

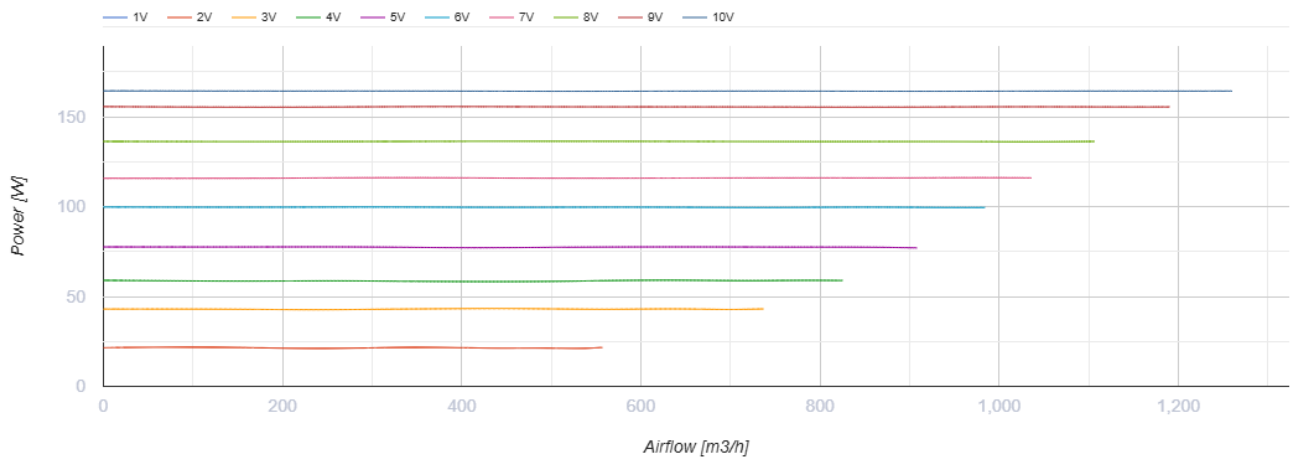
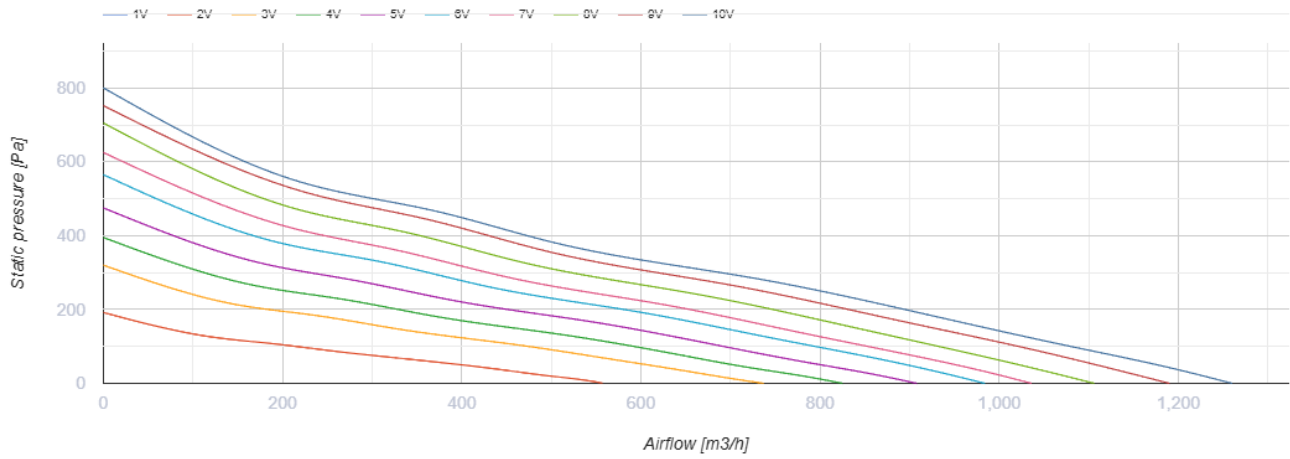
## КСБ 315 ЕС



Канальные центробежные вентиляторы в шумоизолированном корпусе

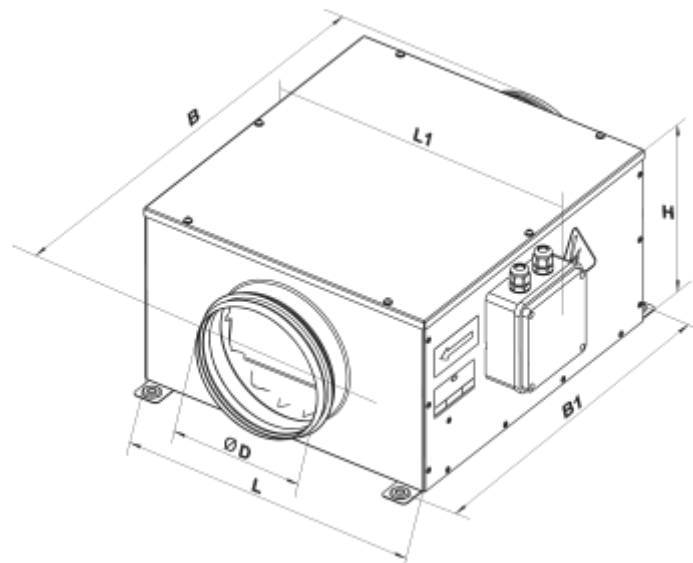
- Максимальный расход воздуха: 1260
- Уровень звукового давления LpA на расстоянии 3 м: 42
- Шумоизоляция
- Тип двигателя: ЕС
- Тип крыльчатки: Центробежный назад загнутые лопатки
- Материал корпуса: Оцинкованная сталь
- Установка в любом положении

	Единица измерения	КСБ 315 ЕС
Размер подключаемого воздуховода	мм	315
Скорость	-	1
Минимальное напряжение питания	В	230
Максимальное напряжение питания	В	230
Частота сети питания	Гц	50/60
Номинальная мощность	Вт	164.3
Максимальный ток	А	1.35
Максимальный расход воздуха	м <sup>3</sup> /час	1260
Уровень звукового давления LpA на расстоянии 3 м	дБ(А)	42
Максимальная температура перемещаемого воздуха	°С	60
Минимальная температура перемещаемого воздуха	°С	-25
Класс защиты	-	IPX4
Класс защиты привода	-	IP55



## Размеры

ØD	L	B	H	L1	B1	L2	B2
314	505	545	405	560	650	438	566



## Экодизайн

Торговая марка	Вентс
Модель	КСБ 315 EC
Тип привода	Integrated VSD
Тип теплообменника	Нет
Номинальный расход воздуха (м <sup>3</sup> /с)	0.202
Статическое давление при номинальном расходе воздуха (Па)	285
Максимальные внешние утечки (%)	2.7
Статическая эффективность (%)	40.8
Декларируемый тип вентиляционной единицы	NRVU UVU
Эффективная мощность (кВт)	0.164
Sound power level (дБ(А))	62