

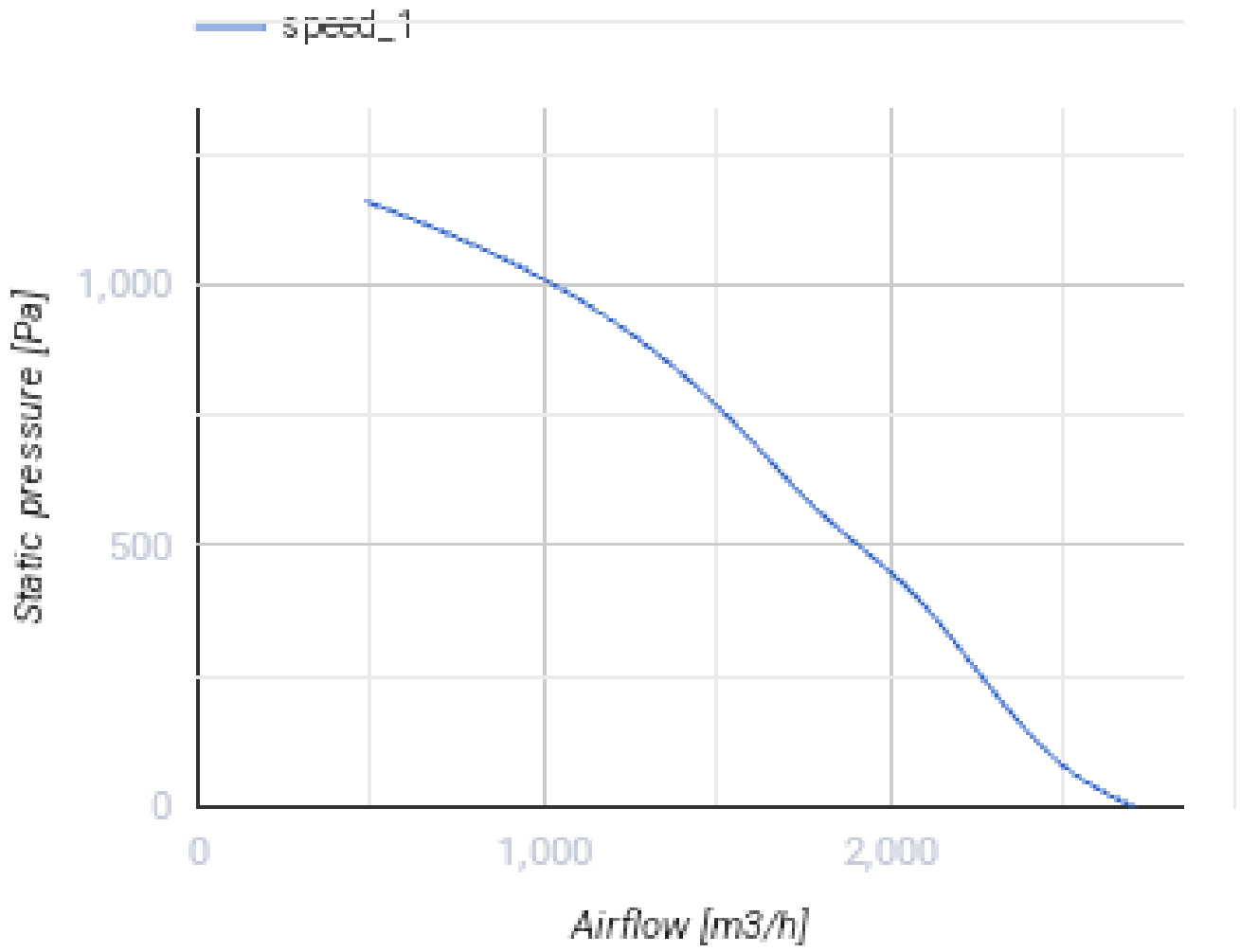
КСБ 315 К2 С

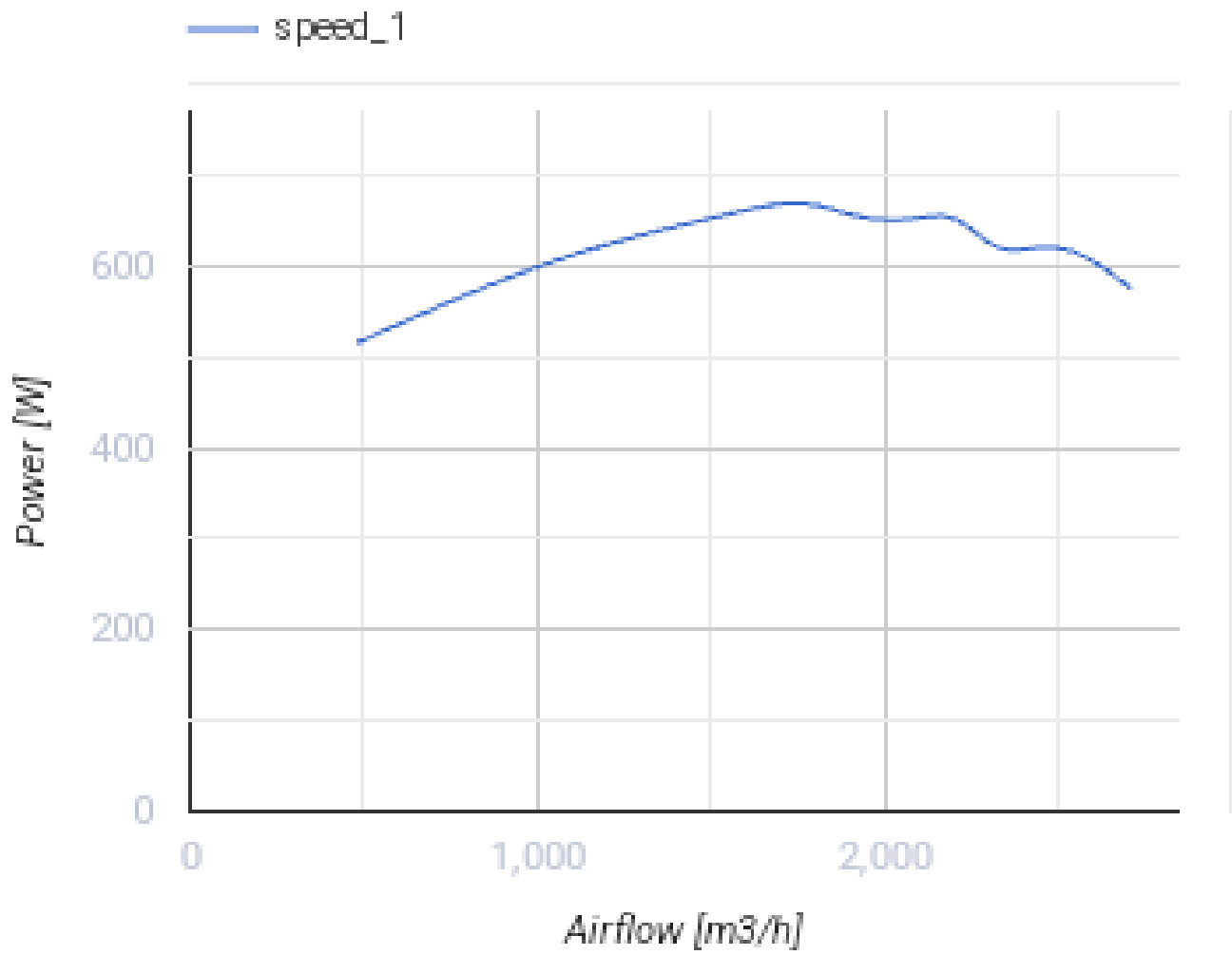


Канальные центробежные вентиляторы в тепло- и звукоизоляционном корпусе

- Максимальный расход воздуха: 2710
- Уровень звукового давления LpA на расстоянии 3 м: 48
- Шумоизоляция
- Тип двигателя: АС
- Тип крыльчатки: Центробежный назад загнутые лопатки
- Установка в любом положении

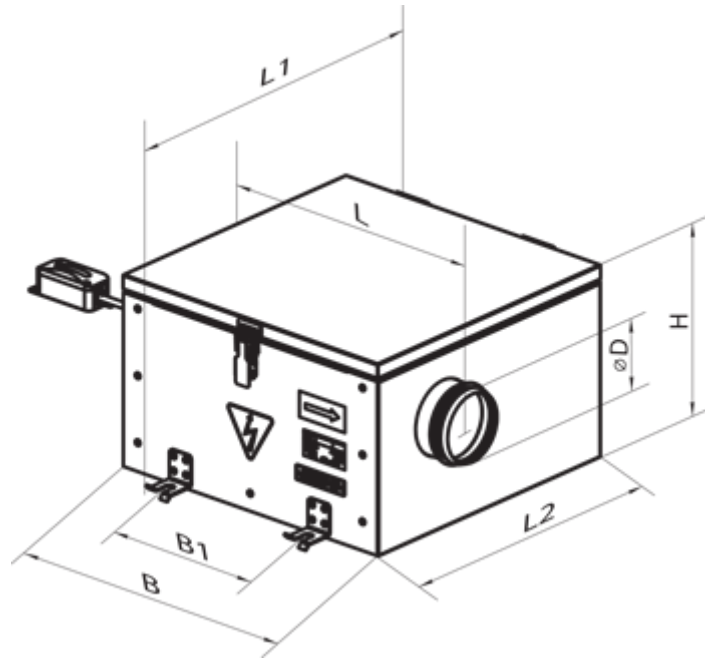
	Единица измерения	КСБ 315 К2 С
Размер подключаемого воздуховода	мм	315
Скорость	-	1
Фазность	-	3
Минимальное напряжение питания	В	400
Максимальное напряжение питания	В	400
Частота сети питания	Гц	50
Номинальная мощность	Вт	654
Максимальный ток	А	1.1
Максимальный расход воздуха	м ³ /час	2710
Скорость вращения	-	2600
Уровень звукового давления LpA на расстоянии 3 м	дБ(А)	48
Вес	кг	48
Максимальная температура перемещаемого воздуха	°С	55
Минимальная температура перемещаемого воздуха	°С	-25
Класс защиты	-	IPX4
Класс защиты привода	-	IP54





Размеры

∅D	B	B1	H	L	L1	L2
313	760	560	460	857	747	666



Экодизайн

Торговая марка	Вентс
Модель	КСБ 315 К2 С
Тип привода	External MSD or VSD
Тип теплообменника	Нет
Номинальный расход воздуха (м ³ /с)	0.306
Статическое давление при номинальном расходе воздуха (Па)	972
Максимальные внешние утечки (%)	2.7
Статическая эффективность (%)	49.5
Декларируемый тип вентиляционной единицы	NRVU UVU
Эффективная мощность (кВт)	0.612
Sound power level (дБ(А))	68