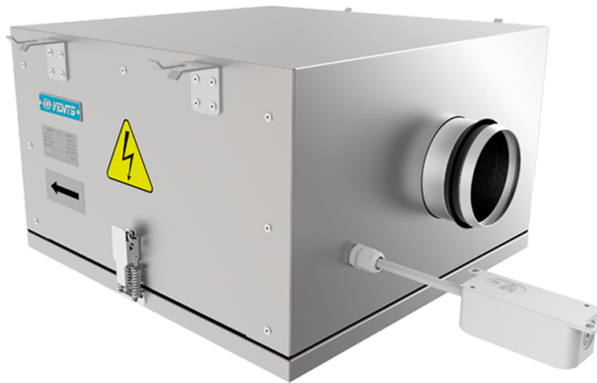


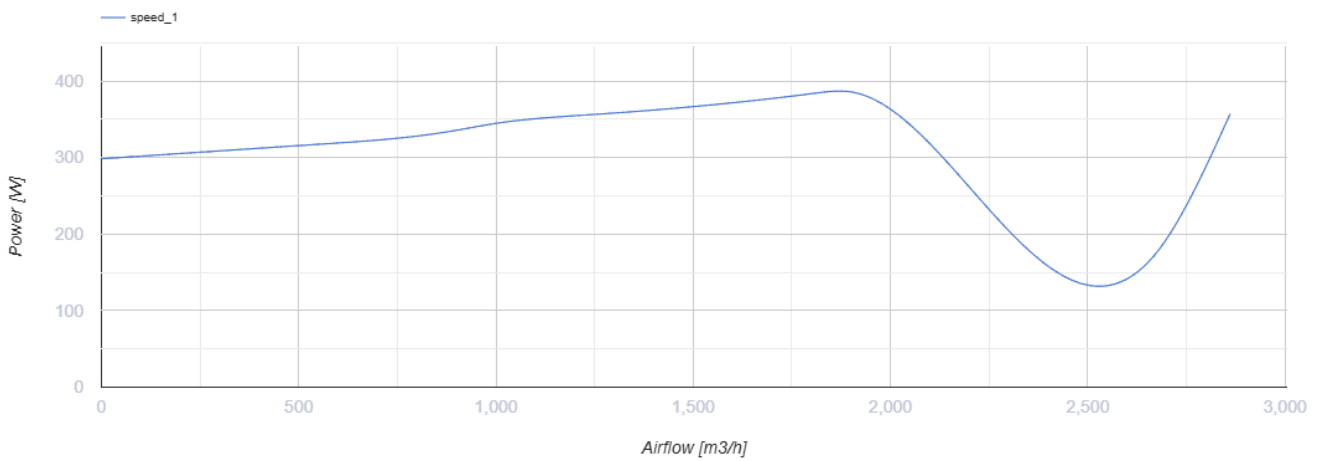
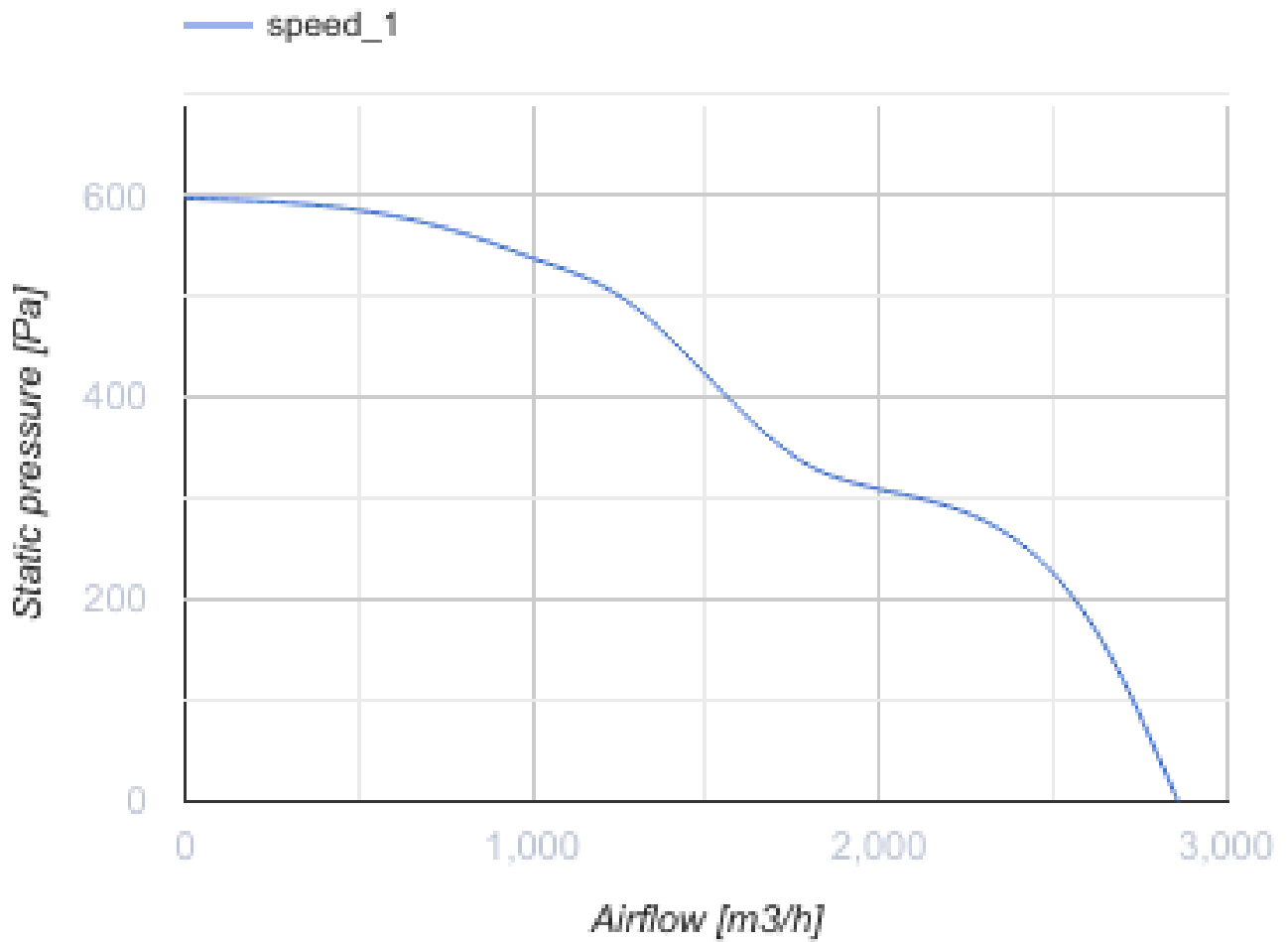
КСБ 400 К2



Канальные центробежные вентиляторы в тепло- и звукоизоляционном корпусе

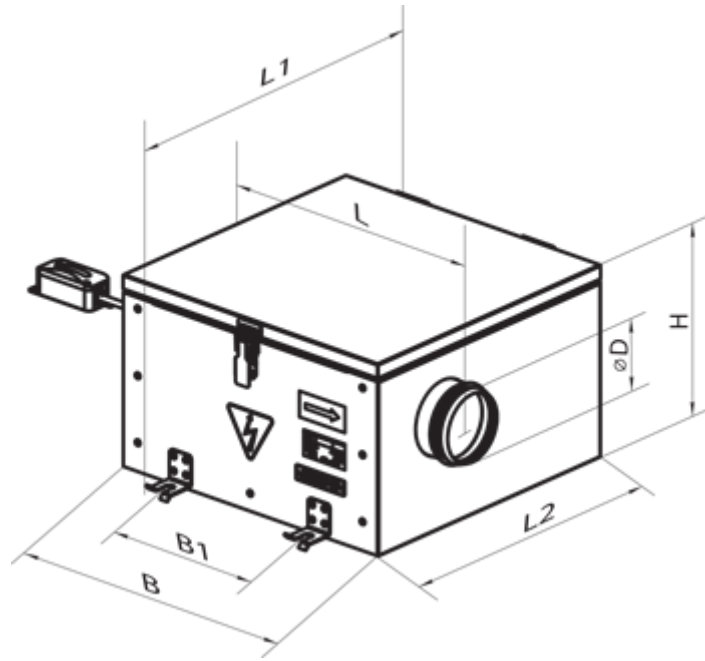
- Максимальный расход воздуха: 3800
- Уровень звукового давления LpA на расстоянии 3 м: 49
- Шумоизоляция
- Тип двигателя: АС
- Тип крыльчатки: Центробежный назад загнутые лопатки
- Установка в любом положении

	Единица измерения	КСБ 400 К2	
Размер подключаемого воздуховода	мм	400	
Скорость	-	1	
Фазность	-	1	
Минимальное напряжение питания	В	230	
Максимальное напряжение питания	В	230	
Частота сети питания	Гц	50	60
Номинальная мощность	Вт	427	
Максимальный ток	А	1.87	
Максимальный расход воздуха	м ³ /час	3800	
Скорость вращения	-	1451	
Уровень звукового давления LpA на расстоянии 3 м	дБ(А)	49	
Вес	кг	78.5	
Максимальная температура перемещаемого воздуха	°С	55	
Минимальная температура перемещаемого воздуха	°С	-25	
Класс защиты	-	IPX4	
Класс защиты привода	-	IP54	



Размеры

ØD	B	B1	H	L	L1	L2
399	927	737	578	1024	957	876



Экодизайн

Торговая марка	Вентс
Модель	КСБ 400 К2
Тип привода	External MSD or VSD
Тип теплообменника	Нет
Номинальный расход воздуха (м ³ /с)	0.503
Статическое давление при номинальном расходе воздуха (Па)	436
Максимальные внешние утечки (%)	2.7
Статическая эффективность (%)	56.3
Декларируемый тип вентиляционной единицы	NRVU UVU
Эффективная мощность (кВт)	0.398
Sound power level (дБ(А))	68