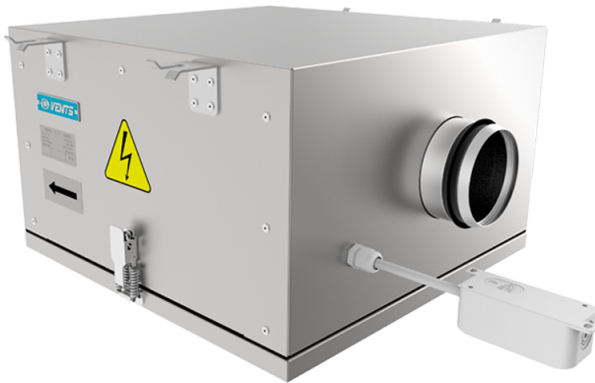


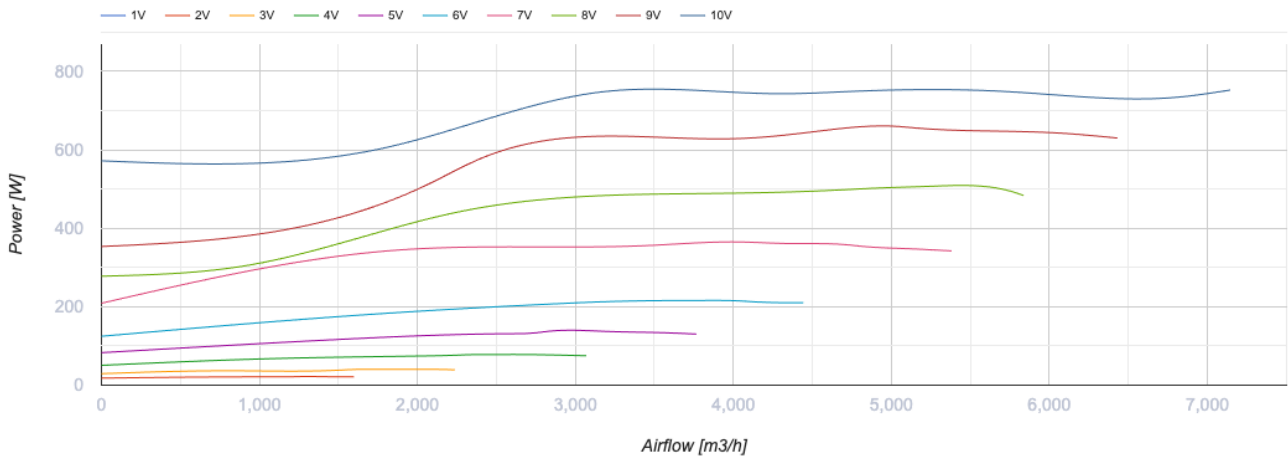
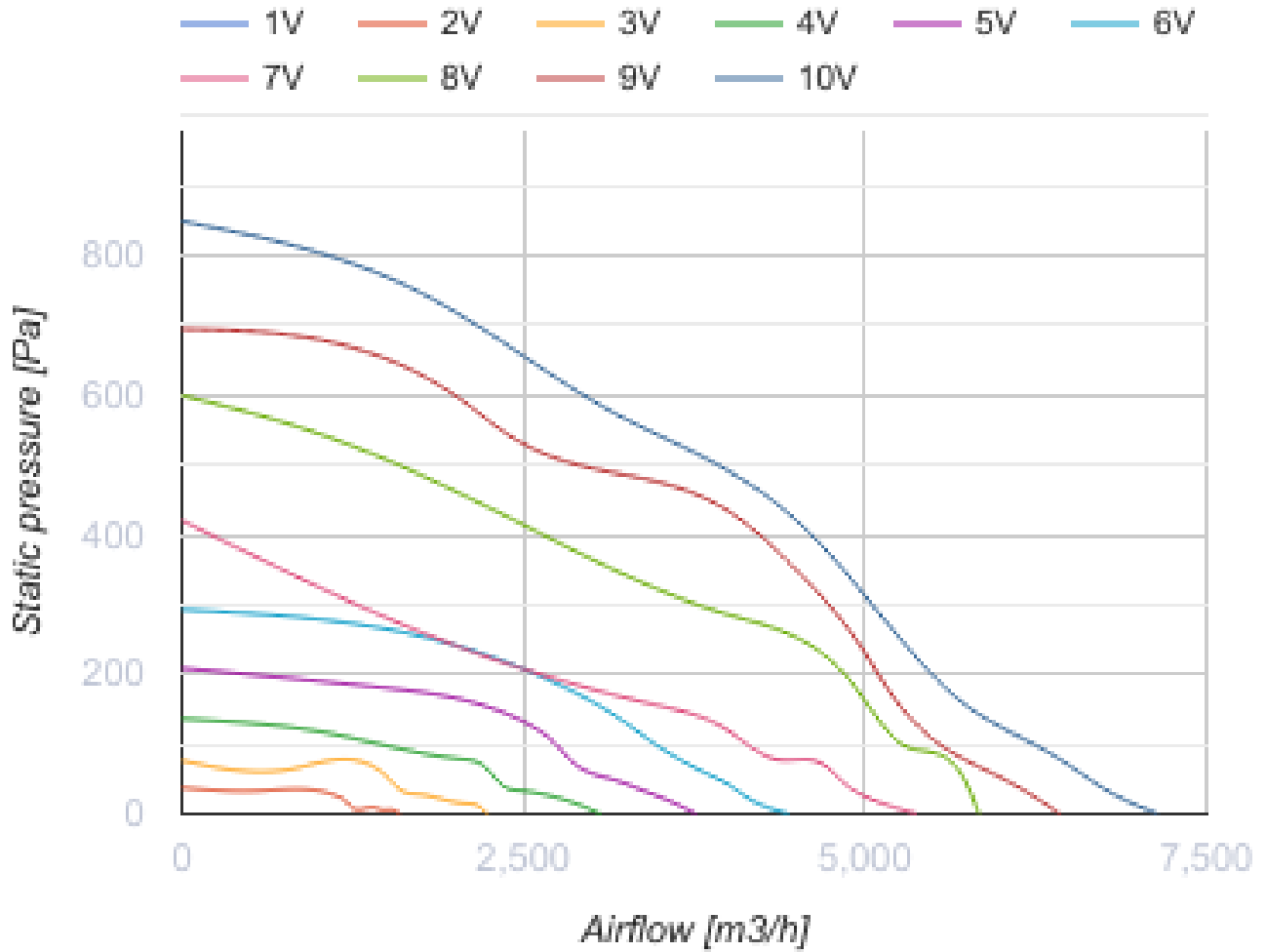
КСБ 500 К2 ЕС



Канальные центробежные вентиляторы с назад загнутыми лопатками в корпусе с улучшенной шумоизоляцией с ЕС-двигателями

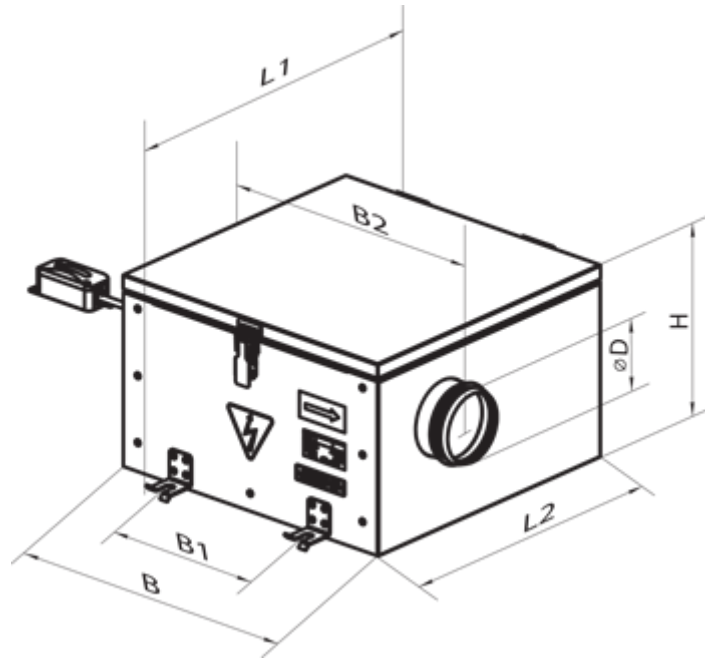
- Максимальный расход воздуха: 7145
- Уровень звукового давления LpA на расстоянии 3 м: 56
- Шумоизоляция
- Тип двигателя: ЕС
- Тип крыльчатки: Центробежный назад загнутые лопатки
- Установка в любом положении

	Единица измерения	КСБ 500 К2 ЕС
Размер подключаемого воздуховода	мм	500
Скорость	-	1
Минимальное напряжение питания	В	200
Максимальное напряжение питания	В	277
Частота сети питания	Гц	50/60
Номинальная мощность	Вт	752
Максимальный ток	А	3.42
Максимальный расход воздуха	м ³ /час	7145
Уровень звукового давления LpA на расстоянии 3 м	дБ(А)	56
Вес	кг	86
Максимальная температура перемещаемого воздуха	°С	55
Минимальная температура перемещаемого воздуха	°С	-25
Класс защиты	-	IPX4
Класс защиты привода	-	IP54



Размеры

ØD	B	B1	B2	H	L1	L2
499	1049	800	1146	660	1079	998



Экодизайн

Торговая марка	Вентс
Модель	КСБ 500 К2 ЕС
Тип привода	Integrated VSD
Тип теплообменника	Нет
Номинальный расход воздуха (м ³ /с)	1.201
Статическое давление при номинальном расходе воздуха (Па)	450
Максимальные внешние утечки (%)	2.7
Статическая эффективность (%)	74.2
Декларируемый тип вентиляционной единицы	NRVU UVU
Эффективная мощность (кВт)	0.743
Sound power level (дБ(А))	76