

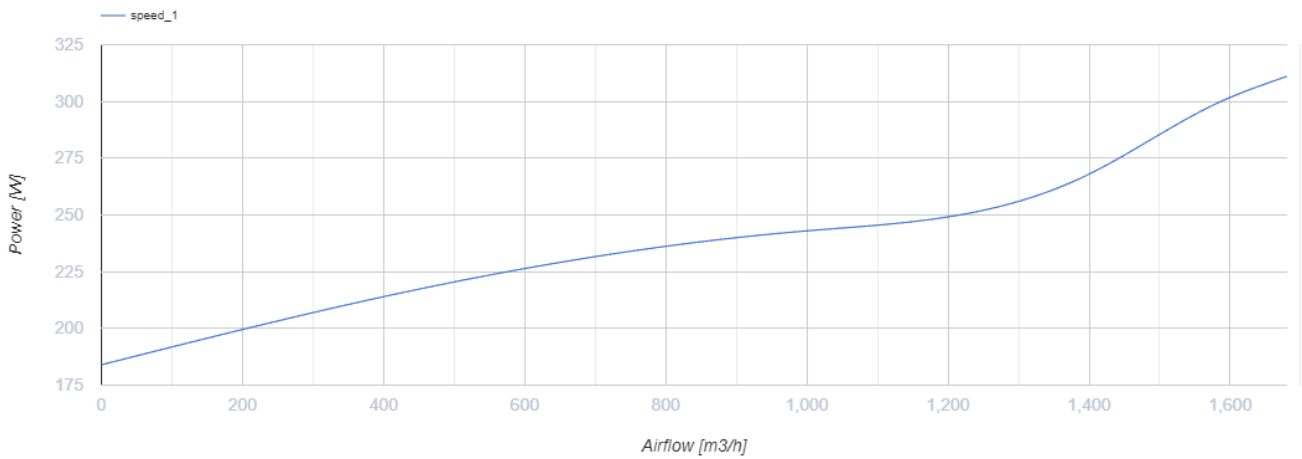
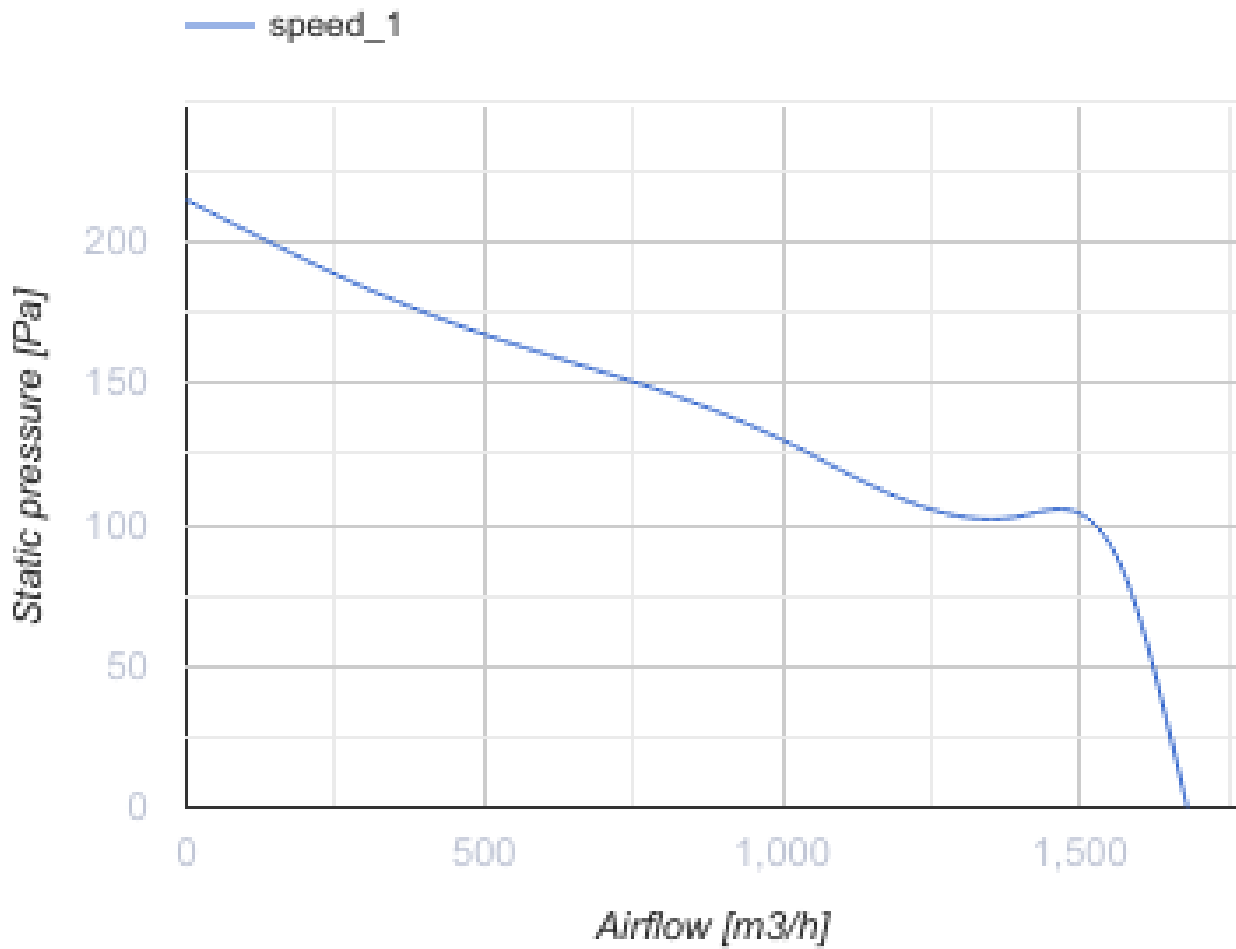
## КСД 250 С-6Е



Канальный центробежный вентилятор для круглых каналов в тепло- и звукоизоляционном корпусе

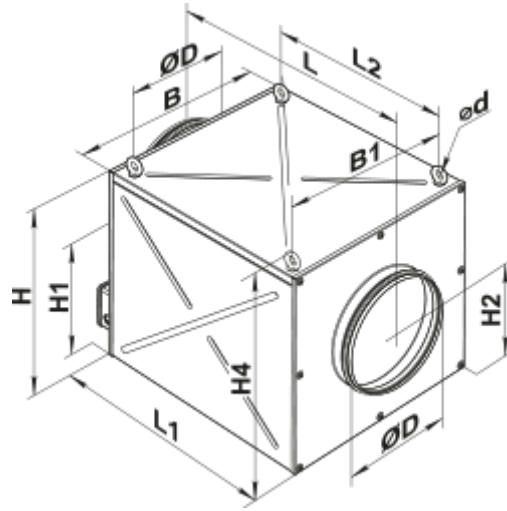
- Максимальный расход воздуха: 1680
- Уровень звукового давления LpA на расстоянии 3 м: 41
- Шумоизоляция
- Тип двигателя: АС
- Тип крыльчатки: Центробежный вперед загнутые лопатки
- Материал корпуса: Оцинкованная сталь
- Установка в любом положении

|  | Единица измерения   | КСД 250 С-6Е |
|--|---------------------|--------------|
| Размер подключаемого воздуховода                 | мм                  | 250          |
| Скорость   | -                   | 1            |
| Минимальное напряжение питания                   | В                   | 230          |
| Максимальное напряжение питания                  | В                   | 230          |
| Частота сети питания                             | Гц                  | 50           |
| Номинальная мощность                             | Вт                  | 311          |
| Максимальный ток                                 | А                   | 1.36         |
| Максимальный расход воздуха                      | м <sup>3</sup> /час | 1680         |
| Уровень звукового давления LpA на расстоянии 3 м | дБ(А)               | 41           |
| Вес  | кг                  | 31.3         |
| Максимальная температура перемещаемого воздуха   | °С                  | 50           |
| Минимальная температура перемещаемого воздуха    | °С                  | -20          |
| Класс защиты                                     | -                   | IPX4         |



## Размеры

| ∅D  | ∅d | B   | B1  | H   | H1  | H2  | H4  | L   | L1  | L2  |
|-----|----|-----|-----|-----|-----|-----|-----|-----|-----|-----|
| 248 | 20 | 503 | 450 | 483 | 340 | 241 | 520 | 638 | 540 | 470 |



## Экодизайн

|   |                     |
|---|---------------------|
| Торговая марка  | Вентс               |
| Модель  | КСД 250 C-6E        |
| Тип привода   | External MSD or VSD |
| Тип теплообменника  | Нет                 |
| Номинальный расход воздуха (м <sup>3</sup> /с)            | 0.226               |
| Статическое давление при номинальном расходе воздуха (Па) | 142                 |
| Максимальные внешние утечки (%)                           | 2.7                 |
| Статическая эффективность (%)                             | 12.5                |
| Декларируемый тип вентиляционной единицы                  | NRVU UVU            |
| Эффективная мощность (кВт)                                | 0.261               |
| Sound power level (дБ(А))                                 | 61                  |