

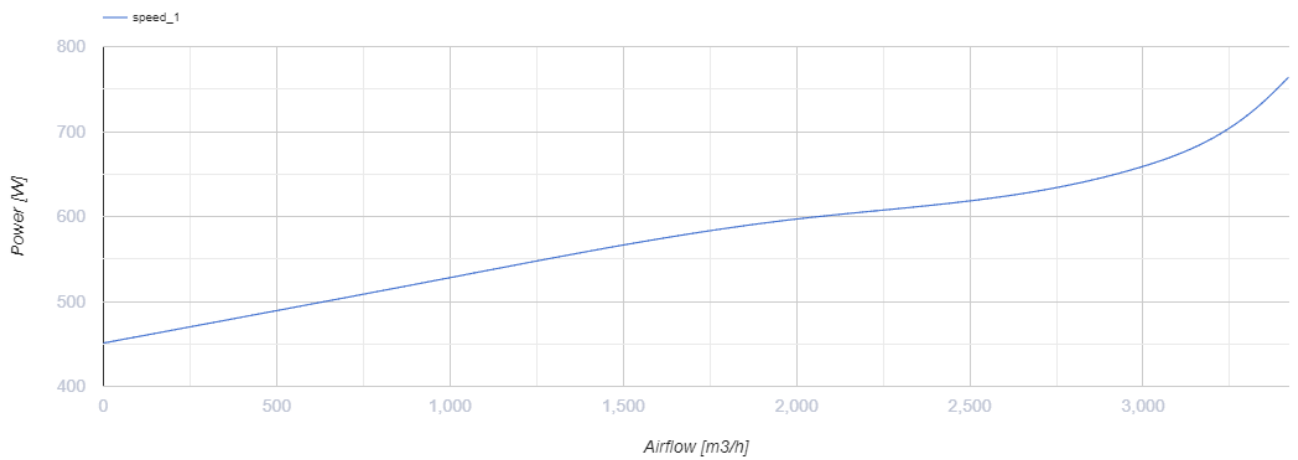
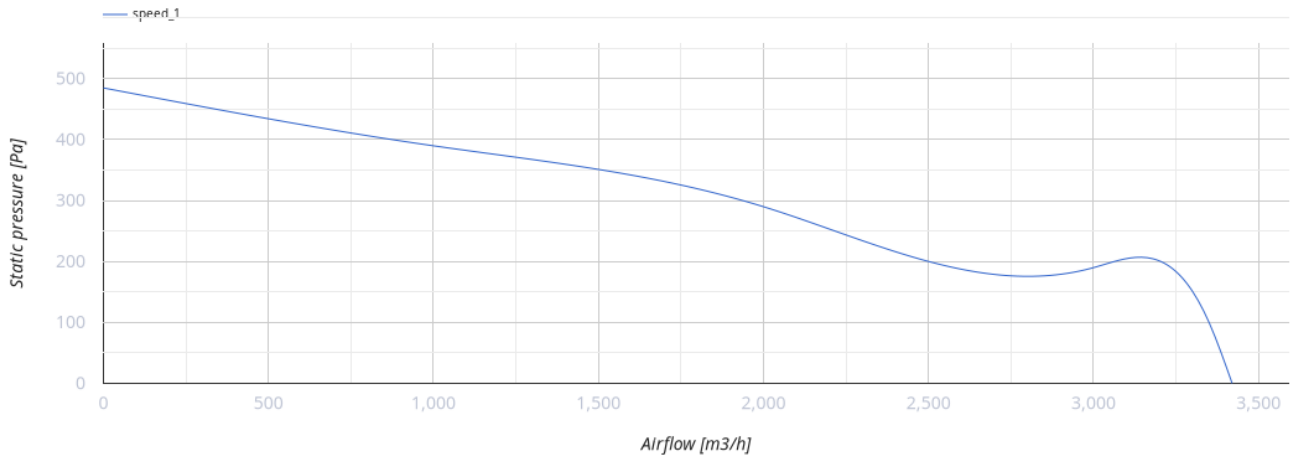
КСД 315/250x2-4E



Канальный центробежный вентилятор для круглых каналов в тепло- и звукоизоляционном корпусе

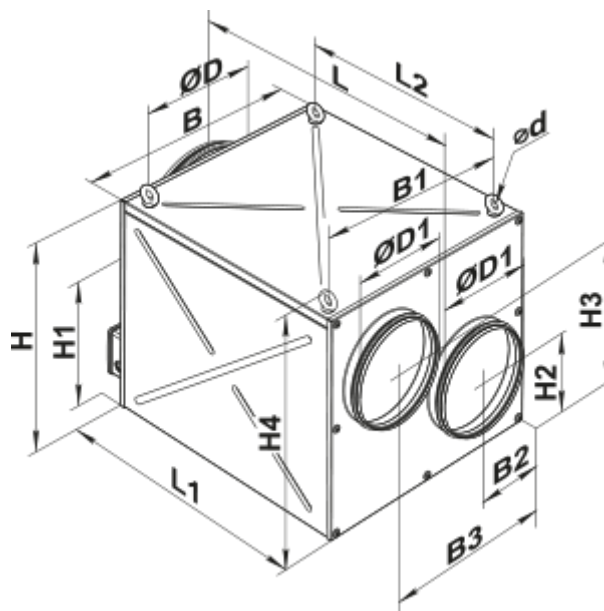
- Максимальный расход воздуха: 3420
- Уровень звукового давления LpA на расстоянии 3 м: 45
- Шумоизоляция
- Тип двигателя: АС
- Тип крыльчатки: Центробежный вперед загнутые лопатки
- Материал корпуса: Оцинкованная сталь
- Установка в любом положении

	Единица измерения	КСД 315/250x2-4E
Размер подключаемого воздуховода	мм	315/250
Скорость	-	1
Минимальное напряжение питания	В	230
Максимальное напряжение питания	В	230
Частота сети питания	Гц	50
Номинальная мощность	Вт	764
Максимальный ток	А	3.36
Максимальный расход воздуха	м ³ /час	3420
Уровень звукового давления LpA на расстоянии 3 м	дБ(А)	45
Вес	кг	33
Максимальная температура перемещаемого воздуха	°С	50
Минимальная температура перемещаемого воздуха	°С	-20
Класс защиты	-	IPX4



Размеры

ØD	ØD1	Ød	B	B1	B2	B3	H	H1	H2	H3	H4	L	L1	L2
313	248	20	600	550	171	431	500	340	176	326	537	680	580	510



Экодизайн

Торговая марка	Вентс
Модель	КСД 315/250x2-4E
Тип привода	External MSD or VSD
Тип теплообменника	Нет
Номинальный расход воздуха (м ³ /с)	0.433
Статическое давление при номинальном расходе воздуха (Па)	331
Максимальные внешние утечки (%)	2.7
Статическая эффективность (%)	24.9
Декларируемый тип вентиляционной единицы	NRVU UVU
Sound power level (дБ(A))	65
Эффективная мощность (кВт)	0.587