

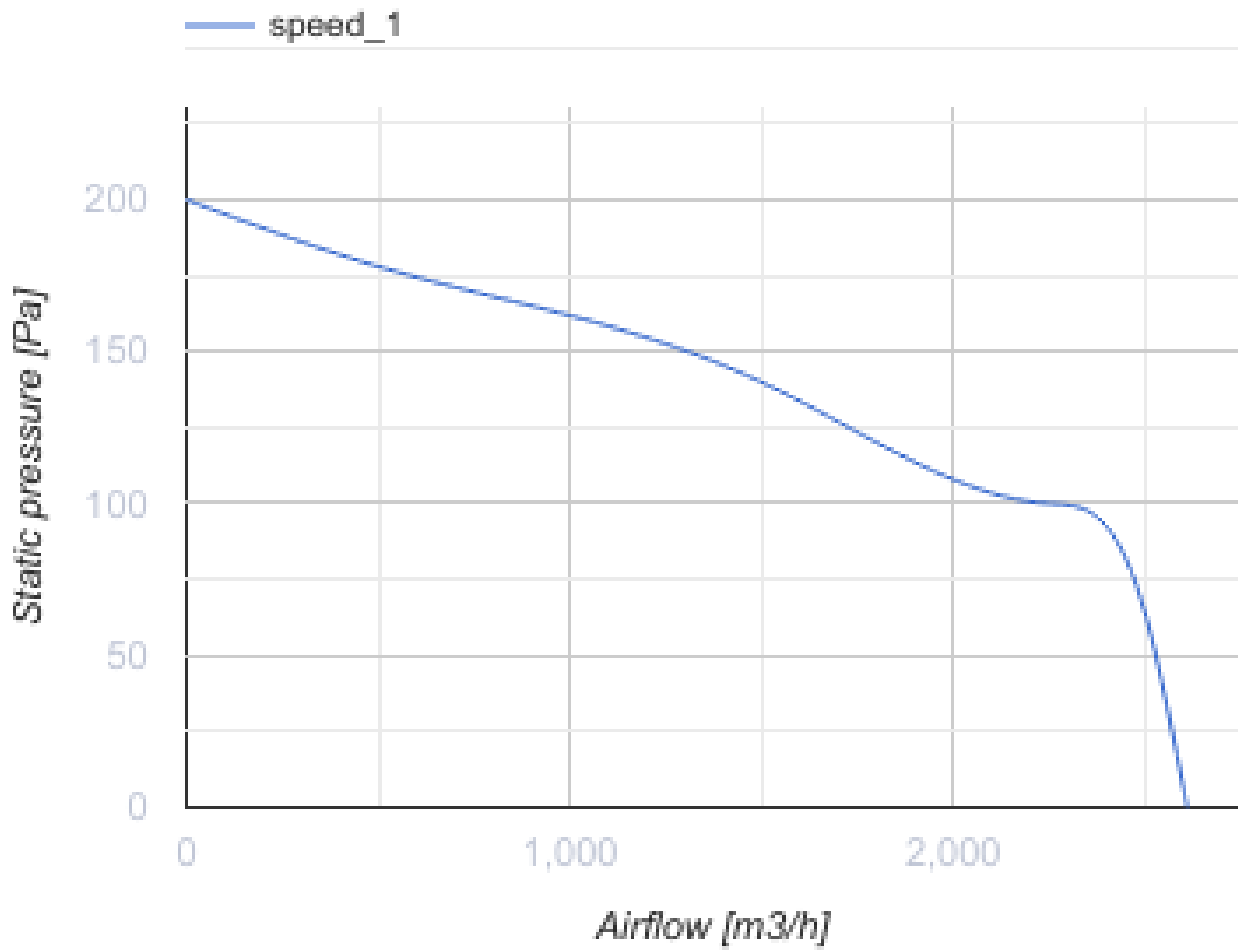
КСД 315/250x2-6E



Канальный центробежный вентилятор для круглых каналов в тепло- и звукоизоляционном корпусе

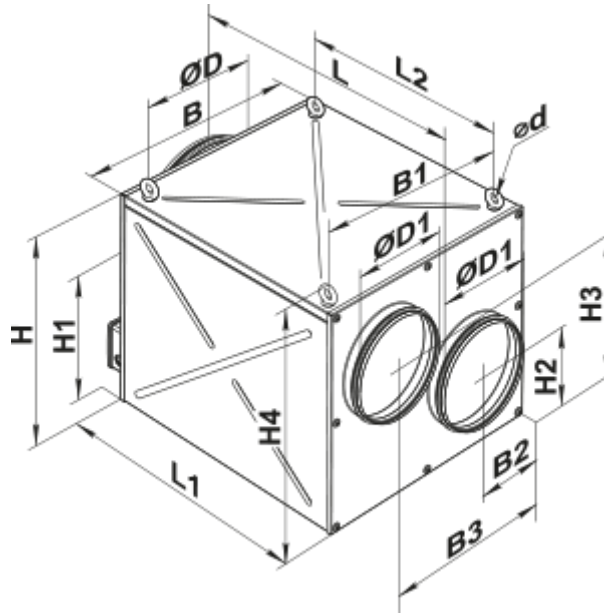
- Максимальный расход воздуха: 2610
- Уровень звукового давления LpA на расстоянии 3 м: 42
- Шумоизоляция
- Тип двигателя: АС
- Тип крыльчатки: Центробежный вперед загнутые лопатки
- Материал корпуса: Оцинкованная сталь
- Установка в любом положении

	Единица измерения	КСД 315/250x2-6E
Размер подключаемого воздуховода	мм	250/315
Скорость	-	1
Минимальное напряжение питания	В	230
Максимальное напряжение питания	В	230
Частота сети питания	Гц	50
Номинальная мощность	Вт	427
Максимальный ток	А	2.13
Максимальный расход воздуха	м ³ /час	2610
Уровень звукового давления LpA на расстоянии 3 м	дБ(А)	42
Вес	кг	31
Максимальная температура перемещаемого воздуха	°С	50
Минимальная температура перемещаемого воздуха	°С	-20
Класс защиты	-	IPX4



Размеры

$\varnothing D$	$\varnothing D1$	$\varnothing d$	B	B1	B2	B3	H	H1	H2	H3	H4	L	L1	L2
313	248	20	600	550	171	431	500	340	176	326	537	680	580	510



Экодизайн

Торговая марка	Вентс
Модель	КСД 315/250x2-6E
Тип привода	External MSD or VSD
Тип теплообменника	Нет
Номинальный расход воздуха (м ³ /с)	0.394
Статическое давление при номинальном расходе воздуха (Па)	143
Максимальные внешние утечки (%)	2.7
Статическая эффективность (%)	19.9
Декларируемый тип вентиляционной единицы	NRVU UVU
Эффективная мощность (кВт)	0.288
Sound power level (дБ(А))	62