

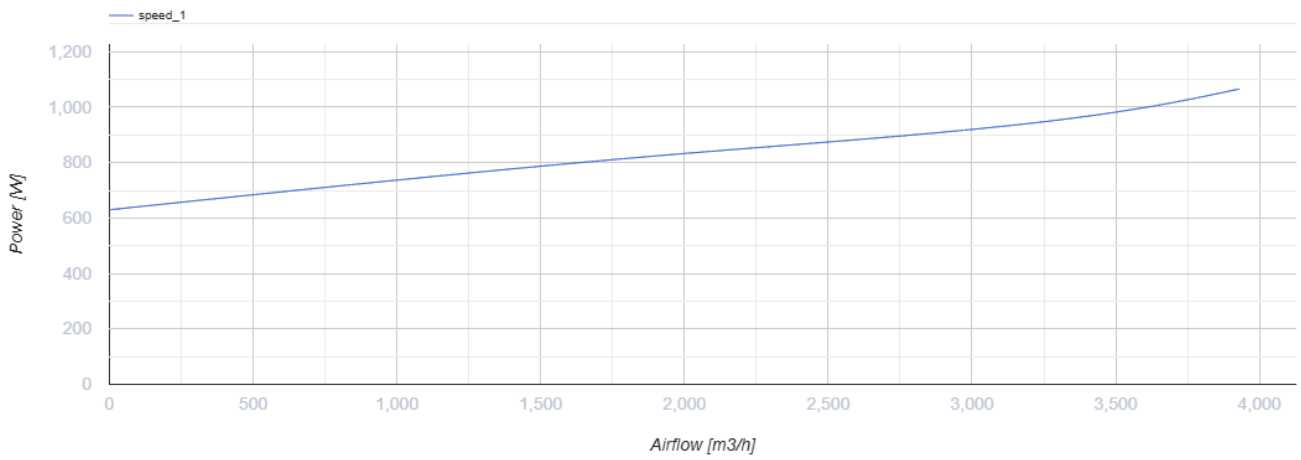
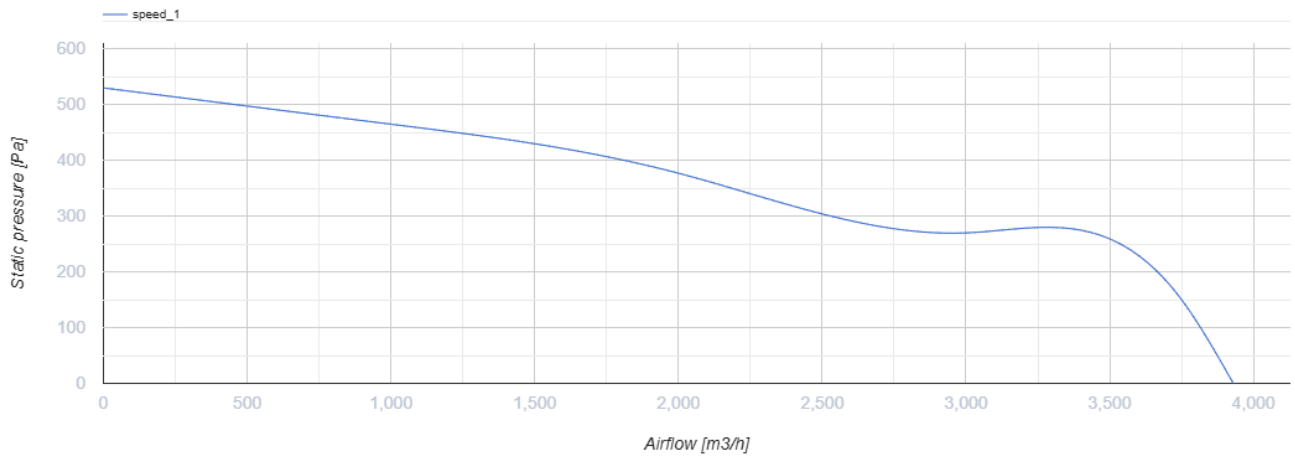
КСД 315/250x2 С-4Е



Канальный центробежный вентилятор для круглых каналов в тепло- и звукоизоляционном корпусе

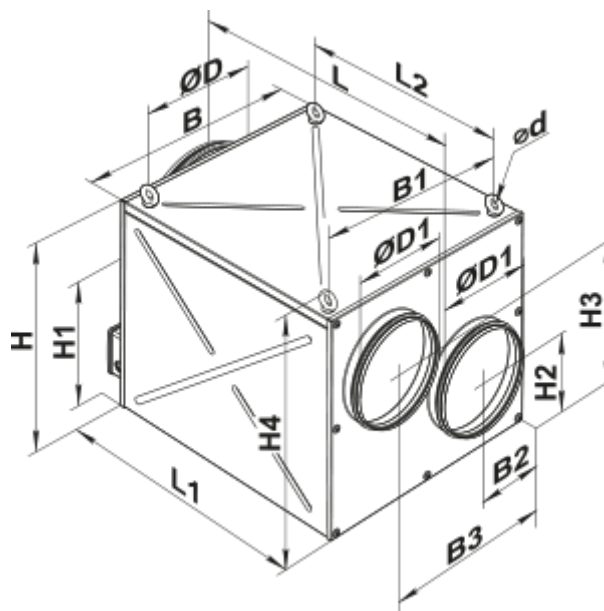
- Максимальный расход воздуха: 3930
- Уровень звукового давления LpA на расстоянии 3 м: 47
- Шумоизоляция
- Тип двигателя: АС
- Тип крыльчатки: Центробежный вперед загнутые лопатки
- Материал корпуса: Оцинкованная сталь
- Установка в любом положении

	Единица измерения	КСД 315/250x2 С-4Е
Размер подключаемого воздуховода	мм	315/250
Скорость	-	1
Минимальное напряжение питания	В	230
Максимальное напряжение питания	В	230
Частота сети питания	Гц	50
Номинальная мощность	Вт	1066
Максимальный ток	А	4.78
Максимальный расход воздуха	м ³ /час	3930
Уровень звукового давления LpA на расстоянии 3 м	дБ(А)	47
Вес	кг	38
Максимальная температура перемещаемого воздуха	°С	50
Минимальная температура перемещаемого воздуха	°С	-20
Класс защиты	-	IPX4



Размеры

ØD	ØD1	Ød	B	B1	B2	B3	H	H1	H2	H3	H4	L	L1	L2
313	248	20	650	610	188	465	530	367	186	346	567	735	635	570



Экодизайн

Торговая марка	Вентс
Модель	КСД 315/250x2 C-4E
Тип привода	External MSD or VSD
Тип теплообменника	Нет
Номинальный расход воздуха (м ³ /с)	0.826
Статическое давление при номинальном расходе воздуха (Па)	201
Максимальные внешние утечки (%)	2.7
Статическая эффективность (%)	22.6
Декларируемый тип вентиляционной единицы	NRVU UVU
Sound power level (дБ(A))	67
Эффективная мощность (кВт)	0.75