

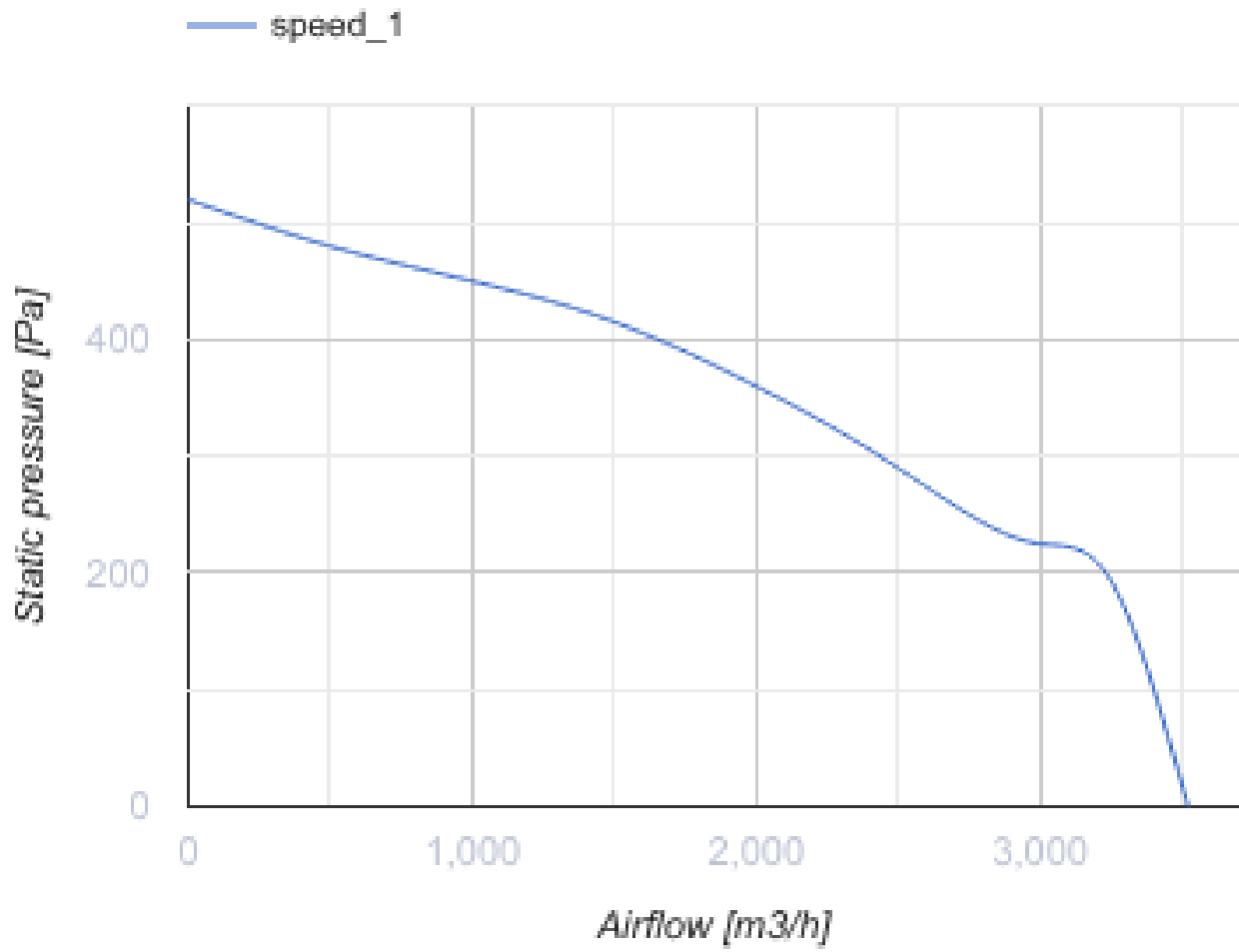
## КСД 315 С-4Е

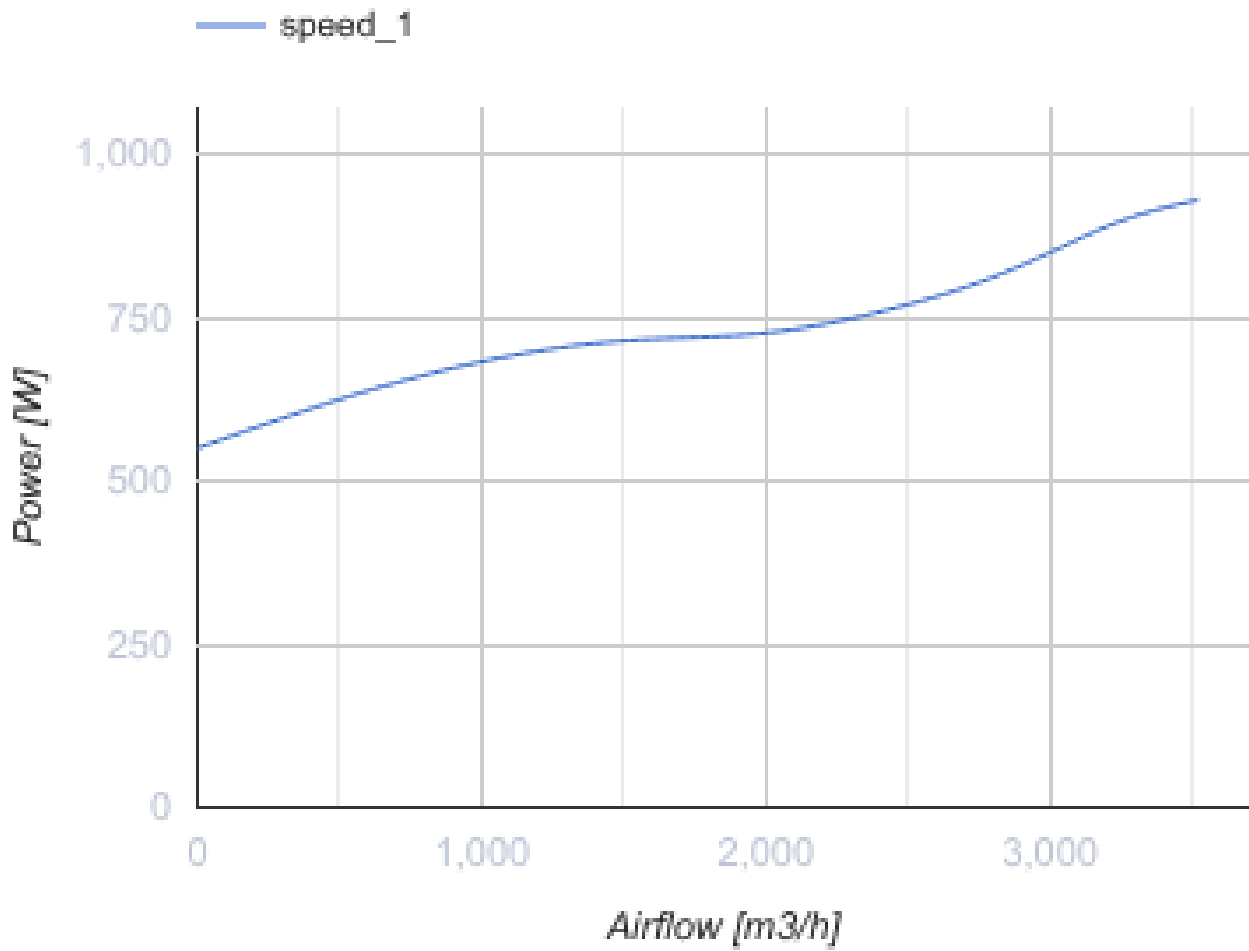


Канальные центробежные вентиляторы с вперед загнутыми лопатками в шумоизолированном корпусе

- Уровень звукового давления LpA на расстоянии 3 м: 47
- В шумоизолированном корпусе
- Тип крыльчатки: Центробежная крыльчатка с вперед загнутыми лопатками
- Материал корпуса: Оцинкованная сталь
- Установка в любом положении

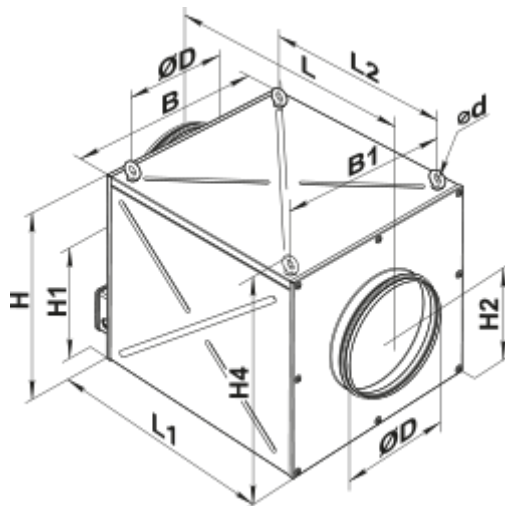
	Единица измерения	КСД 315 С-4Е
Размер подключаемого воздуховода	мм	315
Фазность	-	1
Минимальное напряжение питания	В	230
Максимальное напряжение питания	В	230
Частота сети питания	Гц	50
Номинальная мощность	Вт	931
Максимальный ток	А	4.18
Максимальный расход воздуха	м <sup>3</sup> /час	3200
Скорость вращения	-	1430
Уровень звукового давления LpA на расстоянии 3 м	дБ(А)	47
Вес	кг	38
Максимальная температура перемещаемого воздуха	°С	50
Минимальная температура перемещаемого воздуха	°С	-20
Класс защиты	-	IPX4
Материал крыльчатки	-	Оцинкованная сталь





### Размеры

∅D	∅d	B	B1	H	H1	H2	H4	L	L1	L2
313	20	650	610	530	367	266	567	735	635	570



## Экодизайн

Торговая марка	Вентс
Модель	КСД 315 C-4E
Тип привода	External MSD or VSD
Тип теплообменника	Нет
Статическое давление при номинальном расходе воздуха (Па)	298
Максимальные внешние утечки (%)	2.7
Статическая эффективность (%)	25.1
Декларируемый тип вентиляционной единицы	NRVU UVU
Эффективная мощность (кВт)	0.514
Sound power level (дБ(A))	63