

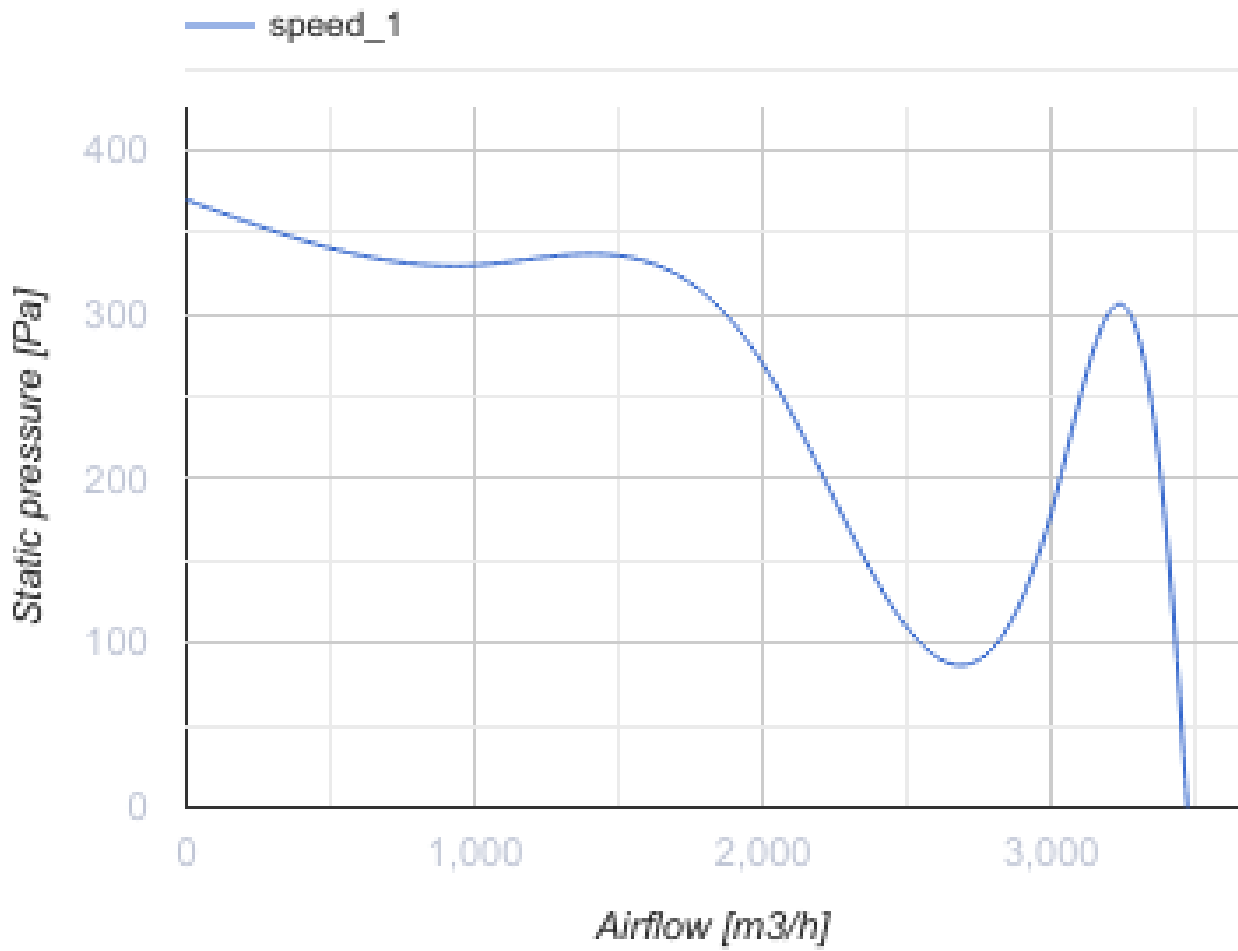
КСД 315 С-6Е

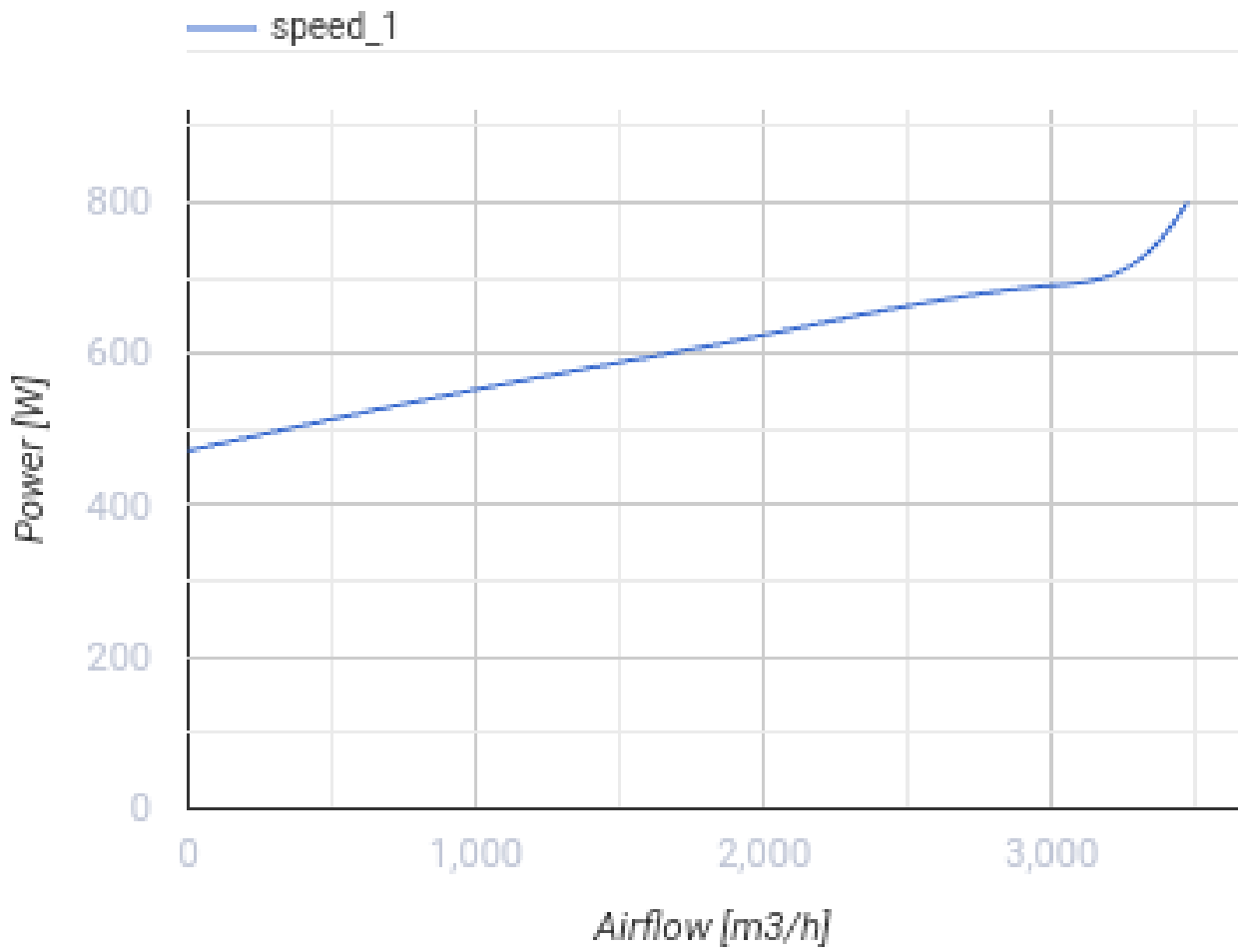


Канальный центробежный вентилятор для круглых каналов в тепло- и звукоизоляционном корпусе

- Максимальный расход воздуха: 3470
- Уровень звукового давления LpA на расстоянии 3 м: 43
- Шумоизоляция
- Тип двигателя: АС
- Тип крыльчатки: Центробежный вперед загнутые лопатки
- Материал корпуса: Оцинкованная сталь
- Установка в любом положении

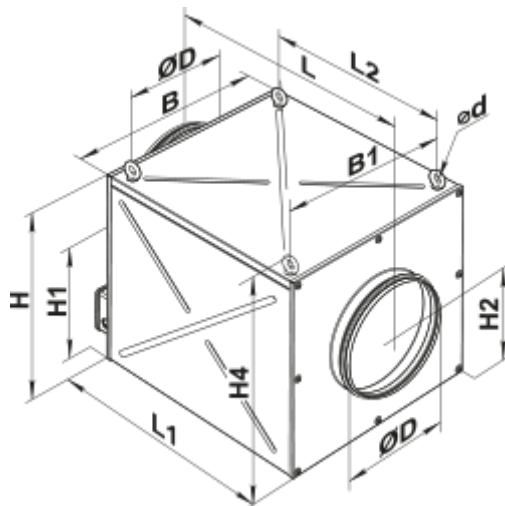
	Единица измерения	КСД 315 С-6Е
Размер подключаемого воздуховода	мм	315
Скорость	-	1
Минимальное напряжение питания	В	230
Максимальное напряжение питания	В	230
Частота сети питания	Гц	50
Номинальная мощность	Вт	800
Максимальный ток	А	4.59
Максимальный расход воздуха	м ³ /час	3470
Уровень звукового давления LpA на расстоянии 3 м	дБ(А)	43
Вес	кг	45
Максимальная температура перемещаемого воздуха	°С	50
Минимальная температура перемещаемого воздуха	°С	-20
Класс защиты	-	IPX4





Размеры

∅D	∅d	B	B1	H	H1	H2	H4	L	L1	L2
313	25	670	620	610	450	306	658	825	725	660



Экодизайн

Торговая марка	Вентс
Модель	КСД 315 C-6E
Тип привода	External MSD or VSD
Тип теплообменника	Нет
Номинальный расход воздуха (м ³ /с)	0.424
Статическое давление при номинальном расходе воздуха (Па)	298
Максимальные внешние утечки (%)	2.7
Статическая эффективность (%)	25.1
Декларируемый тип вентиляционной единицы	NRVU UVU
Эффективная мощность (кВт)	0.514
Sound power level (дБ(А))	63