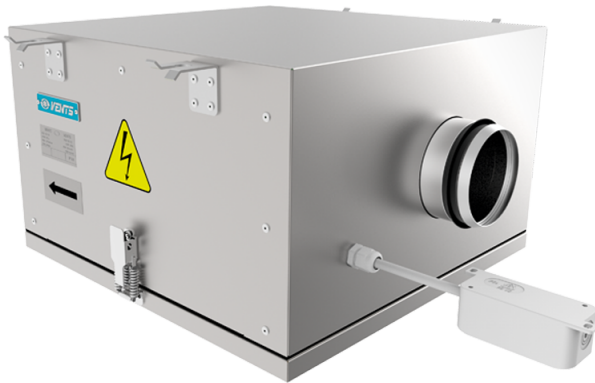


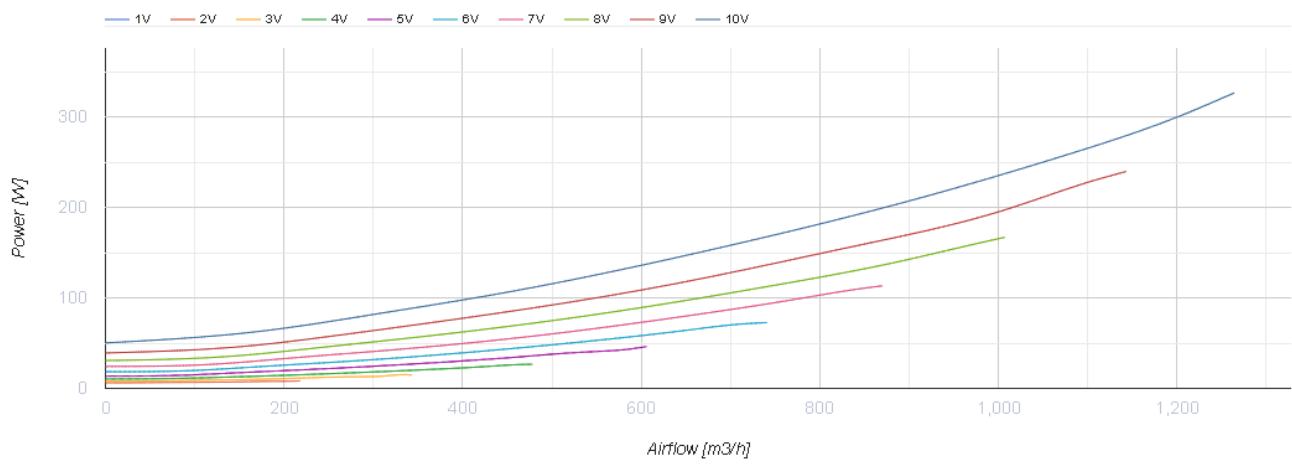
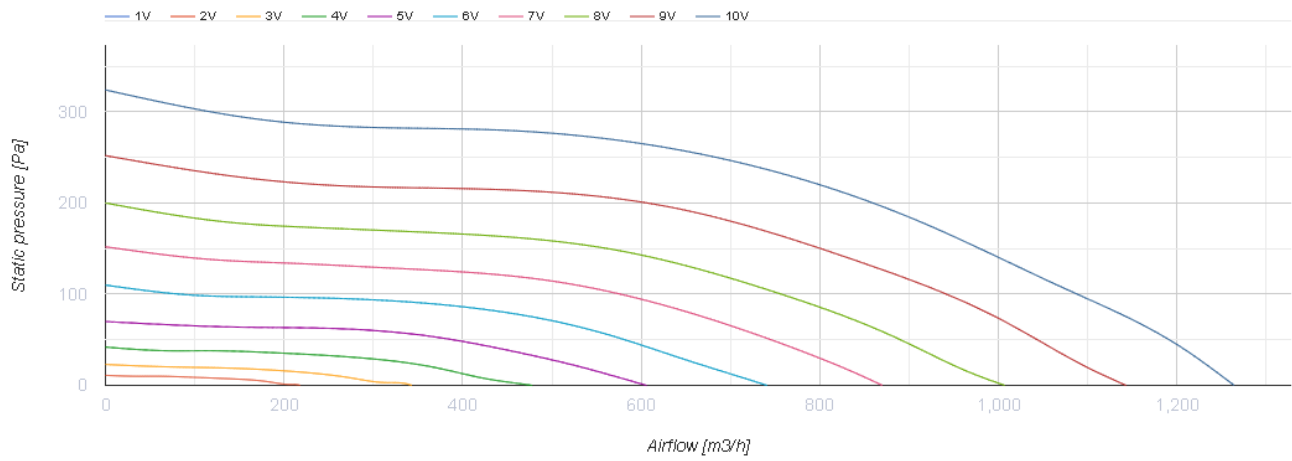
КСФ 200 К2 ЕС



Канальные центробежные вентиляторы в тепло- и звукоизолированном корпусе

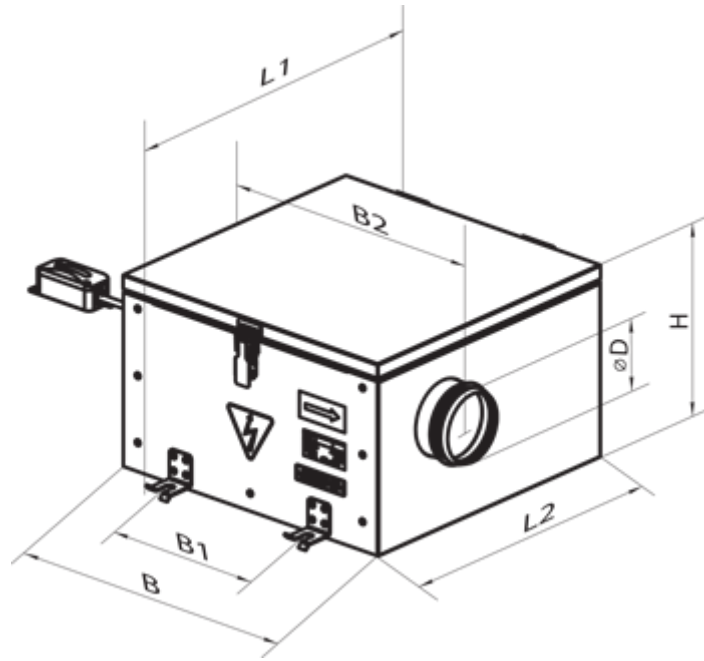
- Максимальный расход воздуха: 1264
- Уровень звукового давления LpA на расстоянии 3 м: 40
- Шумоизоляция
- Тип двигателя: ЕС
- Тип крыльчатки: Центробежный вперед загнутые лопатки
- Материал корпуса: Алюминк
- Установка в любом положении

	Единица измерения	КСФ 200 К2 ЕС
Размер подключаемого воздуховода	мм	200
Скорость	-	1
Минимальное напряжение питания	В	230
Максимальное напряжение питания	В	230
Частота сети питания	Гц	50/60
Номинальная мощность	Вт	259
Максимальный ток	А	1.45
Максимальный расход воздуха	м ³ /час	1264
Уровень звукового давления LpA на расстоянии 3 м	дБ(А)	40
Вес	кг	26
Максимальная температура перемещаемого воздуха	°С	50
Минимальная температура перемещаемого воздуха	°С	-25
Класс защиты	-	IP44
Класс защиты привода	-	IP54



Размеры

ØD	B	B1	B2	H	L1	L2
197	552	374	629	380	646	553



Экодизайн

Торговая марка	Вентс
Модель	КСФ 200 К2 ЕС
Тип привода	Integrated VSD
Тип теплообменника	Нет
Номинальный расход воздуха (м ³ /с)	0.123
Статическое давление при номинальном расходе воздуха (Па)	280
Максимальные внешние утечки (%)	2.7
Статическая эффективность (%)	38.6
Декларируемый тип вентиляционной единицы	NRVU UVU
Sound power level (дБ(А))	60
Эффективная мощность (кВт)	0.105