

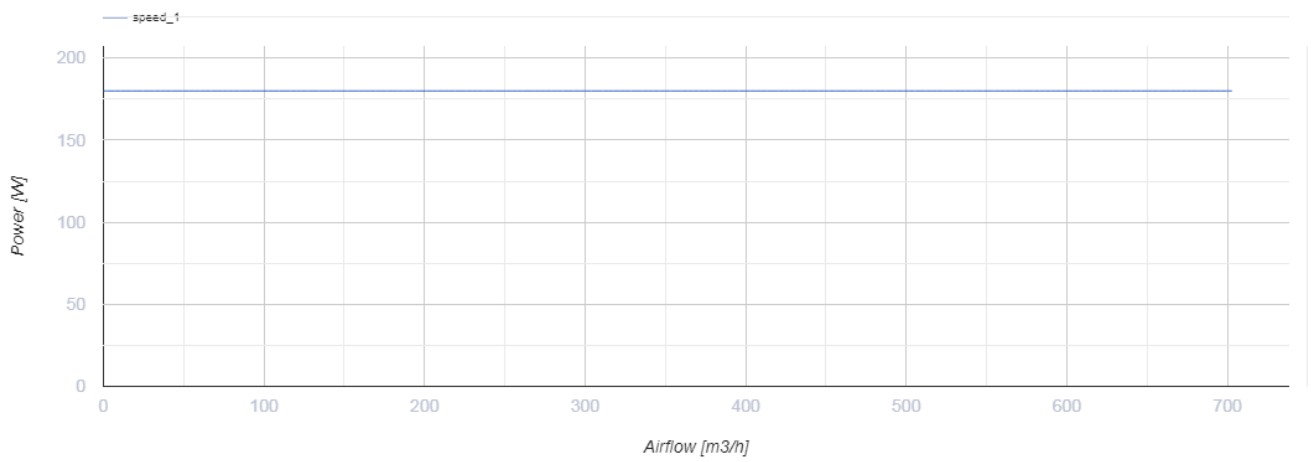
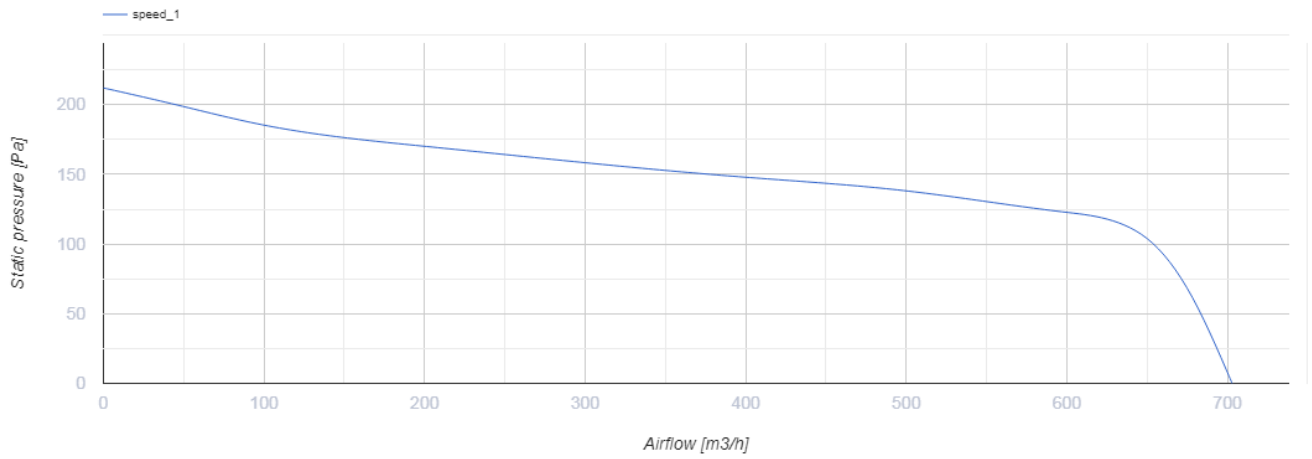
KCK 160 4E



Кухонные каналные вентиляторы в шумоизолированных корпусах с рабочей температурой 120 °С

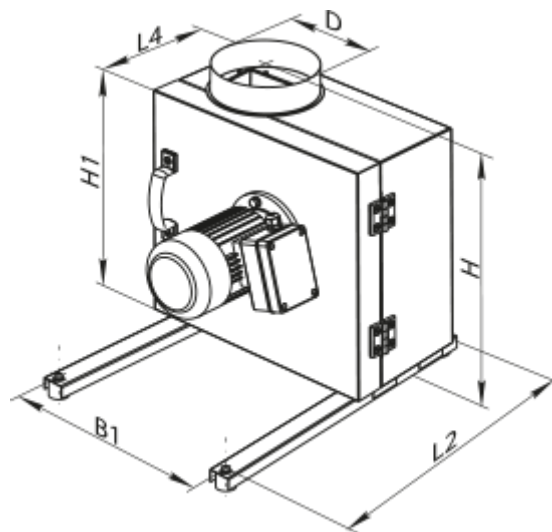
- Максимальный расход воздуха: 700
- Уровень звукового давления LpA на расстоянии 3 м: 41
- Шумоизоляция
- Тип двигателя: АС
- Тип крыльчатки: Центробежный вперед загнутые лопатки
- Материал корпуса: Оцинкованная сталь

	Единица измерения	KCK 160 4E
Размер подключаемого воздуховода	мм	160
Скорость	-	1
Минимальное напряжение питания	В	230
Максимальное напряжение питания	В	230
Частота сети питания	Гц	50
Номинальная мощность	Вт	180
Максимальный ток	А	1.7
Максимальный расход воздуха	м ³ /час	700
Уровень звукового давления LpA на расстоянии 3 м	дБ(А)	41
Вес	кг	17
Максимальная температура перемещаемого воздуха	°С	120
Минимальная температура перемещаемого воздуха	°С	-20
Класс защиты	-	IP54



Размеры


ØD	B	B1	H	H1	L	L1	L2	L3	L4
160	410	330	540	365	525	500	470	475	205



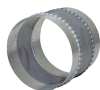


Аксессуары

Для круглых каналов

Наименование	Фото	Описание
КОМ_160		Обратный клапан с подпружиненными пластинами для перекрытия воздушного потока в круглых воздуховодах

Другие аксессуары

Наименование	Фото	Описание
ВВГ_160		Гибкие виброгасящие вставки для круглых каналов