

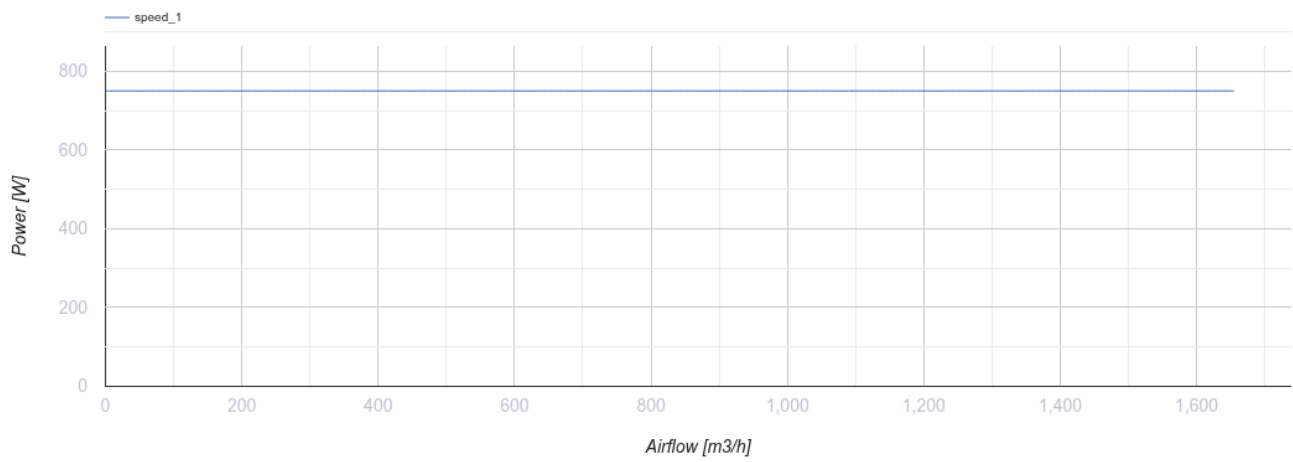
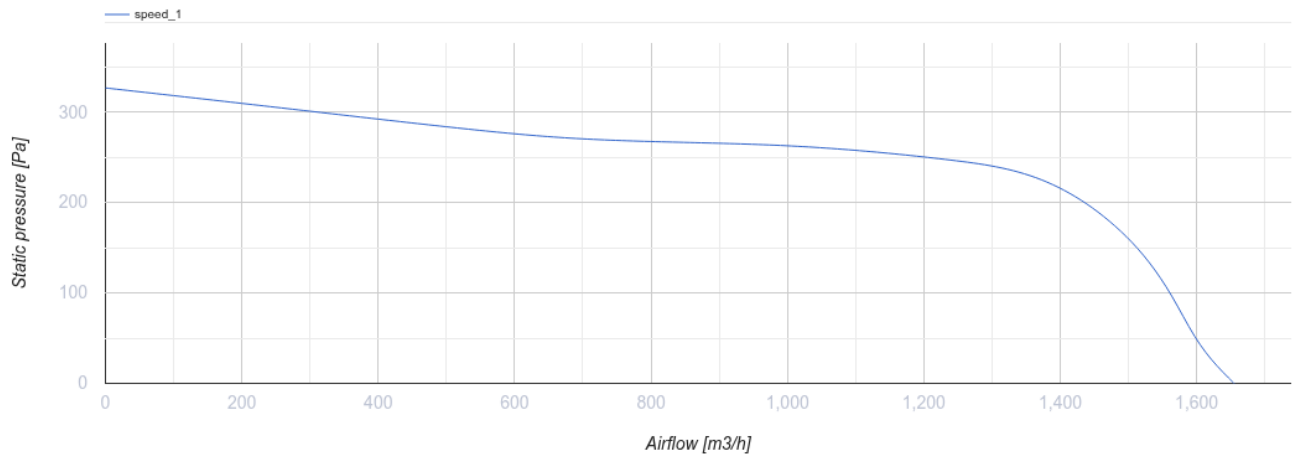
КСК 200 4Д



Кухонные канальные вентиляторы в шумоизолированном корпусе с рабочей температурой 120 °С

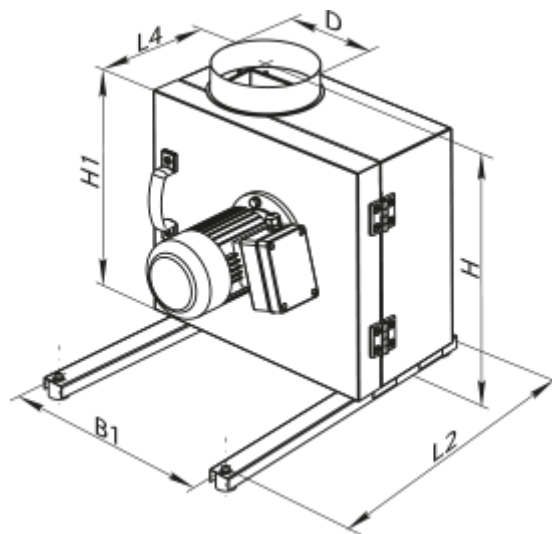
- Уровень звукового давления LpA на расстоянии 3 м: 45
- В шумоизолированном корпусе
- Тип крыльчатки: Центробежная крыльчатка с вперед загнутыми лопатками
- Материал корпуса: Оцинкованная сталь

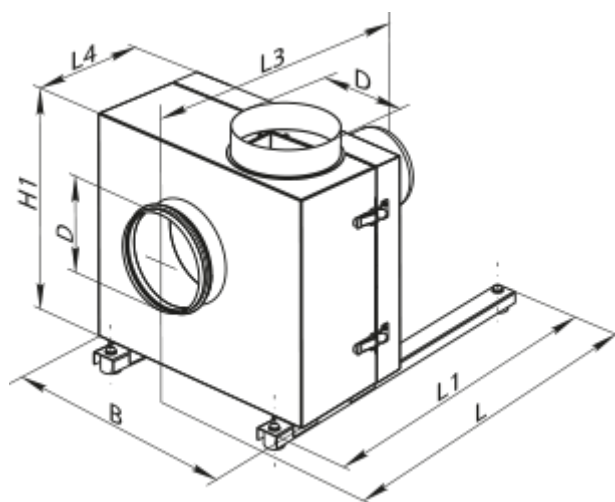
	Единица измерения	КСК 200 4Д
Размер подключаемого воздуховода	мм	200
Фазность	-	3
Минимальное напряжение питания	В	400
Максимальное напряжение питания	В	400
Частота сети питания	Гц	50
Номинальная мощность	Вт	750
Максимальный ток	А	2
Максимальный расход воздуха	м³/час	1650
Скорость вращения	-	1465
Уровень звукового давления LpA на расстоянии 3 м	дБ(А)	45
Вес	кг	25
Максимальная температура перемещаемого воздуха	°С	120
Минимальная температура перемещаемого воздуха	°С	-20
Максимальная температура перемещаемого воздуха	-	120 °С ПОСТОЯННО
Класс защиты	-	IP54
Материал крыльчатки	-	Оцинкованная сталь
Типоразмер	мм	200



Размеры


ØD	B	B1	H	H1	L	L1	L2	L3	L4
200	485	365	600	425	625	600	570	515	235



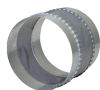


Аксессуары


Для круглых каналов

Наименование	Фото	Описание
КОМ 200		Обратный клапан с подпружиненными пластинами для перекрытия воздушного потока в круглых воздуховодах

Другие аксессуары

Наименование	Фото	Описание
ВВГ 200		Гибкие виброгасящие вставки для круглых каналов

Регуляторы скорости

Наименование	Фото	Описание
РСА5Д-4,0-М		Регулятор скорости трехфазный