

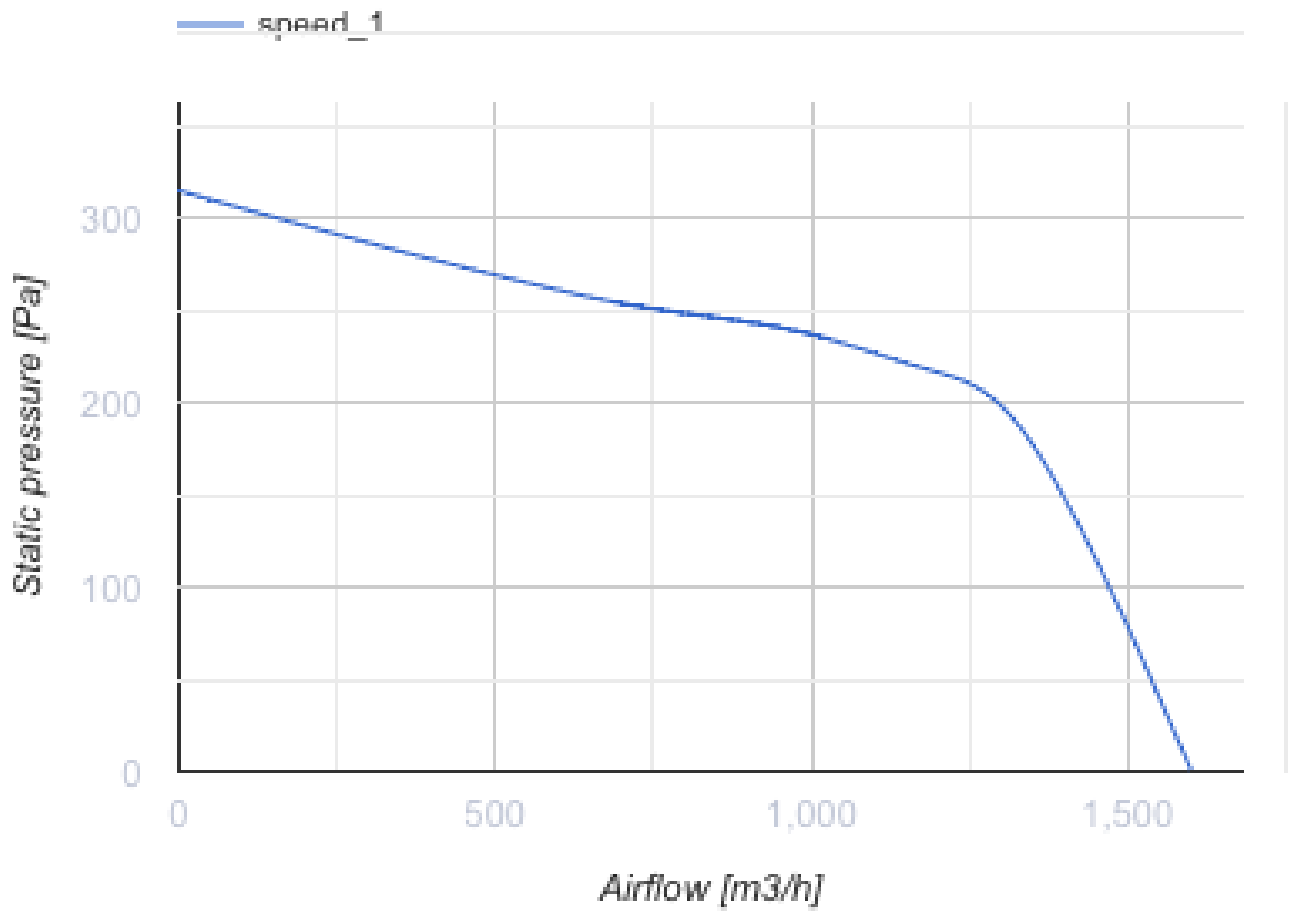
## KCK 200 4E

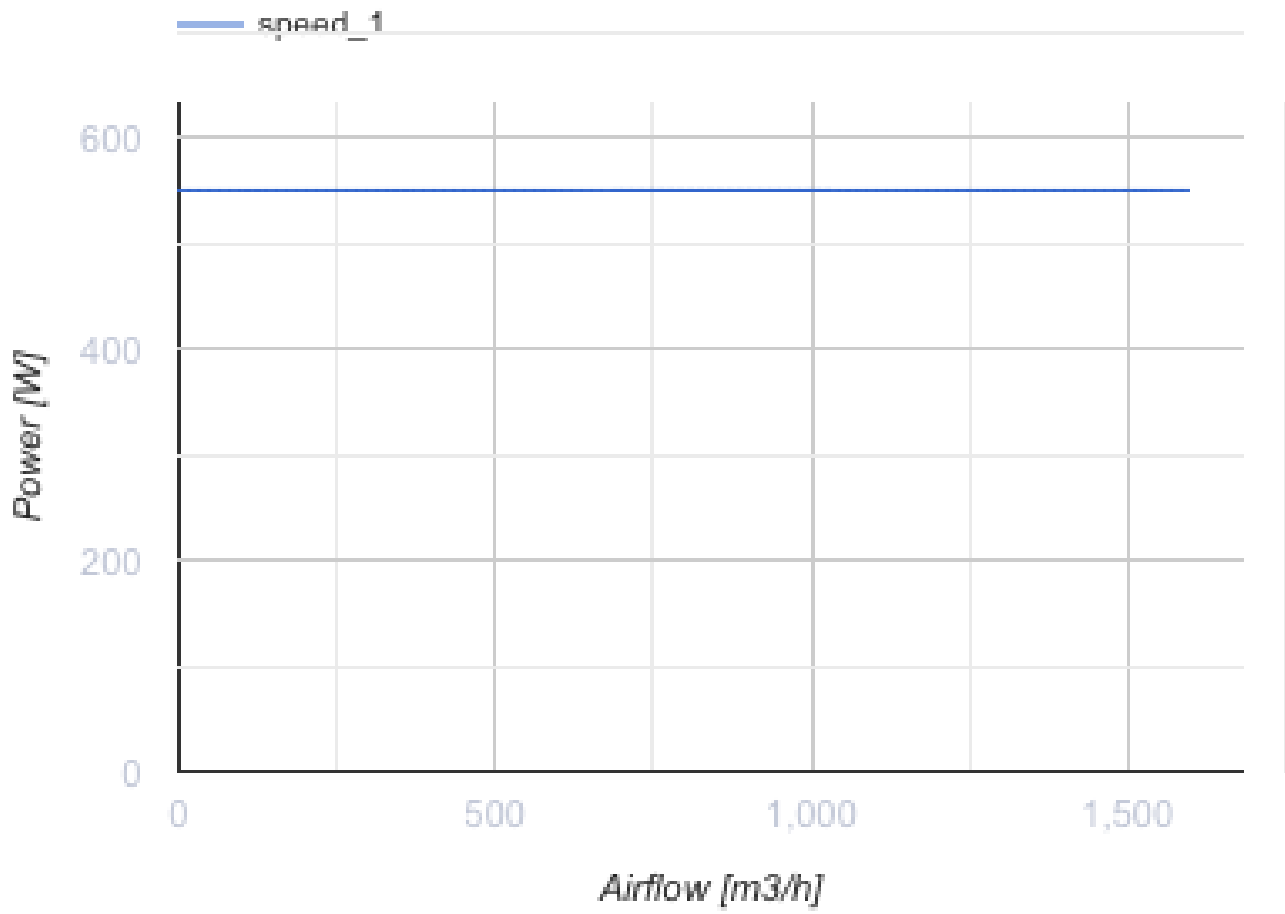


Кухонные каналные вентиляторы в шумоизолированных корпусах с рабочей температурой 120 °С

- Максимальный расход воздуха: 1600
- Уровень звукового давления LpA на расстоянии 3 м: 45
- Шумоизоляция
- Тип двигателя: АС
- Тип крыльчатки: Центробежный вперед загнутые лопатки
- Материал корпуса: Оцинкованная сталь

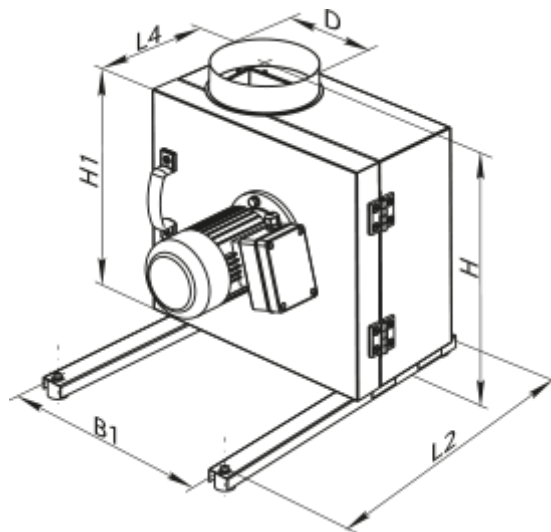
	Единица измерения	KCK 200 4E
Размер подключаемого воздуховода	мм	200
Скорость	-	1
Минимальное напряжение питания	В	230
Максимальное напряжение питания	В	230
Частота сети питания	Гц	50
Номинальная мощность	Вт	550
Максимальный ток	А	3
Максимальный расход воздуха	м <sup>3</sup> /час	1600
Уровень звукового давления LpA на расстоянии 3 м	дБ(А)	45
Вес	кг	25
Максимальная температура перемещаемого воздуха	°С	120
Минимальная температура перемещаемого воздуха	°С	-20
Класс защиты	-	IP54

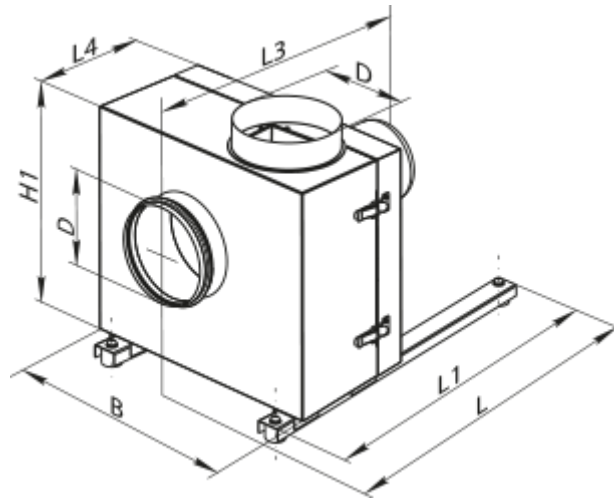




## Размеры


ØD	B	B1	H	H1	L	L1	L2	L3	L4
200	485	365	600	425	625	600	570	515	235



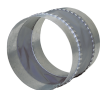


## Аксессуары

### Для круглых каналов

Наименование	Фото	Описание
<a href="#">КОМ 200</a>		Обратный клапан с подпружиненными пластинами для перекрытия воздушного потока в круглых воздуховодах

### Другие аксессуары

Наименование	Фото	Описание
<a href="#">ВВГ 200</a>		Гибкие виброгасящие вставки для круглых каналов