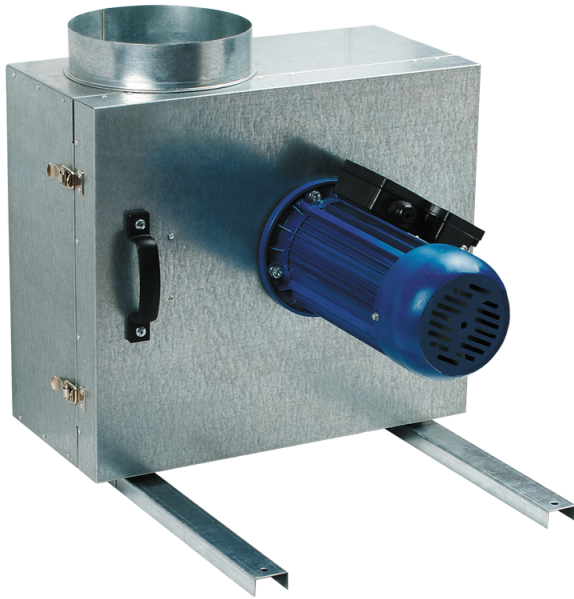


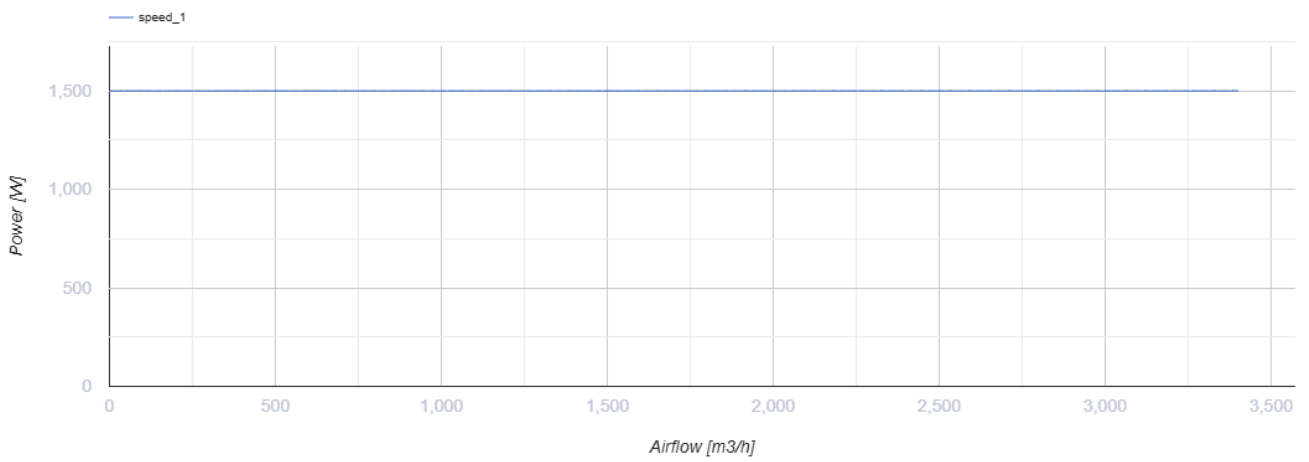
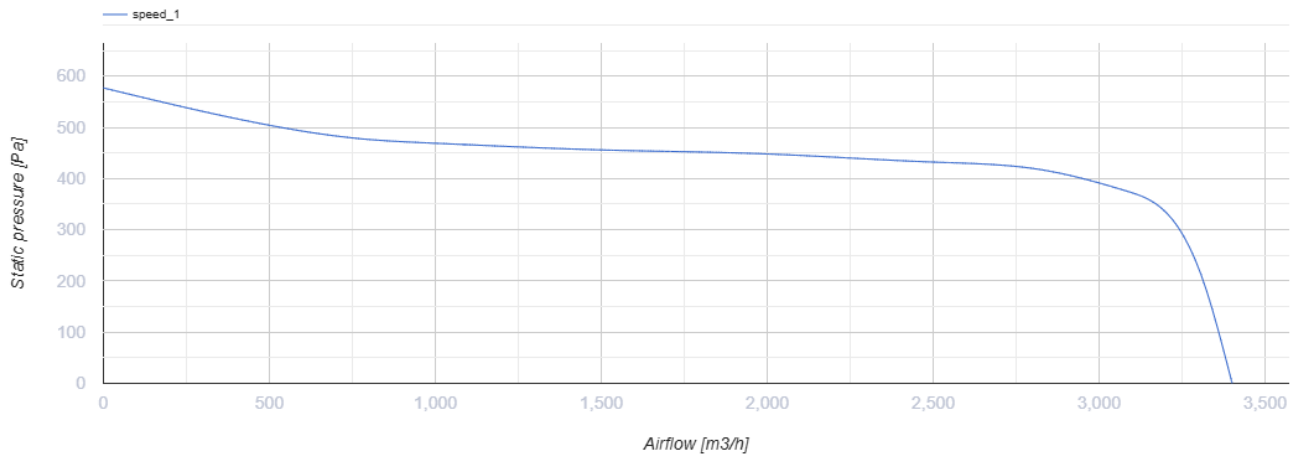
KCK 250 4E



Кухонные каналные вентиляторы в шумоизолированных корпусах с рабочей температурой 120 °С

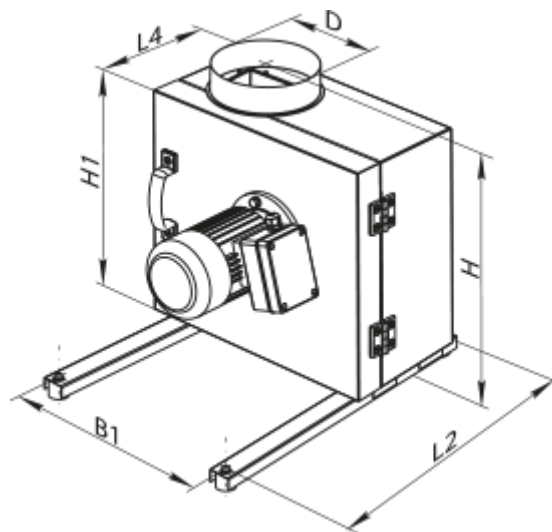
- Максимальный расход воздуха: 3400
- Уровень звукового давления LpA на расстоянии 3 м: 51
- Шумоизоляция
- Тип двигателя: АС
- Тип крыльчатки: Центробежный вперед загнутые лопатки
- Материал корпуса: Оцинкованная сталь

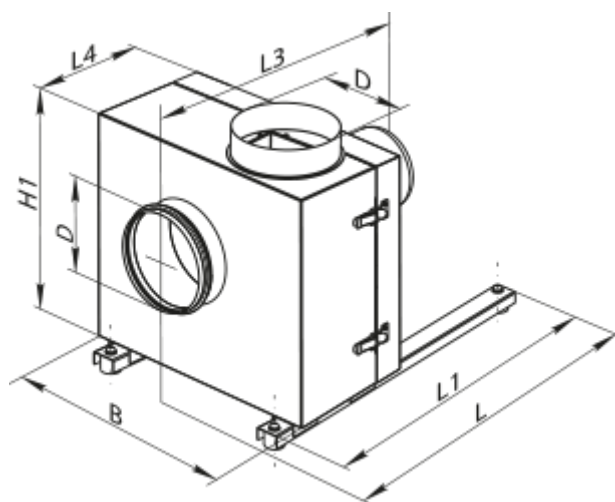
	Единица измерения	KCK 250 4E
Размер подключаемого воздуховода	мм	250
Скорость	-	1
Минимальное напряжение питания	В	230
Максимальное напряжение питания	В	230
Частота сети питания	Гц	50
Номинальная мощность	Вт	1500
Максимальный ток	А	11
Максимальный расход воздуха	м ³ /час	3400
Уровень звукового давления LpA на расстоянии 3 м	дБ(А)	51
Вес	кг	40
Максимальная температура перемещаемого воздуха	°С	120
Минимальная температура перемещаемого воздуха	°С	-20
Класс защиты	-	IP54



Размеры


ØD	B	B1	H	H1	L	L1	L2	L3	L4
250	575	435	665	505	700	675	645	620	285



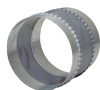


Аксессуары

Для круглых каналов

Наименование	Фото	Описание
КОМ 250		Обратный клапан с подпружиненными пластинами для перекрытия воздушного потока в круглых воздуховодах

Другие аксессуары

Наименование	Фото	Описание
ВВГ 250		Гибкие виброгасящие вставки для круглых каналов