

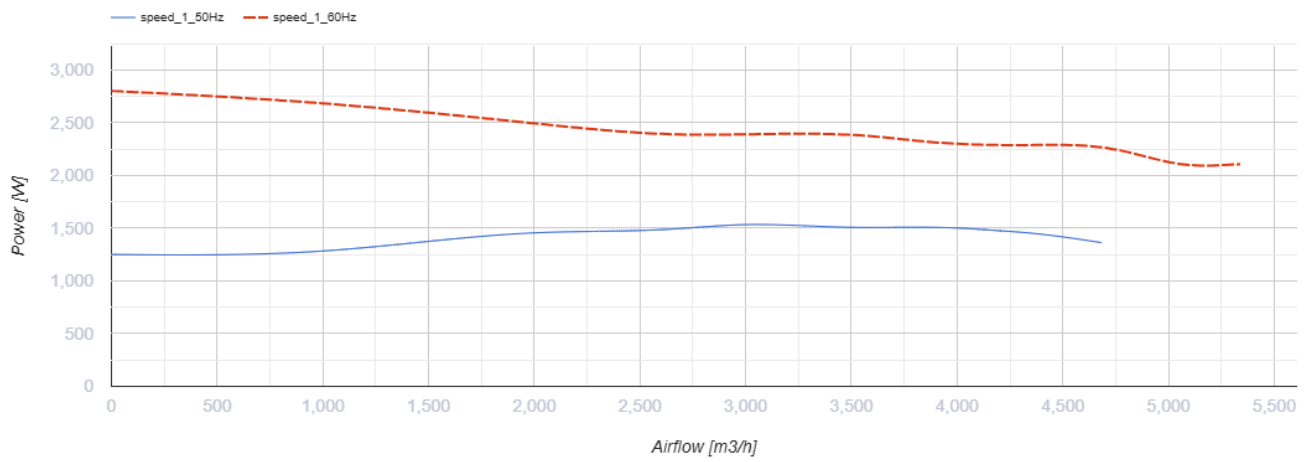
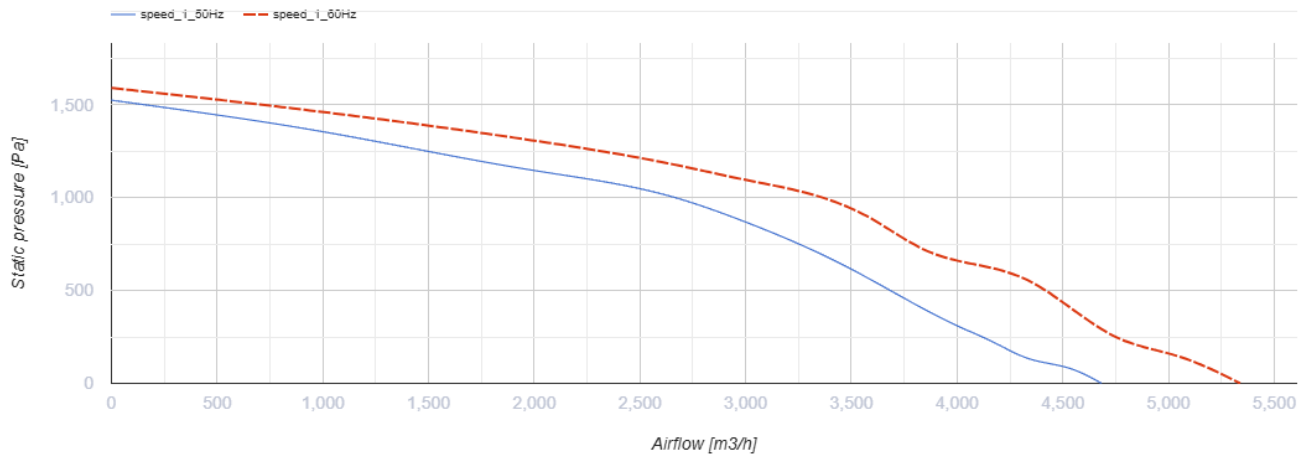
## KCK 315 2E



Кухонные каналные вентиляторы в шумоизолированных корпусах с рабочей температурой 120 °С

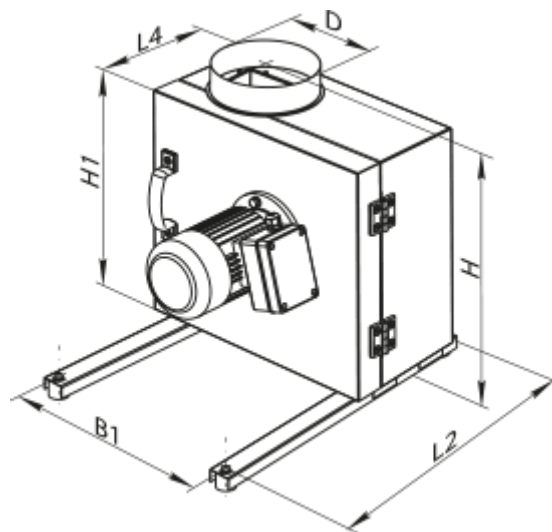
- Максимальный расход воздуха: 4695
- Уровень звукового давления LpA на расстоянии 3 м: 53
- класс огнестойкости: 120°С в течение 60 мин
- Шумоизоляция
- Тип двигателя: АС
- Тип крыльчатки: Центробежный назад загнутые лопатки
- Материал корпуса: Оцинкованная сталь

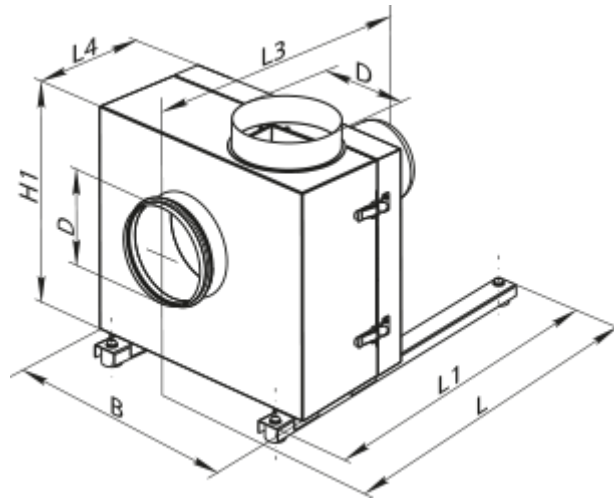
	Единица измерения	KCK 315 2E
Размер подключаемого воздуховода	мм	315
Скорость	-	1
Минимальное напряжение питания	В	230
Максимальное напряжение питания	В	230
Частота сети питания	Гц	50/60
Номинальная мощность	Вт	1531
Максимальный ток	А	7.35
Максимальный расход воздуха	м <sup>3</sup> /час	4695
Уровень звукового давления LpA на расстоянии 3 м	дБ(А)	53
Вес	кг	61
Максимальная температура перемещаемого воздуха	°С	110
Минимальная температура перемещаемого воздуха	°С	-20
Класс защиты	-	IP54



## Размеры


ØD	B	B1	H	H1	L	L1	L2	L3	L4
315	690	550	708	600	715	700	650	672	327





## Аксессуары

### Для круглых каналов

Наименование	Фото	Описание
<a href="#">КОМ 315</a>		Обратный клапан с подпружиненными пластинами для перекрытия воздушного потока в круглых воздуховодах и предотвращения движения воздуха в обратном направлении при выключенной системе вентиляции

### Другие аксессуары

Наименование	Фото	Описание
<a href="#">ВВГ 315</a>		Гибкая виброгасящая вставка