

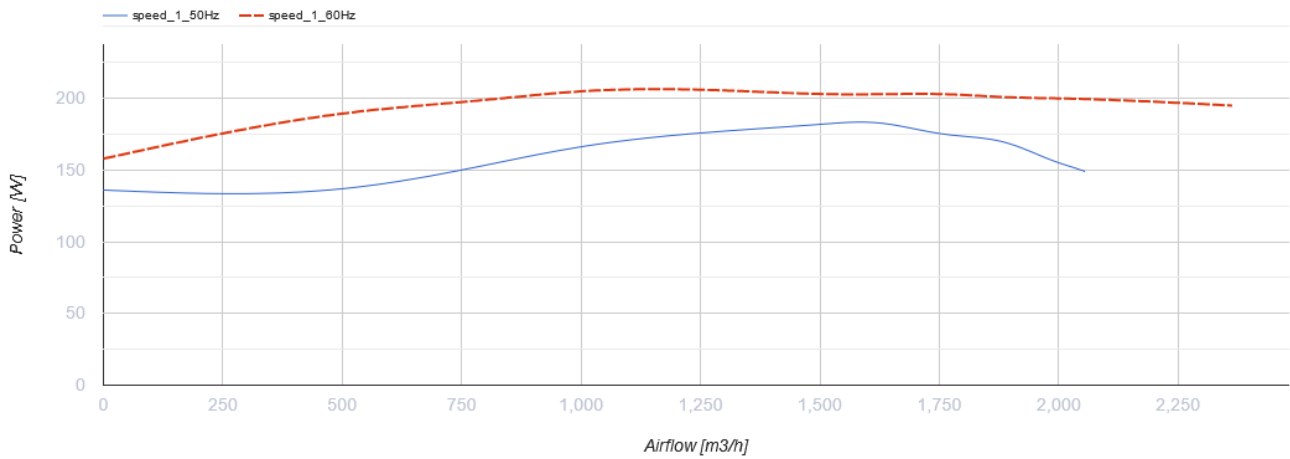
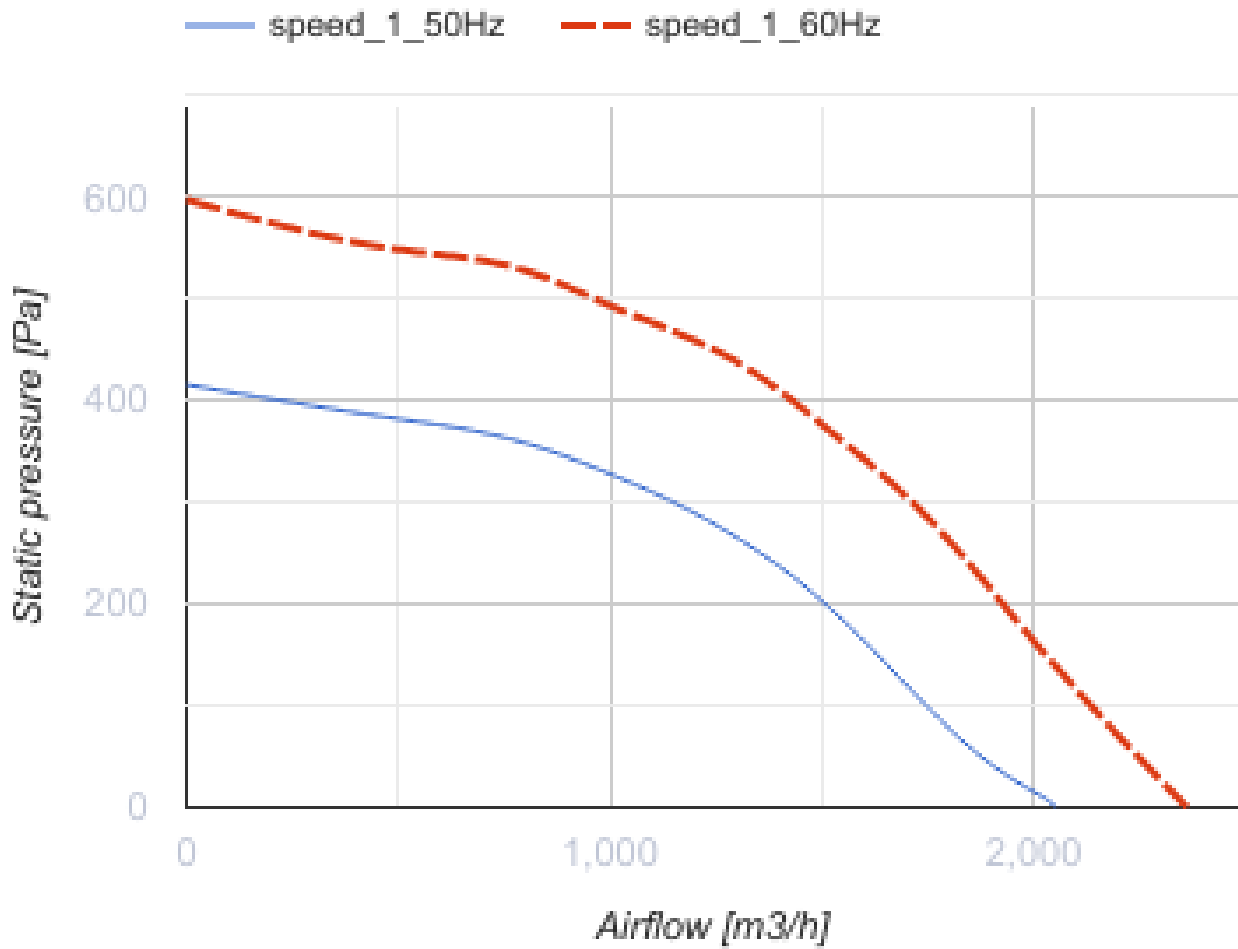
КСК 315 4Д



Центробежные кухонные вентиляторы в шумоизолированном корпусе

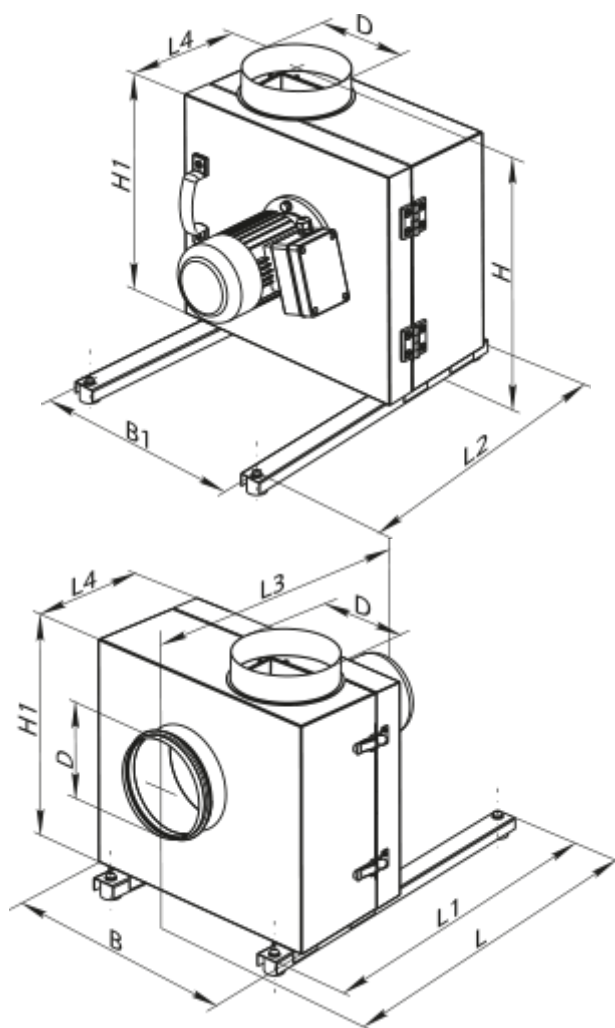
- Максимальный расход воздуха: 2040
- Уровень звукового давления LpA на расстоянии 3 м: 46
- класс огнестойкости: 120°C в течение 60 мин
- Шумоизоляция
- Тип двигателя: АС
- Тип крыльчатки: Центробежный назад загнутые лопатки
- Материал корпуса: Оцинкованная сталь

	Единица измерения	КСК 315 4Д
Размер подключаемого воздуховода	мм	315
Скорость	-	1
Минимальное напряжение питания	В	400
Максимальное напряжение питания	В	400
Частота сети питания	Гц	50/60
Номинальная мощность	Вт	184
Максимальный ток	А	0.7
Максимальный расход воздуха	м ³ /час	2040
Уровень звукового давления LpA на расстоянии 3 м	дБ(А)	46
Вес	кг	52
Максимальная температура перемещаемого воздуха	°С	110
Минимальная температура перемещаемого воздуха	°С	-20
Класс защиты	-	IP54




Размеры

ØD	B	B1	H	H1	L	L1	L2	L3	L4
315	690	550	708	600	715	700	650	612	327

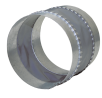


Аксессуары

Для круглых каналов

Наименование	Фото	Описание
КОМ 315		Обратный клапан с подпружиненными пластинами для перекрытия воздушного потока в круглых воздуховодах и предотвращения движения воздуха в обратном направлении при выключенной системе вентиляции

Другие аксессуары

Наименование	Фото	Описание
ВВГ 315		Гибкая виброгасящая вставка