

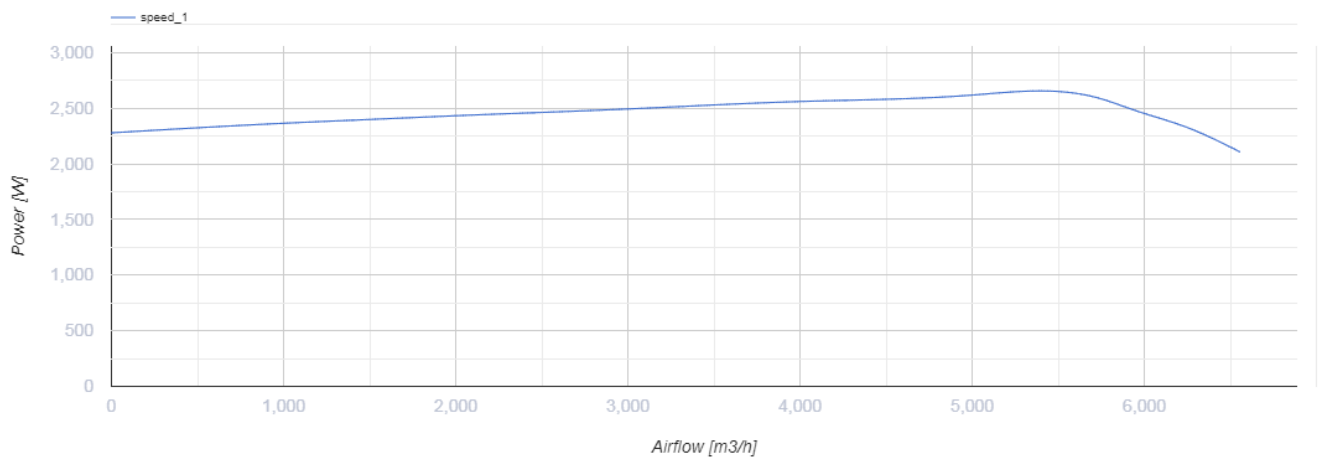
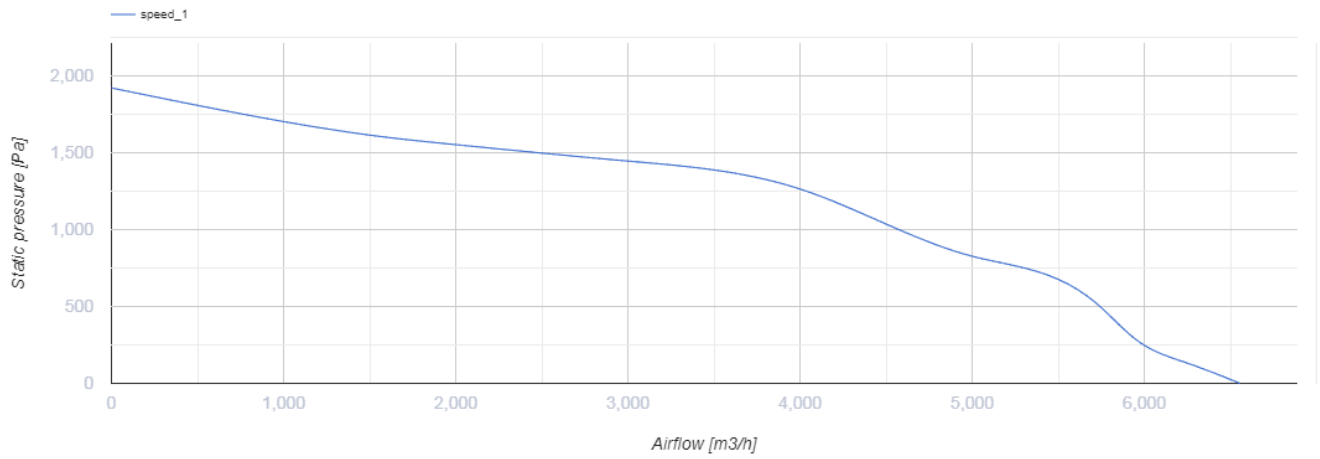
## KCK 355 2E



Кухонные каналные вентиляторы в шумоизолированных корпусах с рабочей температурой 120 °С

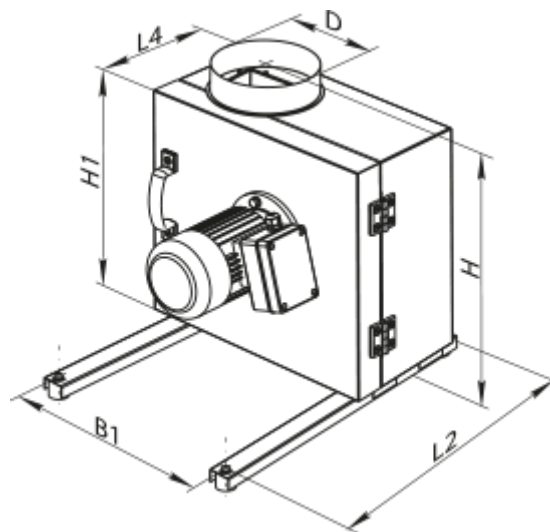
- Максимальный расход воздуха: 6570
- Уровень звукового давления LpA на расстоянии 3 м: 54
- класс огнестойкости: 120°С в течение 60 мин
- Шумоизоляция
- Тип двигателя: АС
- Тип крыльчатки: Центробежный назад загнутые лопатки
- Материал корпуса: Оцинкованная сталь

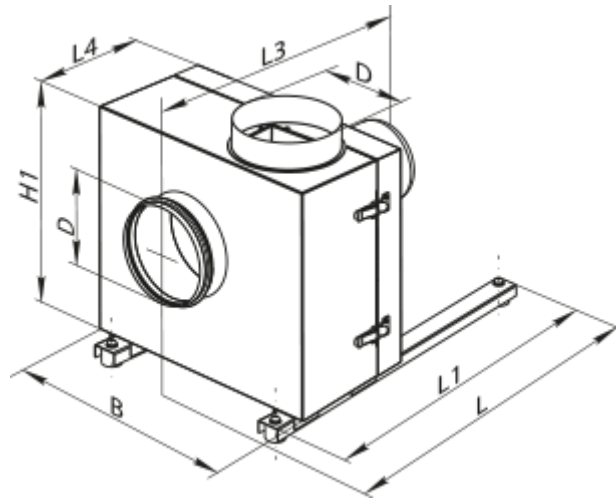
	Единица измерения	KCK 355 2E
Размер подключаемого воздуховода	мм	355
Скорость	-	1
Минимальное напряжение питания	В	230
Максимальное напряжение питания	В	230
Частота сети питания	Гц	50
Номинальная мощность	Вт	2621
Максимальный ток	А	12.66
Максимальный расход воздуха	м <sup>3</sup> /час	6570
Уровень звукового давления LpA на расстоянии 3 м	дБ(А)	54
Вес	кг	68
Максимальная температура перемещаемого воздуха	°С	110
Минимальная температура перемещаемого воздуха	°С	-20
Класс защиты	-	IP54



## Размеры

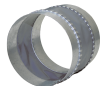
ØD	B	B1	H	H1	L	L1	L2	L3	L4
355	740	600	764	655	727	700	650	737	352





## Аксессуары

### Другие аксессуары

Наименование	Фото	Описание
<a href="#">ВВГ 355</a>		Гибкая виброгасящая вставка