

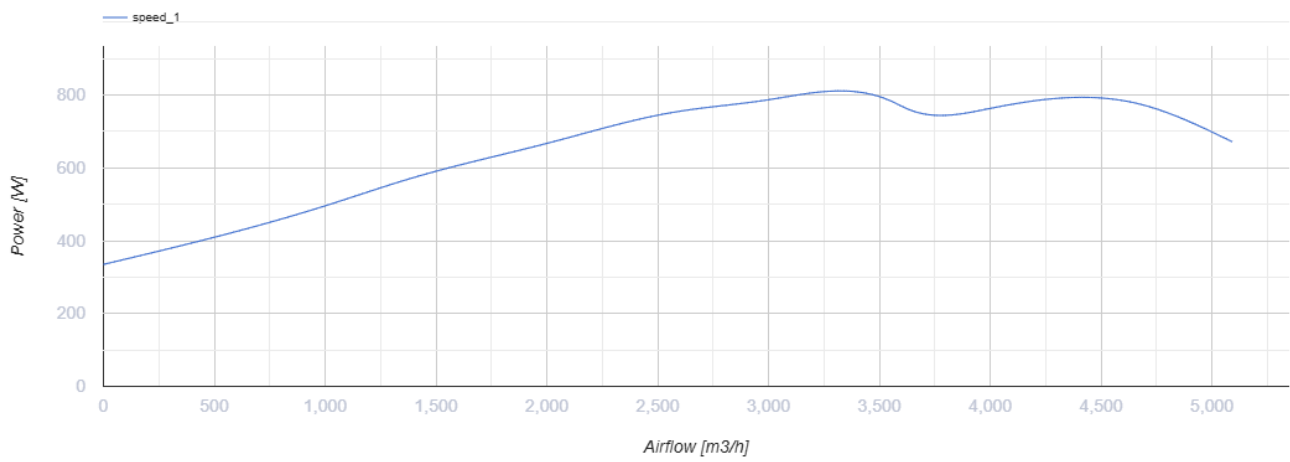
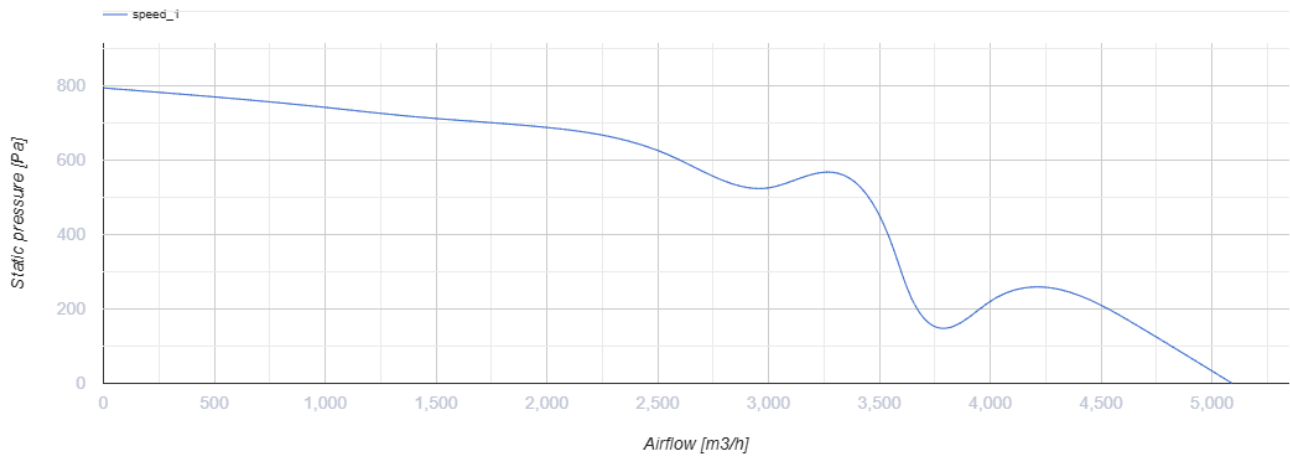
КСК 400 4Д



Центробежные кухонные вентиляторы в шумоизолированном корпусе

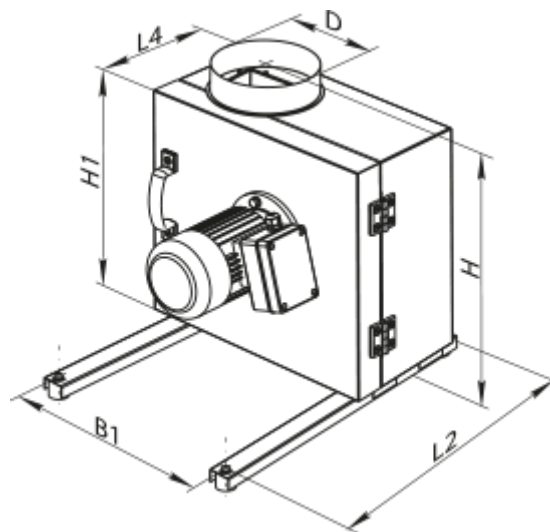
- Максимальный расход воздуха: 5098
- Уровень звукового давления LpA на расстоянии 3 м: 53
- класс огнестойкости: 120°C в течение 60 мин
- Шумоизоляция
- Тип двигателя: АС
- Тип крыльчатки: Центробежный назад загнутые лопатки
- Материал корпуса: Оцинкованная сталь

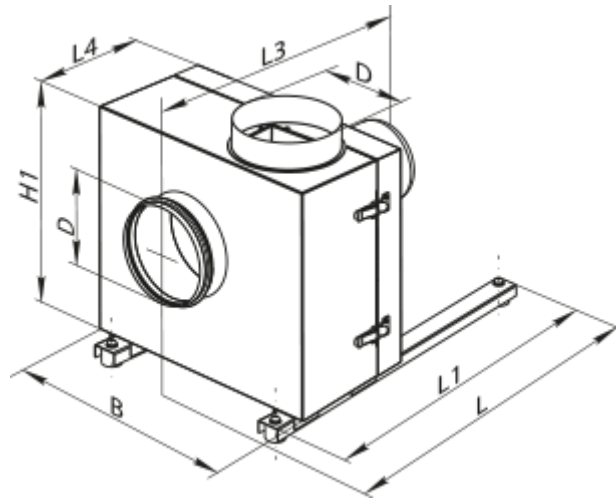
	Единица измерения	КСК 400 4Д
Размер подключаемого воздуховода	мм	400
Скорость	-	1
Минимальное напряжение питания	В	400
Максимальное напряжение питания	В	400
Частота сети питания	Гц	50
Номинальная мощность	Вт	785
Максимальный ток	А	2.25
Максимальный расход воздуха	м ³ /час	5098
Уровень звукового давления LpA на расстоянии 3 м	дБ(А)	53
Вес	кг	92
Максимальная температура перемещаемого воздуха	°С	110
Минимальная температура перемещаемого воздуха	°С	-20
Класс защиты	-	IP54



Размеры

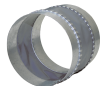
ØD	B	B1	H	H1	L	L1	L2	L3	L4
400	906	700	900	790	908	900	850	747	402





Аксессуары

Другие аксессуары

Наименование	Фото	Описание
ВВГ 400		Гибкая виброгасящая вставка