

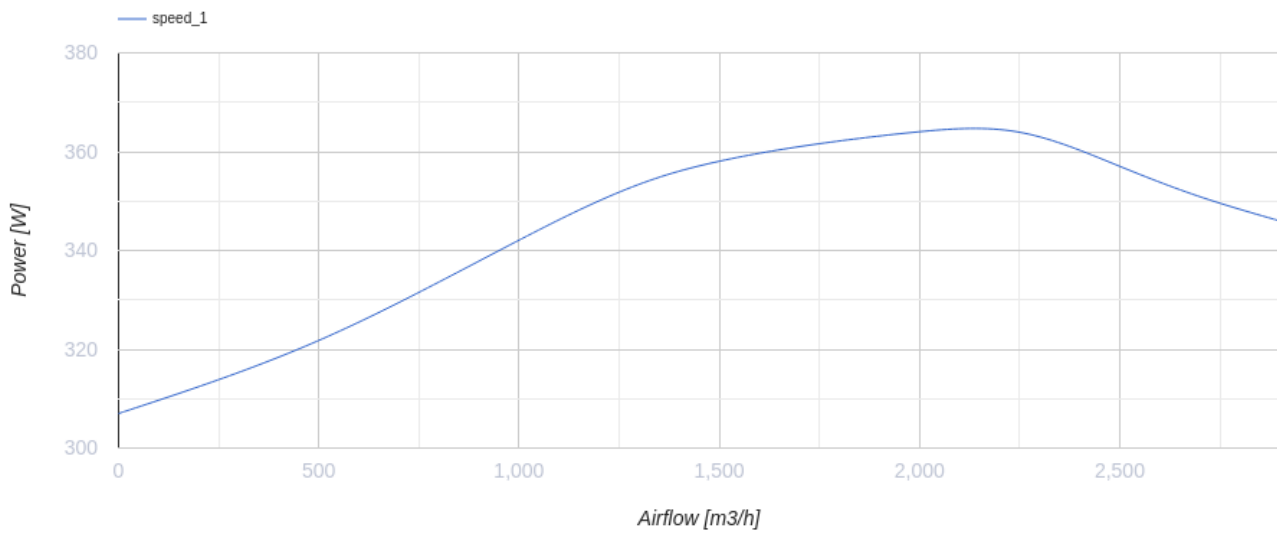
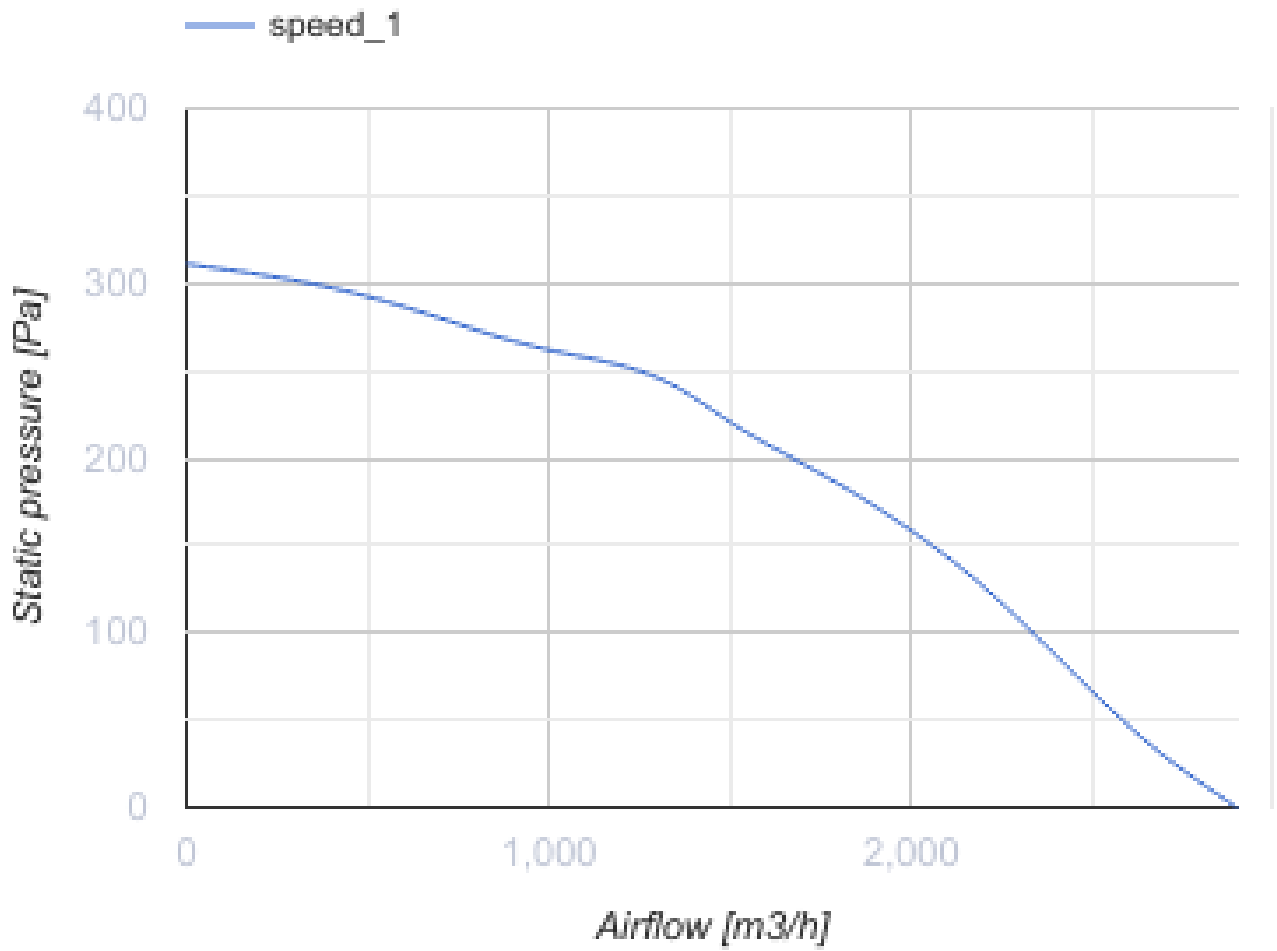
KCK 400 6E



Центробежные кухонные вентиляторы в шумоизолированном корпусе

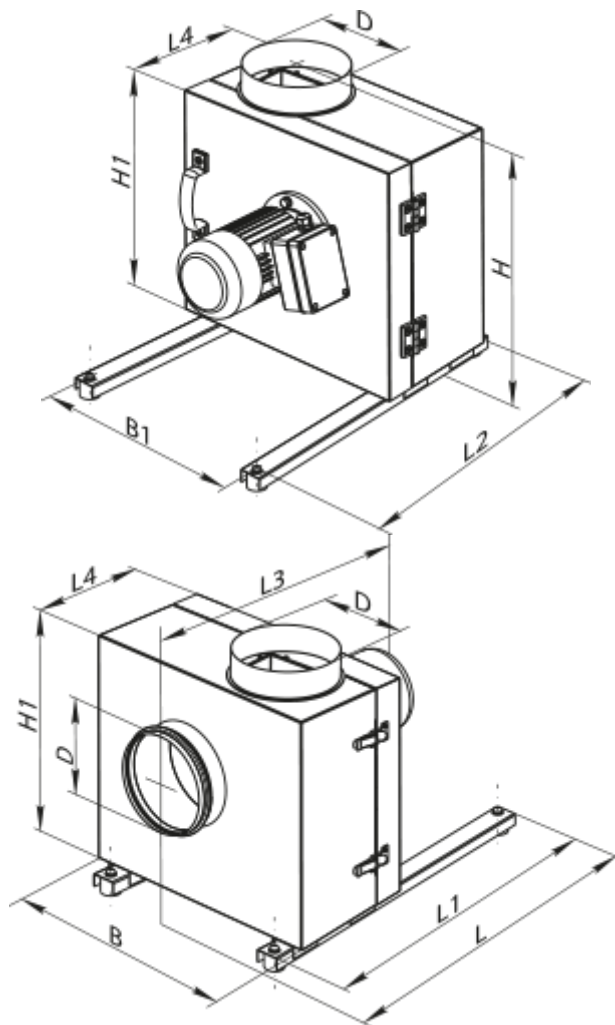
- Максимальный расход воздуха: 2915
- Уровень звукового давления LpA на расстоянии 3 м: 48
- класс огнестойкости: 120°C в течение 60 мин
- Шумоизоляция
- Тип двигателя: АС
- Тип крыльчатки: Центробежный назад загнутые лопатки
- Материал корпуса: Оцинкованная сталь

| | Единица измерения | KCK 400 6E |
|--|---------------------|------------|
| Размер подключаемого воздуховода | мм | 400 |
| Скорость | - | 1 |
| Минимальное напряжение питания | В | 230 |
| Максимальное напряжение питания | В | 230 |
| Частота сети питания | Гц | 50 |
| Номинальная мощность | Вт | 362 |
| Максимальный ток | А | 1.71 |
| Максимальный расход воздуха | м ³ /час | 2915 |
| Уровень звукового давления LpA на расстоянии 3 м | дБ(А) | 48 |
| Вес | кг | 87 |
| Максимальная температура перемещаемого воздуха | °С | 110 |
| Минимальная температура перемещаемого воздуха | °С | -20 |
| Класс защиты | - | IP54 |



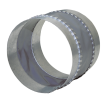
Размеры

| ØD | B | B1 | H | H1 | L | L1 | L2 | L3 | L4 |
|-----|-----|-----|-----|-----|-----|-----|-----|-----|-----|
| 400 | 906 | 700 | 900 | 790 | 908 | 900 | 850 | 687 | 402 |



Аксессуары

Другие аксессуары

| Наименование | Фото | Описание |
|-------------------------|---|-----------------------------|
| ВВГ 400 |  | Гибкая виброгасящая вставка |