

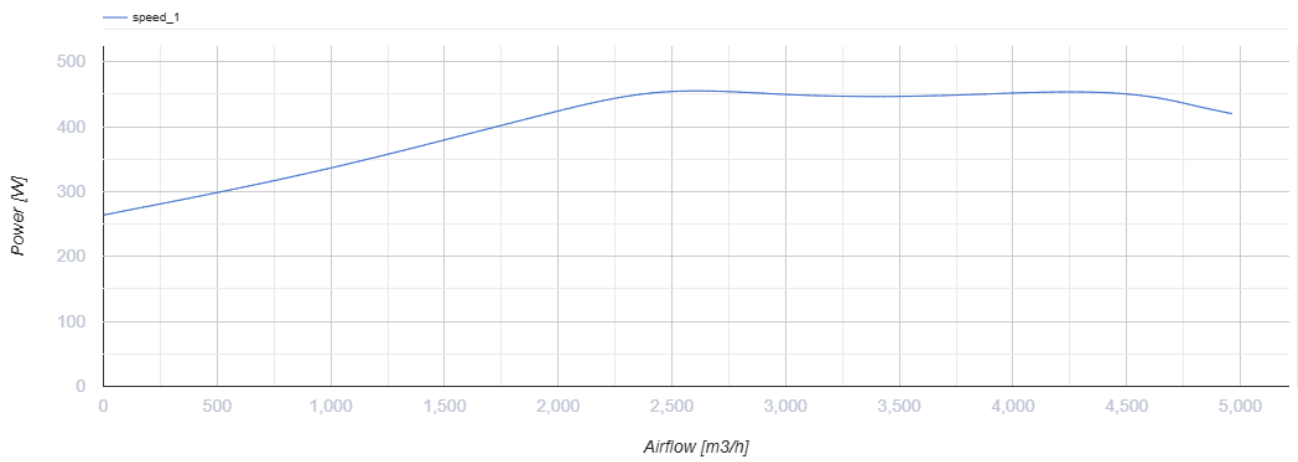
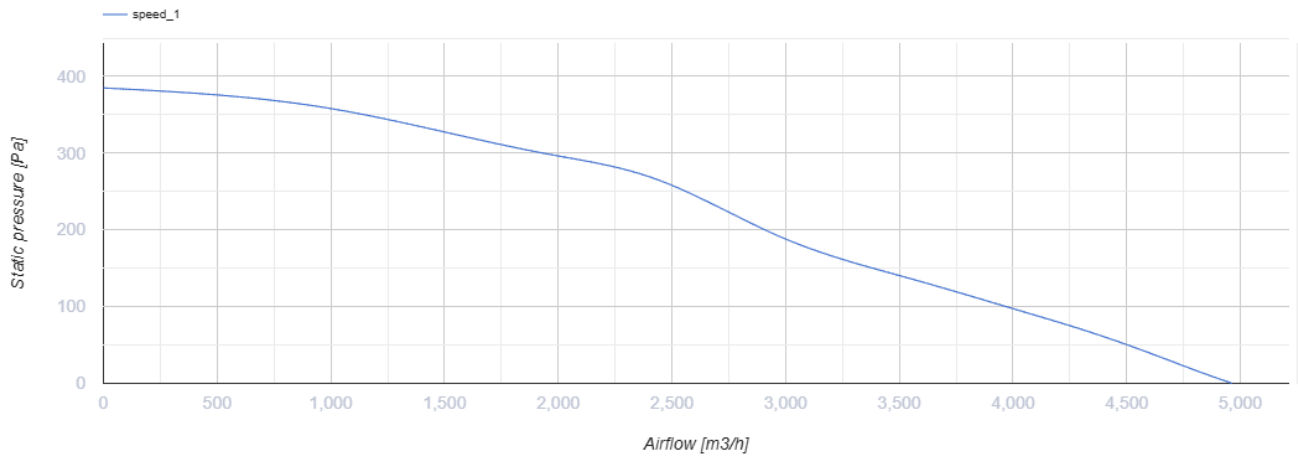
# КСК 450 6Д



Кухонные каналные вентиляторы в шумоизолированных корпусах с рабочей температурой 120 °С

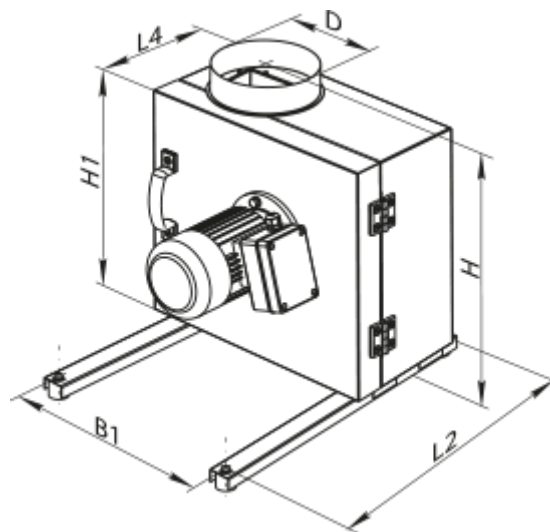
- Максимальный расход воздуха: 4991
- Уровень звукового давления LpA на расстоянии 3 м: 49
- класс огнестойкости: 120°С в течение 60 мин
- Шумоизоляция
- Тип двигателя: АС
- Тип крыльчатки: Центробежный назад загнутые лопатки
- Материал корпуса: Оцинкованная сталь

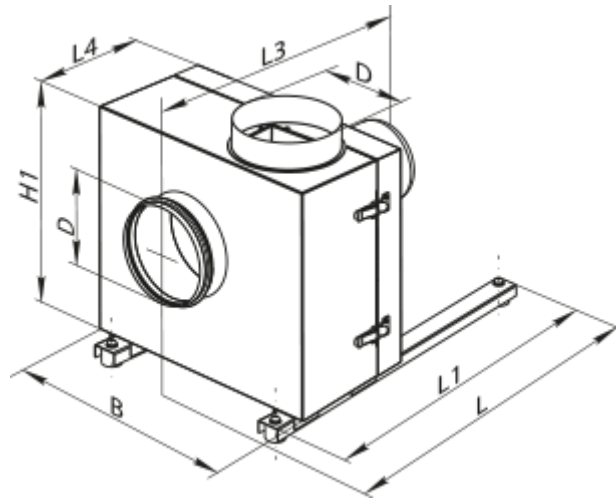
	Единица измерения	КСК 450 6Д
Размер подключаемого воздуховода	мм	450
Скорость	-	1
Минимальное напряжение питания	В	400
Максимальное напряжение питания	В	400
Частота сети питания	Гц	50
Номинальная мощность	Вт	454
Максимальный ток	А	1.33
Максимальный расход воздуха	м <sup>3</sup> /час	4991
Уровень звукового давления LpA на расстоянии 3 м	дБ(А)	49
Вес	кг	105
Максимальная температура перемещаемого воздуха	°С	110
Минимальная температура перемещаемого воздуха	°С	-20
Класс защиты	-	IP54



## Размеры

ØD	B	B1	H	H1	L	L1	L2	L3	L4
450	996	750	980	870	925	900	850	739	437





## Аксессуары

### Другие аксессуары

Наименование	Фото	Описание
<a href="#">ВВГ 450</a>		Гибкая виброгасящая вставка