

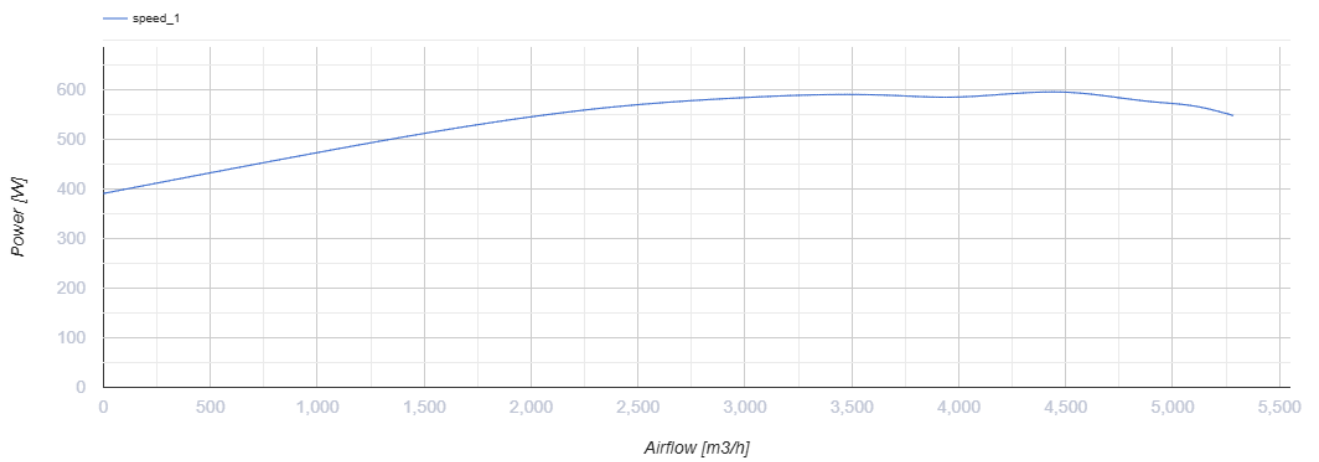
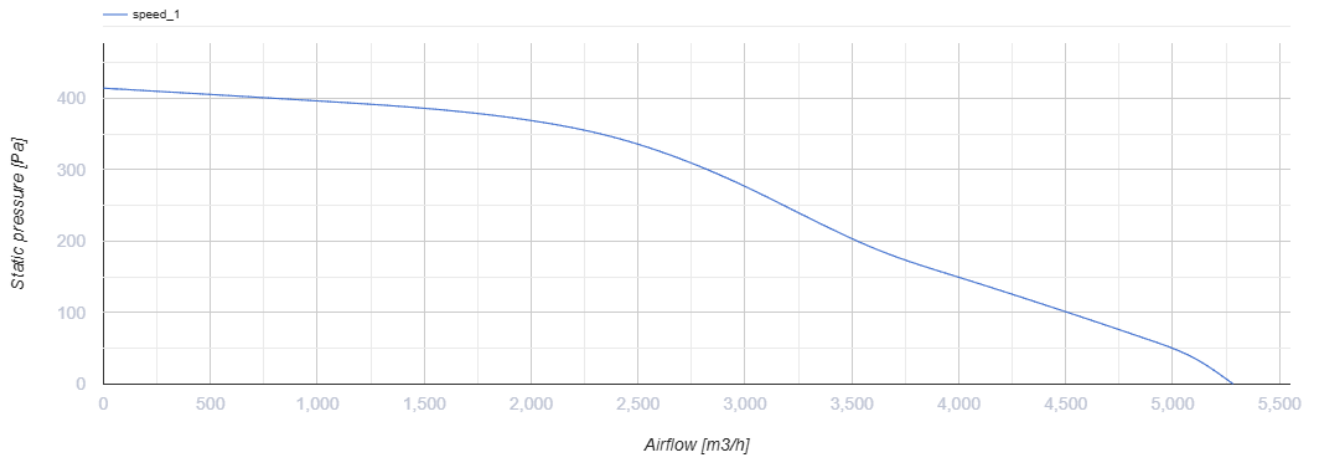
KCK 450 6E



Центробежные кухонные вентиляторы в шумоизолированном корпусе

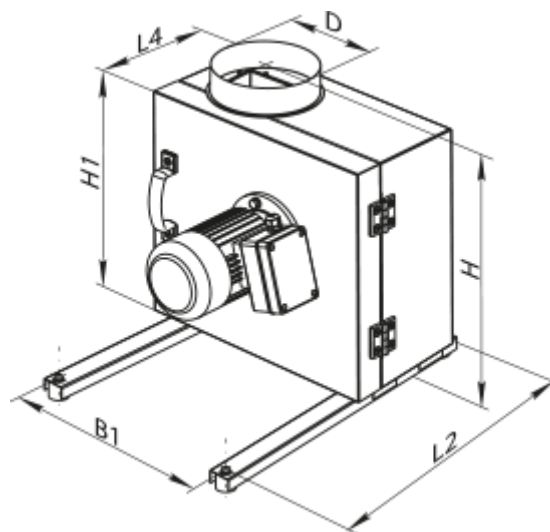
- Максимальный расход воздуха: 5299
- Уровень звукового давления LpA на расстоянии 3 м: 50
- класс огнестойкости: 120°C в течение 60 мин
- Шумоизоляция
- Тип двигателя: АС
- Тип крыльчатки: Центробежный назад загнутые лопатки
- Материал корпуса: Оцинкованная сталь

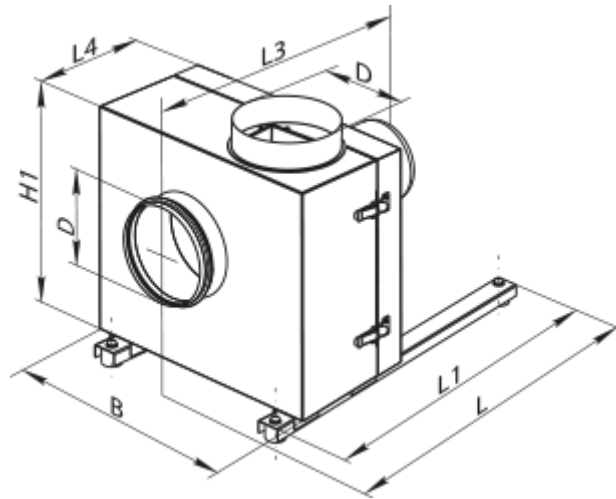
	Единица измерения	KCK 450 6E
Размер подключаемого воздуховода	мм	450
Скорость	-	1
Минимальное напряжение питания	В	230
Максимальное напряжение питания	В	230
Частота сети питания	Гц	50
Номинальная мощность	Вт	594
Максимальный ток	А	2.85
Максимальный расход воздуха	м ³ /час	5299
Уровень звукового давления LpA на расстоянии 3 м	дБ(А)	50
Вес	кг	105
Максимальная температура перемещаемого воздуха	°С	110
Минимальная температура перемещаемого воздуха	°С	-20
Класс защиты	-	IP54



Размеры

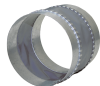
ØD	B	B1	H	H1	L	L1	L2	L3	L4
450	996	750	980	870	925	900	850	739	437





Аксессуары

Другие аксессуары

Наименование	Фото	Описание
ВВГ 450		Гибкая виброгасящая вставка