

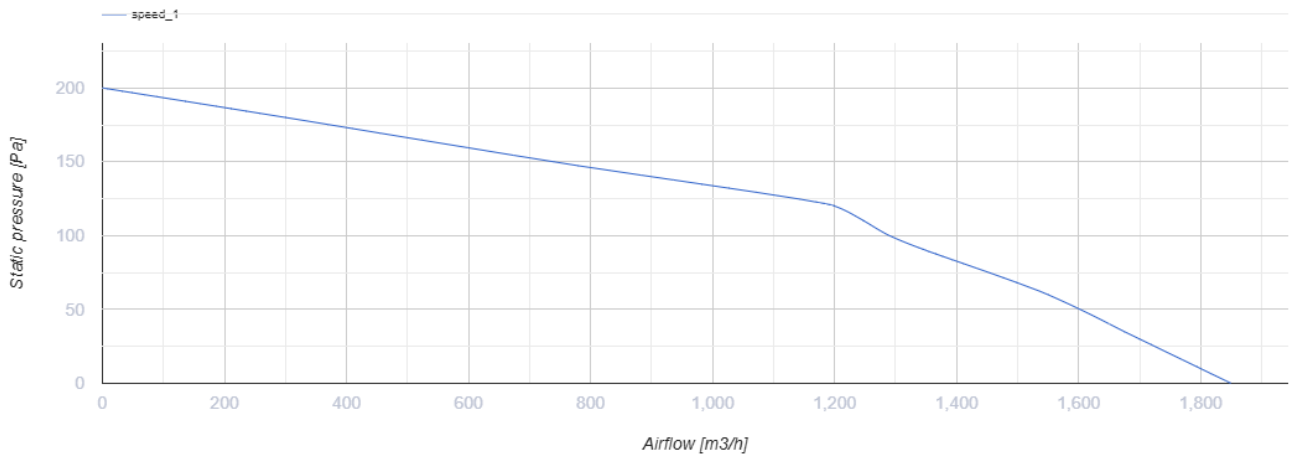
OB 250 C EC



Настенные осевые вентиляторы с EC-двигателями

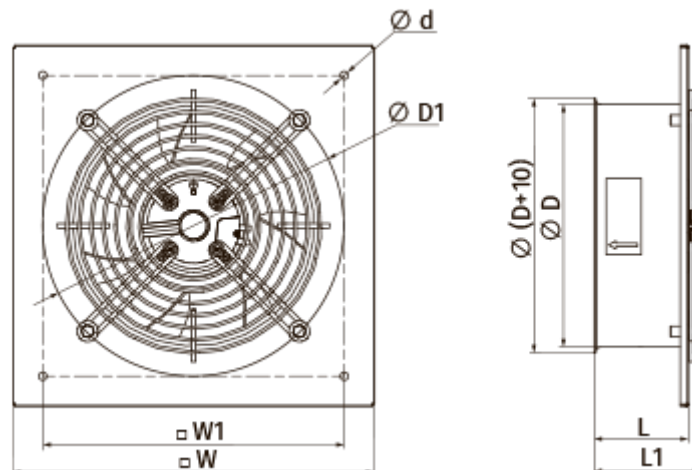
- Максимальный расход воздуха: 1850
- Уровень звукового давления LpA на расстоянии 3 м: 57
- Тип двигателя: EC
- Тип крыльчатки: Осевой
- Материал корпуса: Сталь с полимерным покрытием

	Единица измерения	OB 250 C EC
Фазность	-	1
Минимальное напряжение питания	В	230
Максимальное напряжение питания	В	230
Частота сети питания	Гц	50/60
Номинальная мощность	Вт	115
Максимальный ток	А	0.85
Максимальный расход воздуха	м ³ /час	1850
Уровень звукового давления LpA на расстоянии 3 м	дБ(А)	57
Вес	кг	2.56
Максимальная температура перемещаемого воздуха	°С	60
Минимальная температура перемещаемого воздуха	°С	-25
Класс защиты	-	IPX5
Класс защиты привода	-	IP55



Размеры

ØD	ØD1	Ød1	L	L1	W	W1
262	325	7	81	93	370	320



Аксессуары

Регуляторы скорости

Наименование	Фото	Описание
P-1/010		Регулятор скорости для ЕС-двигателей