

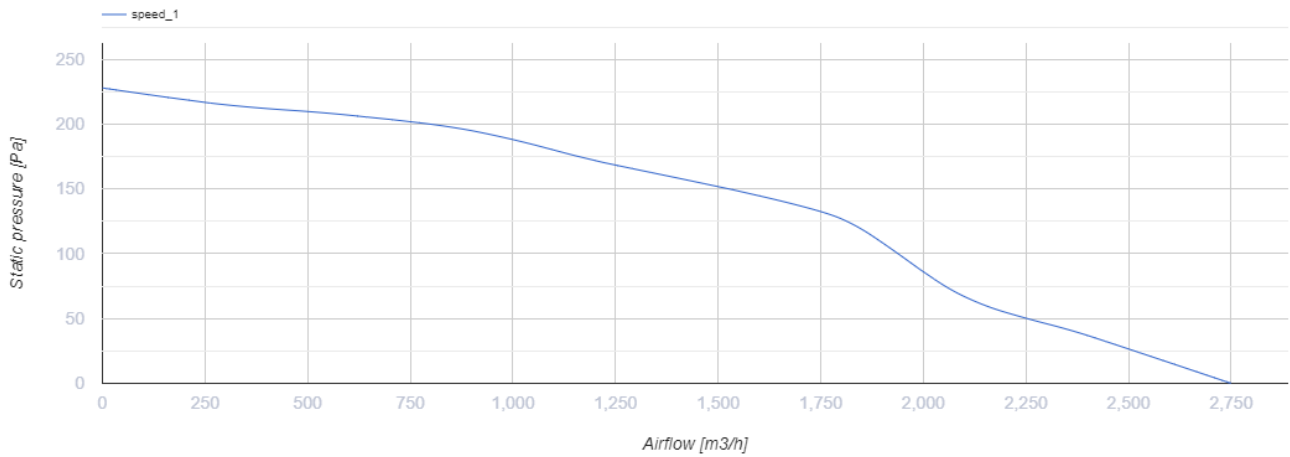
## OB 300 C EC



Настенные осевые вентиляторы с EC-двигателями

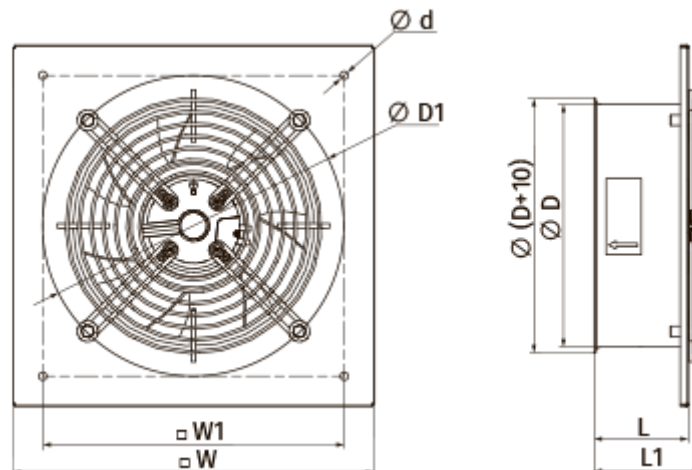
- Максимальный расход воздуха: 2750
- Уровень звукового давления LpA на расстоянии 3 м: 57
- Тип двигателя: EC
- Тип крыльчатки: Осевой
- Материал корпуса: Сталь с полимерным покрытием

	Единица измерения	OB 300 C EC
Фазность	-	1
Минимальное напряжение питания	В	230
Максимальное напряжение питания	В	230
Частота сети питания	Гц	50/60
Номинальная мощность	Вт	210
Максимальный ток	А	1.5
Максимальный расход воздуха	м <sup>3</sup> /час	2750
Уровень звукового давления LpA на расстоянии 3 м	дБ(А)	57
Вес	кг	3.51
Максимальная температура перемещаемого воздуха	°С	60
Минимальная температура перемещаемого воздуха	°С	-25
Класс защиты	-	IPX5
Класс защиты привода	-	IP55



## Размеры

ØD	ØD1	Ød1	L	L1	W	W1
317	365	9	104	116	430	380



## Аксессуары

### Регуляторы скорости

Наименование	Фото	Описание
<a href="#">P-1/010</a>		Регулятор скорости для ЕС-двигателей