

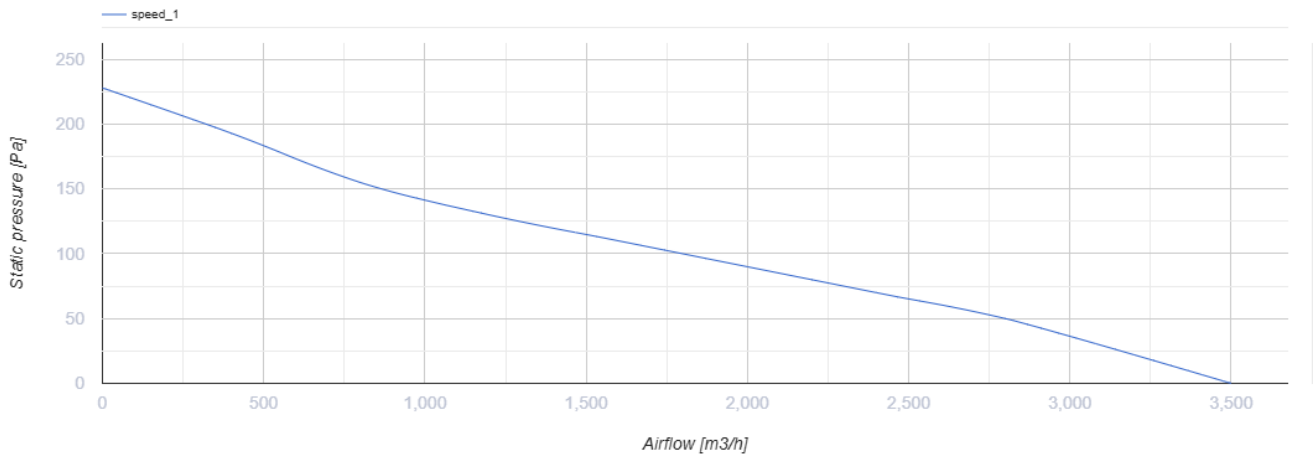
OB 350 EC



Осевые вентиляторы низкого давления в стальном корпусе для настенного и канального монтажа

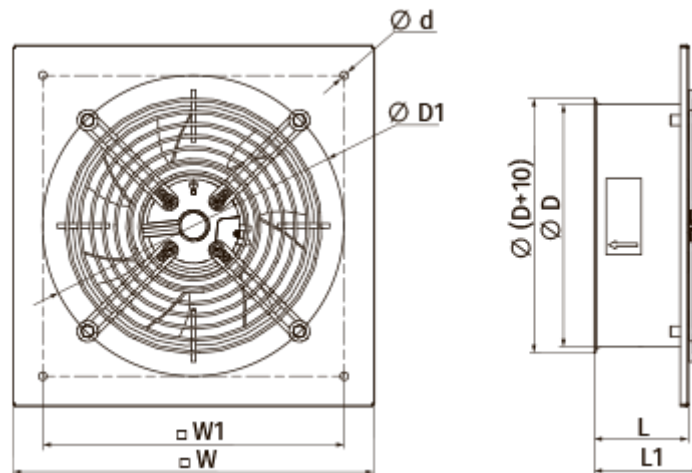
- Максимальный расход воздуха: 3500
- Уровень звукового давления LpA на расстоянии 3 м: 58
- Тип двигателя: EC
- Тип крыльчатки: Осевой
- Материал корпуса: Сталь с полимерным покрытием

	Единица измерения	OB 350 EC
Фазность	-	1
Минимальное напряжение питания	В	230
Максимальное напряжение питания	В	230
Частота сети питания	Гц	50/60
Номинальная мощность	Вт	200
Максимальный ток	А	1.4
Максимальный расход воздуха	м ³ /час	3500
Уровень звукового давления LpA на расстоянии 3 м	дБ(А)	58
Вес	кг	4.77
Максимальная температура перемещаемого воздуха	°С	60
Минимальная температура перемещаемого воздуха	°С	-25
Класс защиты	-	IPX5
Класс защиты привода	-	IP55



Размеры

ØD	ØD1	Ød1	L	L1	W	W1
374	420	9	97	157	485	435



Аксессуары

Регуляторы скорости

Наименование	Фото	Описание
P-1/010		Регулятор скорости для ЕС-двигателей