

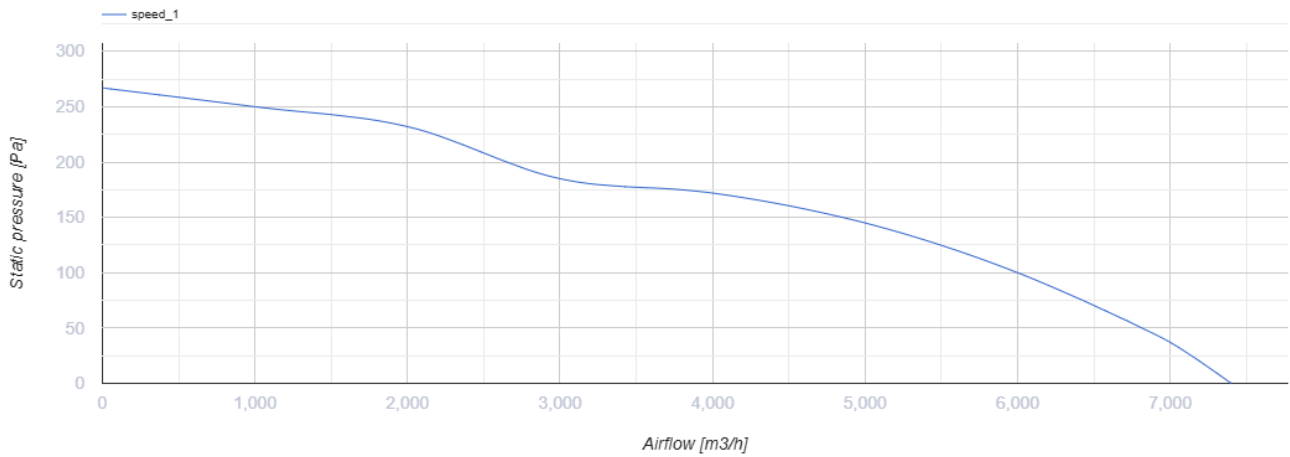
OB 450 EC



Настенные осевые вентиляторы с EC-двигателями

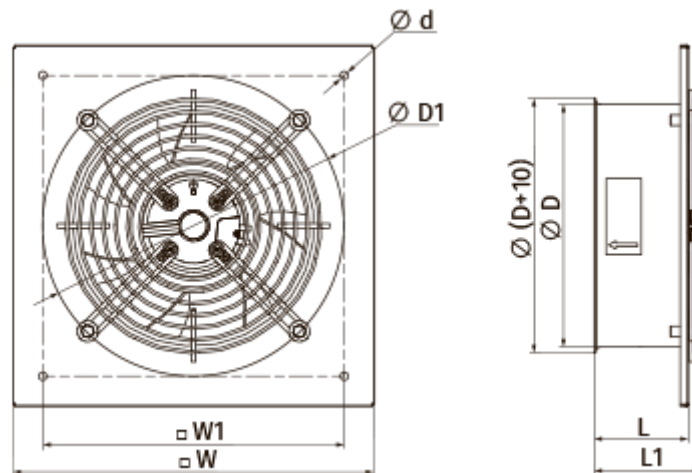
- Максимальный расход воздуха: 7400
- Уровень звукового давления LpA на расстоянии 3 м: 65
- Тип двигателя: EC
- Тип крыльчатки: Осевой
- Материал корпуса: Сталь с полимерным покрытием

| | Единица измерения | OB 450 EC |
|--|---------------------|-----------|
| Фазность | - | 1 |
| Минимальное напряжение питания | В | 230 |
| Максимальное напряжение питания | В | 230 |
| Частота сети питания | Гц | 50/60 |
| Номинальная мощность | Вт | 380 |
| Максимальный ток | А | 1.7 |
| Максимальный расход воздуха | м ³ /час | 7400 |
| Уровень звукового давления LpA на расстоянии 3 м | дБ(А) | 65 |
| Вес | кг | 7.05 |
| Максимальная температура перемещаемого воздуха | °С | 60 |
| Минимальная температура перемещаемого воздуха | °С | -25 |
| Класс защиты | - | IPX5 |
| Класс защиты привода | - | IP55 |



Размеры

| ØD | ØD1 | Ød1 | L | L1 | W | W1 |
|-----|-----|-----|-----|-----|-----|-----|
| 470 | 520 | 11 | 176 | 294 | 576 | 535 |



Аксессуары

Регуляторы скорости

| Наименование | Фото | Описание |
|-------------------------|------|--------------------------------------|
| P-1/010 | | Регулятор скорости для ЕС-двигателей |