

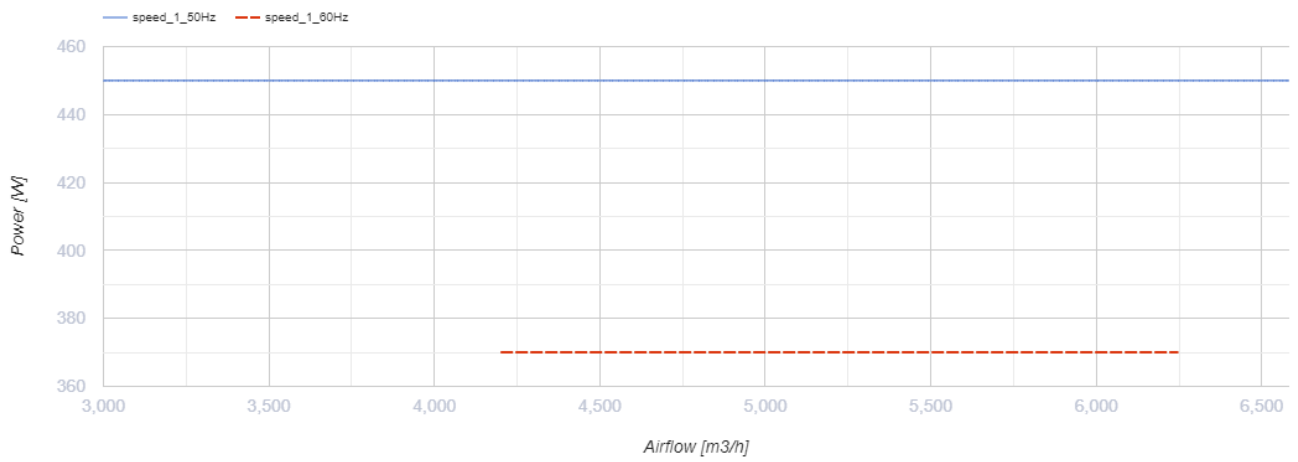
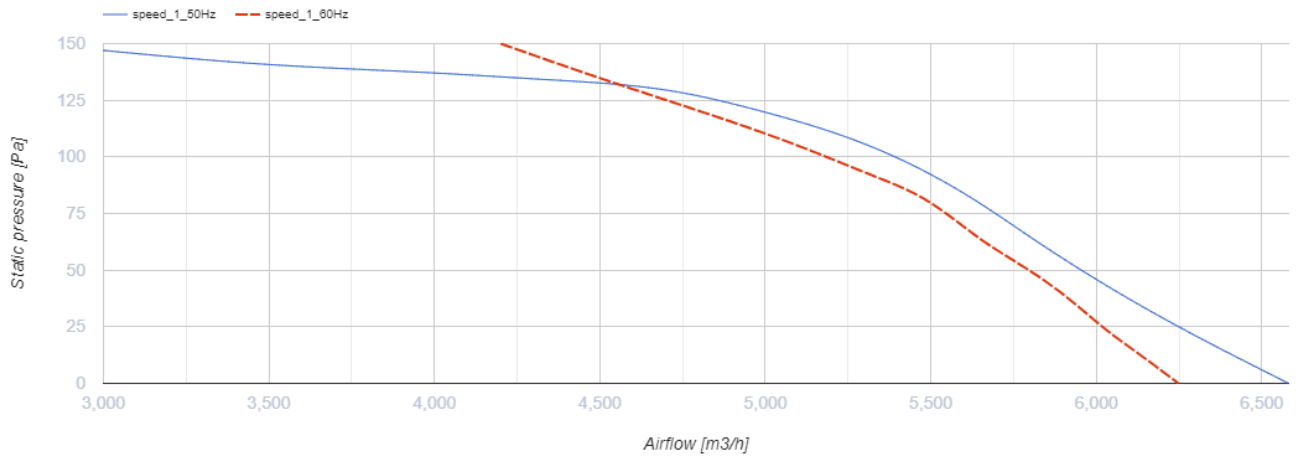
ОВ 4Д 500



Осевые вентиляторы низкого давления в стальном корпусе для настенного монтажа

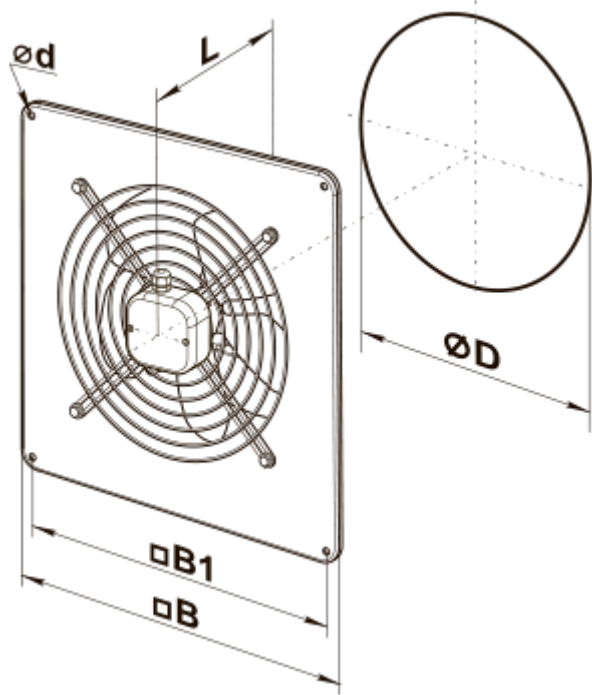
- Максимальный расход воздуха: 6570
- Уровень звукового давления LpA на расстоянии 3 м: 60
- Тип двигателя: АС
- Тип крыльчатки: Осевой
- Материал корпуса: Сталь с полимерным покрытием
- Установка в любом положении

	Единица измерения	ОВ 4Д 500
Размер подключаемого воздуховода	мм	500
Скорость	-	1
Минимальное напряжение питания	В	400
Максимальное напряжение питания	В	400
Частота сети питания	Гц	50/60
Номинальная мощность	Вт	450
Максимальный ток	А	0.9
Максимальный расход воздуха	м ³ /час	6570
Уровень звукового давления LpA на расстоянии 3 м	дБ(А)	60
Вес	кг	14
Максимальная температура перемещаемого воздуха	°С	60
Минимальная температура перемещаемого воздуха	°С	-30
Класс защиты	-	IP24



Размеры

ØD	Ød	B	B1	L
520	11	655	615	250



Экодизайн

Торговая марка	Вентс
Модель	ОВ 4Д 500
Тип привода	External MSD or VSD
Тип теплообменника	Нет
Номинальный расход воздуха (м ³ /с)	1.386
Статическое давление при номинальном расходе воздуха (Па)	120
Максимальные внешние утечки (%)	2.7
Статическая эффективность (%)	35.5
Sound power level (дБ(А))	92
Эффективная мощность (кВт)	0.478
Декларируемый тип вентиляционной единицы	NRVU UVU