

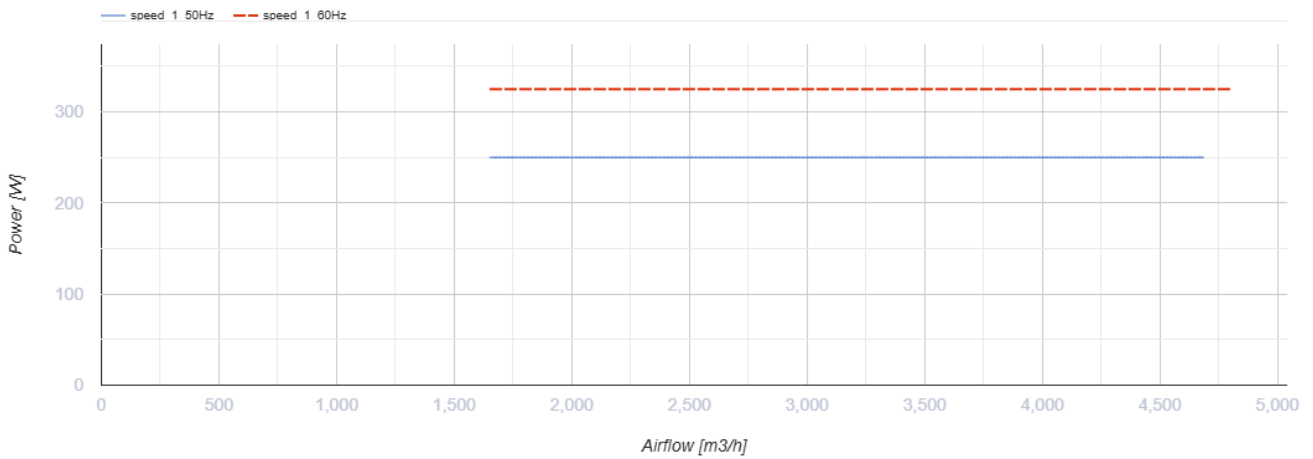
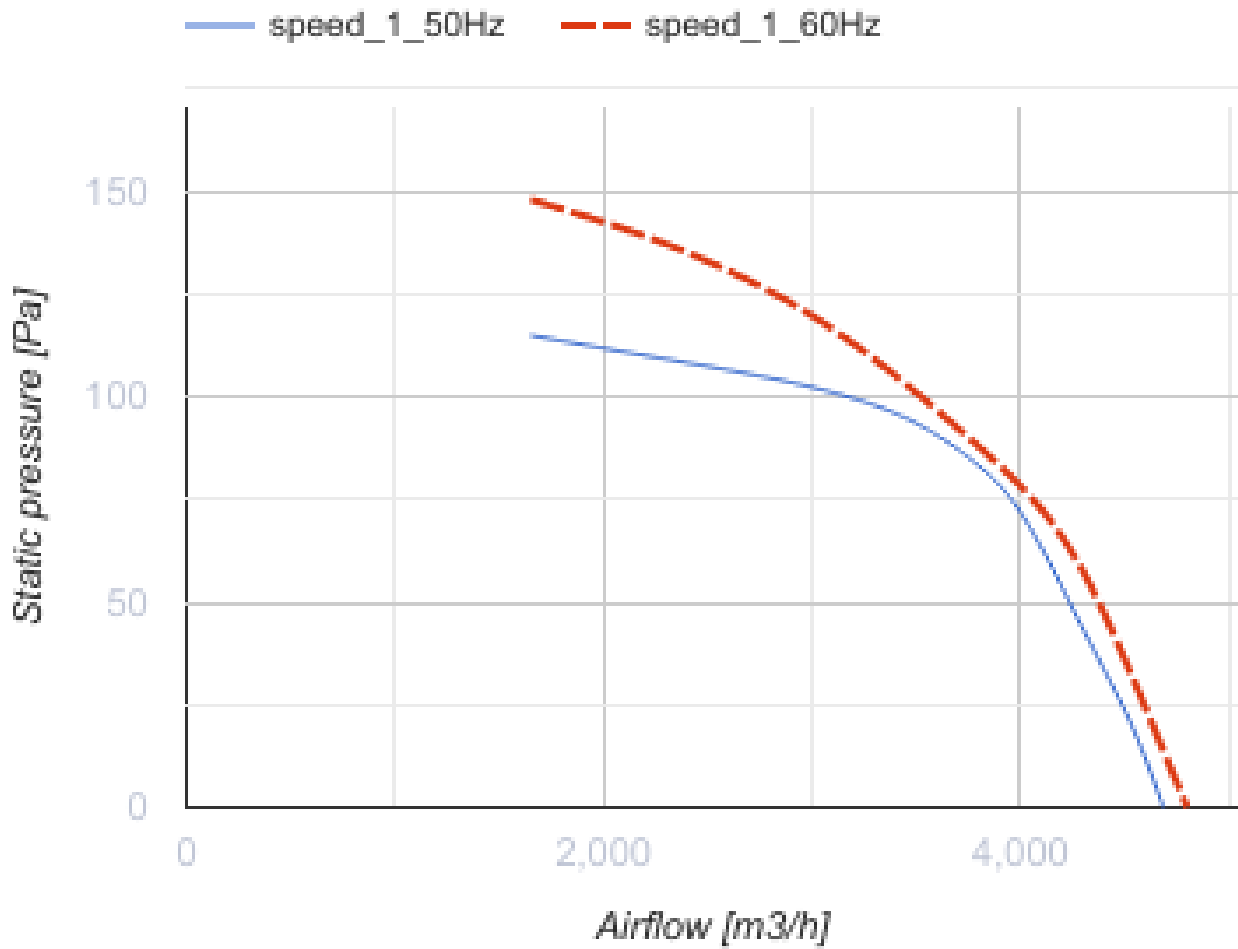
OB 4E 450



Настенные осевые вентиляторы

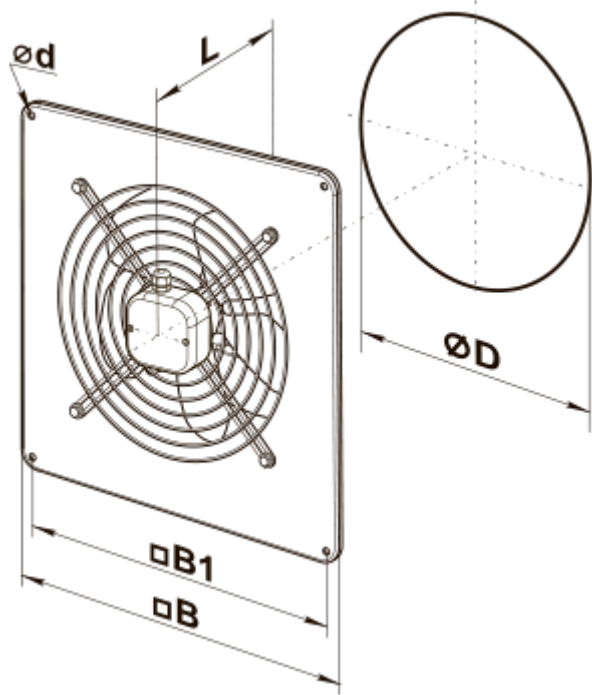
- Максимальный расход воздуха: 4680
- Уровень звукового давления LpA на расстоянии 3 м: 56
- Тип двигателя: AC
- Тип крыльчатки: Осевой
- Установка в любом положении

	Единица измерения	OB 4E 450
Размер подключаемого воздуховода	мм	450
Скорость	-	1
Минимальное напряжение питания	В	220
Максимальное напряжение питания	В	240
Частота сети питания	Гц	50/60
Номинальная мощность	Вт	250
Максимальный ток	А	1.2
Максимальный расход воздуха	м ³ /час	4680
Уровень звукового давления LpA на расстоянии 3 м	дБ(А)	56
Вес	кг	10.5
Максимальная температура перемещаемого воздуха	°С	60
Минимальная температура перемещаемого воздуха	°С	-30
Класс защиты	-	IP24



Размеры

ØD	Ød	B	B1	L
465	11	576	535	230



Экодизайн

Торговая марка	Вентс
Модель	OB 4E 450
Тип привода	External MSD or VSD
Тип теплообменника	Нет
Номинальный расход воздуха (м ³ /с)	1.003
Статическое давление при номинальном расходе воздуха (Па)	90
Максимальные внешние утечки (%)	2.7
Статическая эффективность (%)	32
Декларируемый тип вентиляционной единицы	NRVU UVU
Эффективная мощность (кВт)	0.288
Sound power level (дБ(А))	84