

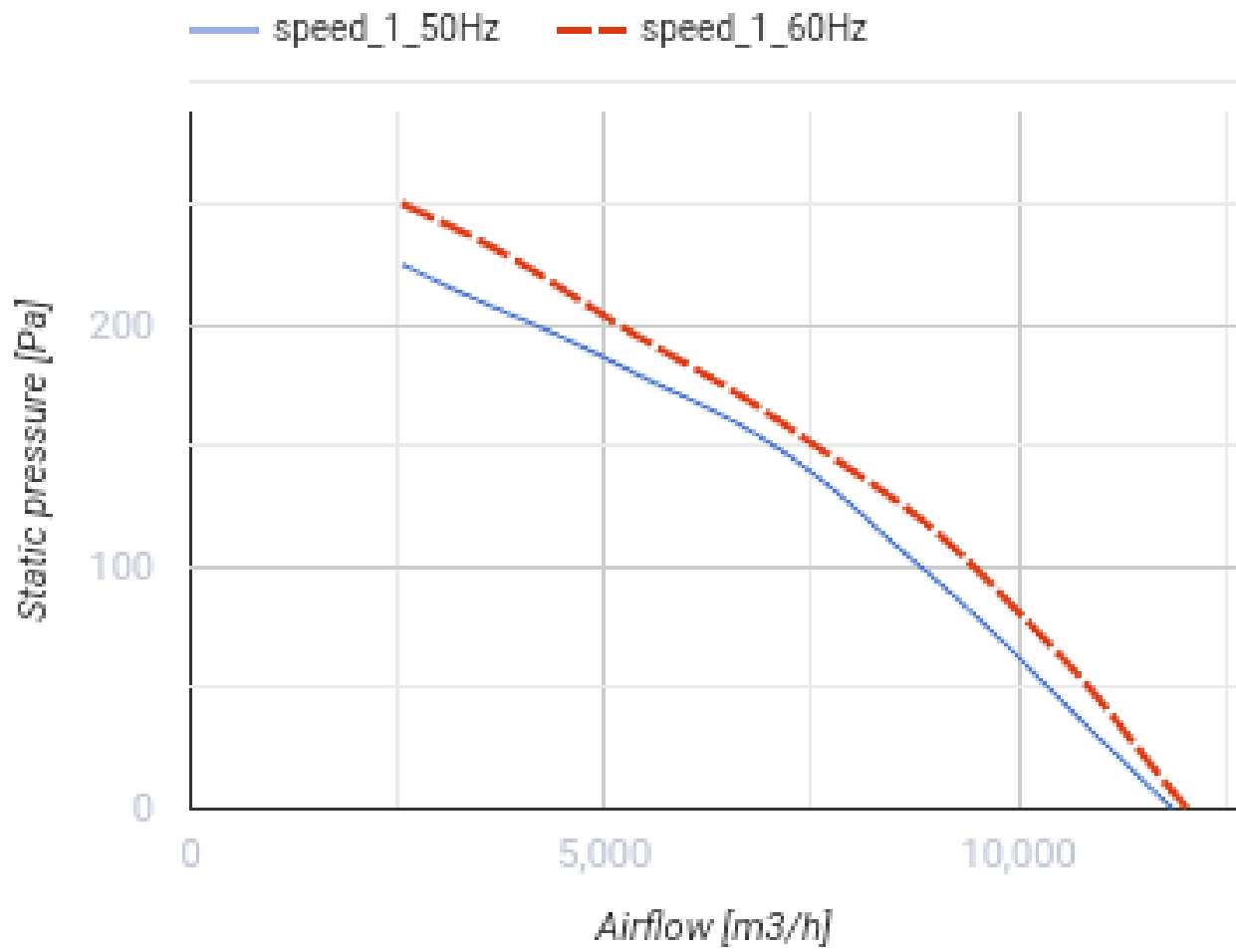
OB 4E 630

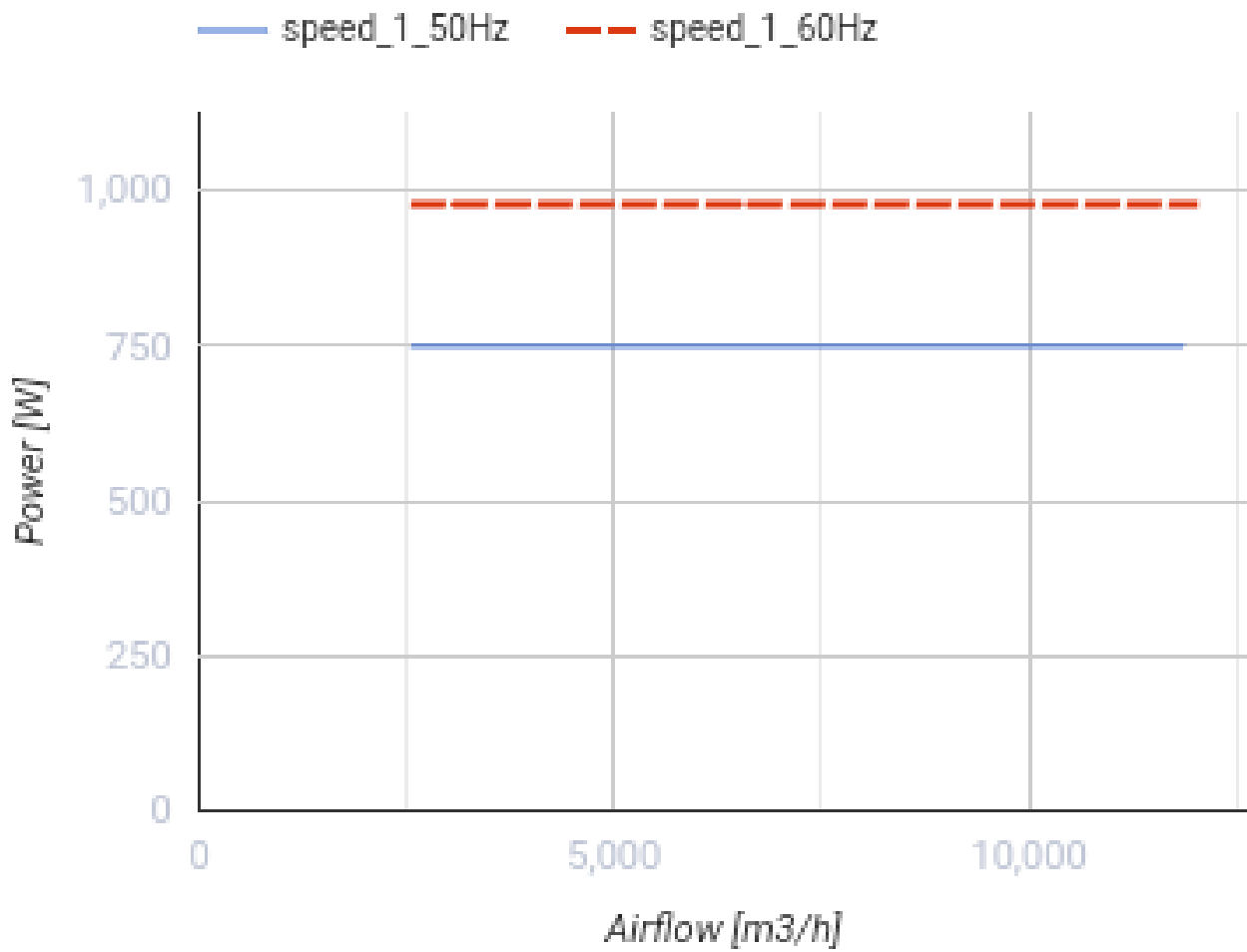


Осевые вентиляторы низкого давления в стальном корпусе для настенного монтажа

- Максимальный расход воздуха: 11900
- Уровень звукового давления LpA на расстоянии 3 м: 67
- Тип двигателя: АС
- Тип крыльчатки: Осевой
- Установка в любом положении

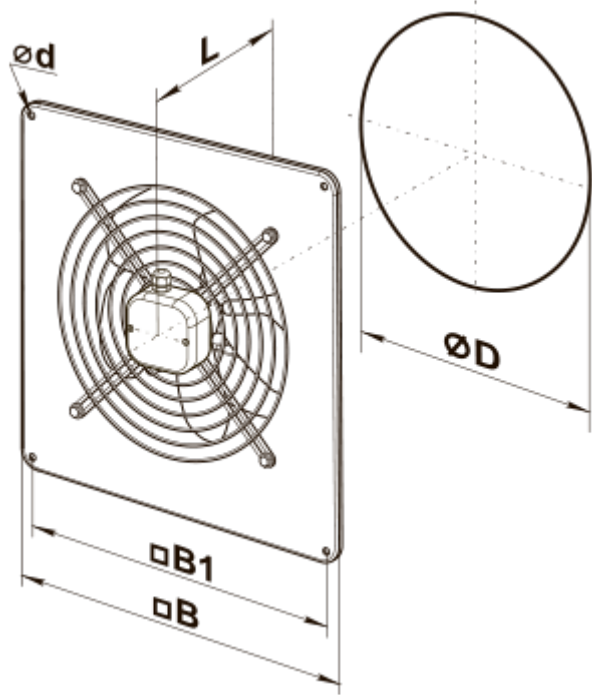
	Единица измерения	OB 4E 630
Размер подключаемого воздуховода	мм	630
Скорость	-	1
Минимальное напряжение питания	В	220
Максимальное напряжение питания	В	240
Частота сети питания	Гц	50/60
Номинальная мощность	Вт	750
Максимальный ток	А	3.5
Максимальный расход воздуха	м ³ /час	11900
Уровень звукового давления LpA на расстоянии 3 м	дБ(А)	67
Вес	кг	20
Максимальная температура перемещаемого воздуха	°С	60
Минимальная температура перемещаемого воздуха	°С	-30
Класс защиты	-	IP24





Размеры

∅D	∅d	B	B1	L
650	11	800	710	275



Экодизайн

Торговая марка	Вентс
Модель	ОВ 4Е 630
Тип привода	External MSD or VSD
Тип теплообменника	Нет
Номинальный расход воздуха (м ³ /с)	1.971
Статическое давление при номинальном расходе воздуха (Па)	149
Максимальные внешние утечки (%)	2.7
Статическая эффективность (%)	37.5
Декларируемый тип вентиляционной единицы	NRVU UVU
Эффективная мощность (кВт)	0.8
Sound power level (дБ(А))	95