

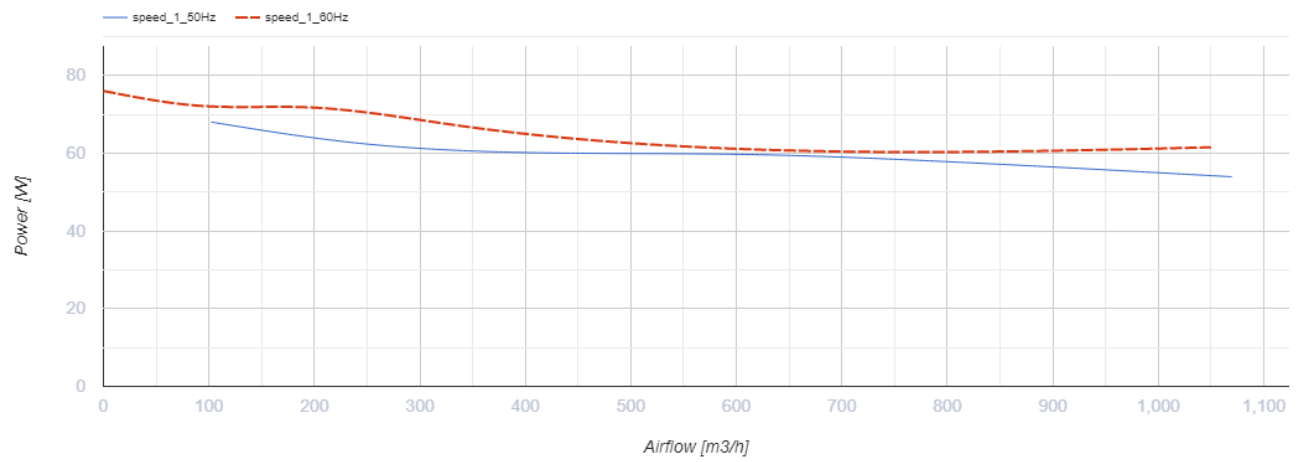
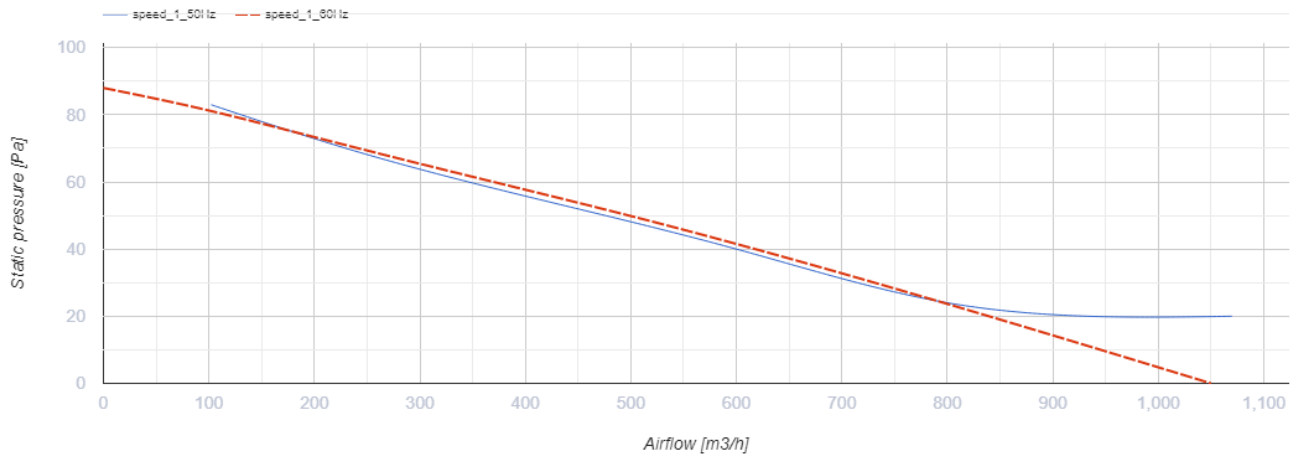
## OB1 250



Осевые вентиляторы низкого давления в стальном корпусе для настенного монтажа

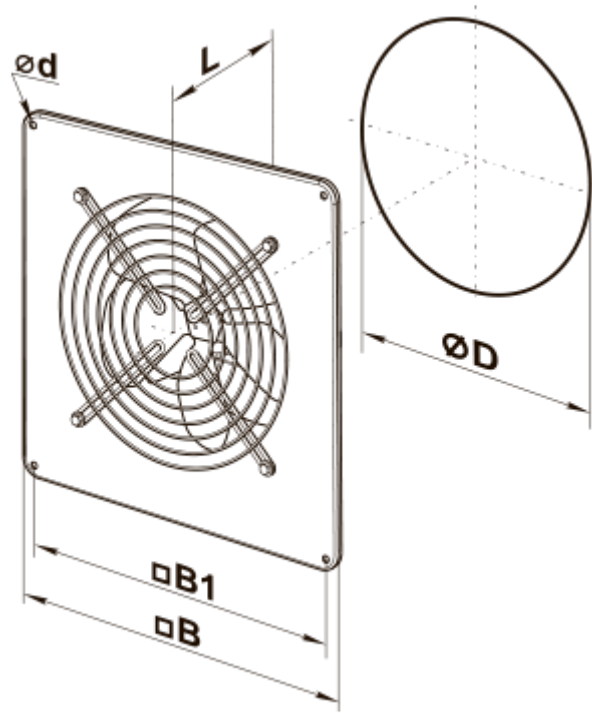
- Максимальный расход воздуха: 1070
- Уровень звукового давления LpA на расстоянии 3 м: 37
- Тип двигателя: АС
- Тип крыльчатки: Осевой
- Установка в любом положении

	Единица измерения	OB1 250
Размер подключаемого воздуховода	мм	250
Скорость	-	1
Минимальное напряжение питания	В	220
Максимальное напряжение питания	В	240
Частота сети питания	Гц	50/60
Номинальная мощность	Вт	68
Максимальный ток	А	0.48
Максимальный расход воздуха	м <sup>3</sup> /час	1070
Уровень звукового давления LpA на расстоянии 3 м	дБ(А)	37
Вес	кг	3.5
Максимальная температура перемещаемого воздуха	°С	40
Минимальная температура перемещаемого воздуха	°С	-30
Класс защиты	-	IP24
Класс защиты привода	-	IP44

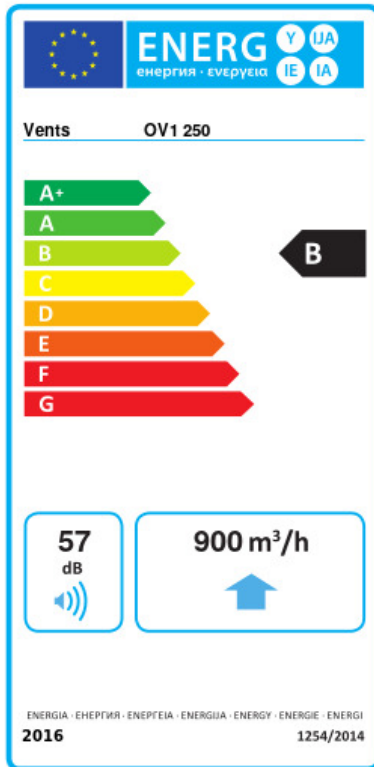


## Размеры

<b>ØD</b>	<b>Ød</b>	<b>B</b>	<b>B1</b>	<b>L</b>
262	7	370	320	140



## Экодизайн



Торговая марка	Вентс					
Модель	ОВ1 250					
Удельное потребление энергии (кВт.час/(м²/год))	Холодный		Умеренный		Теплый	
	-54	A+	-27	B	-12	E
Тип установки	Unidirectional					
Тип привода	Переменная скорость					
Тип теплообменника	Нет					
Максимальный расход воздуха (м³/час)	900					
Потребляемая мощность (Вт)	68					
Эталонный объемный расход (м³/с)	0.175					
Удельный потребляемая мощность в исходной точке (Вт/(м³/час))	0.078					
Способ управления приводом	Локальное регулирование потребления					
Декларируемый тип вентиляционной единицы	RVU UVU					
Sound power level (дБ(A))	57					
Годовое потребление электричества (кВт.час/год)	Холодный		Умеренный		Теплый	
	41		41		41	
Годовое сохранение тепла (кВт.час/год)	Холодный		Умеренный		Теплый	
	5500		2800		1300	