

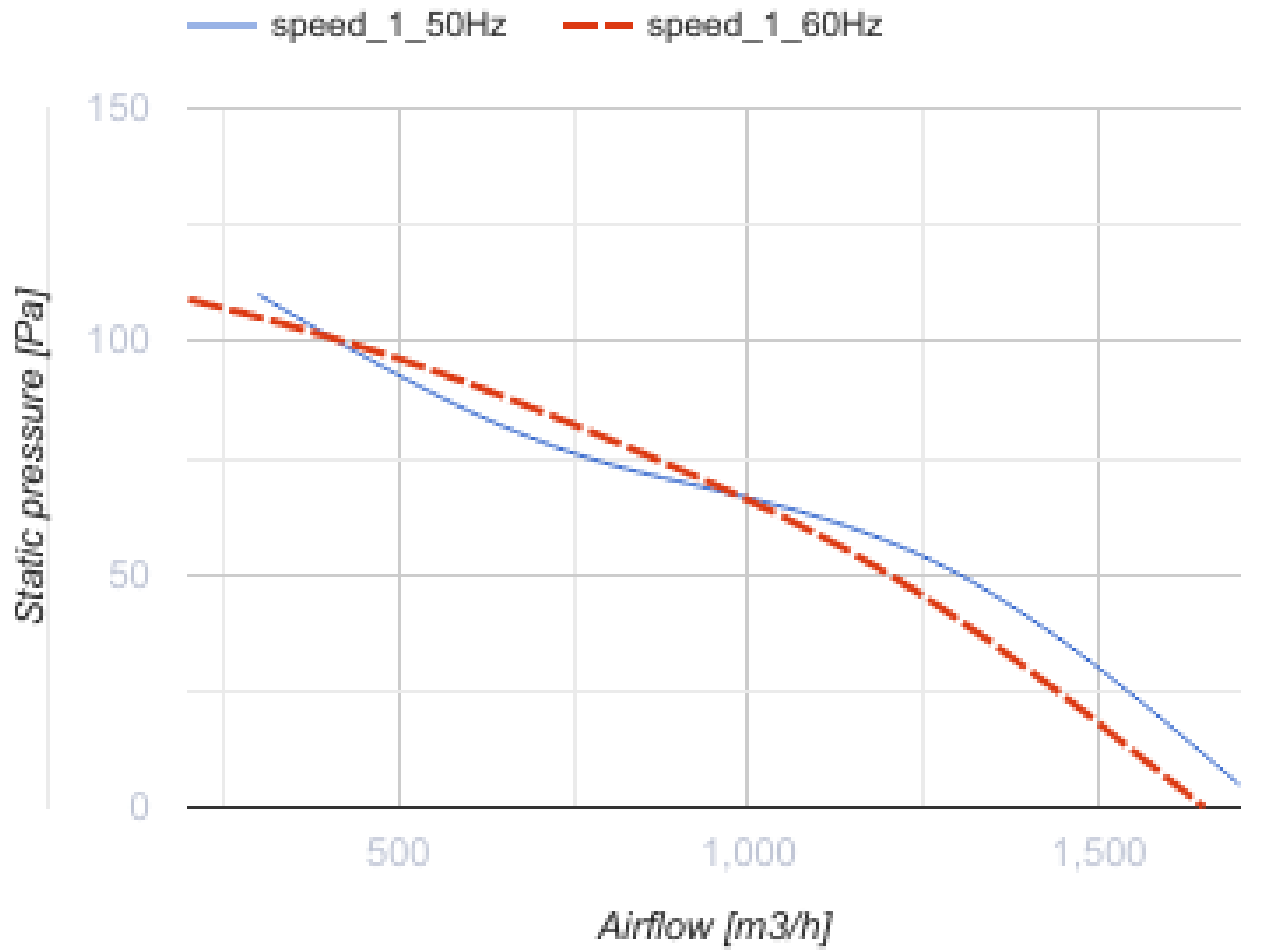
## OB1 315

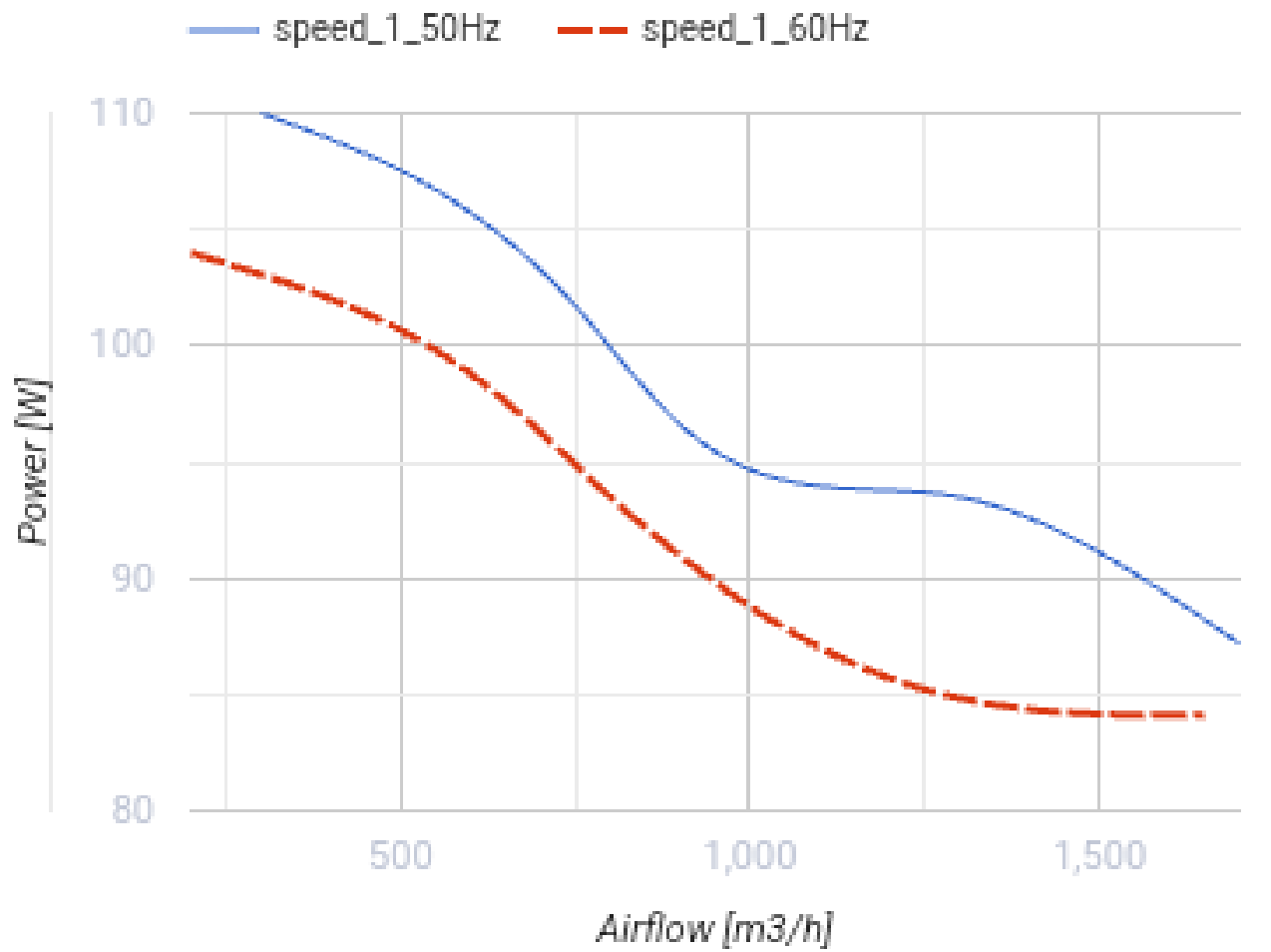


Осевые вентиляторы низкого давления в стальном корпусе для настенного монтажа

- Максимальный расход воздуха: 1700
- Уровень звукового давления LpA на расстоянии 3 м: 42
- Тип двигателя: АС
- Тип крыльчатки: Осевой
- Материал корпуса: Сталь с полимерным покрытием
- Установка в любом положении

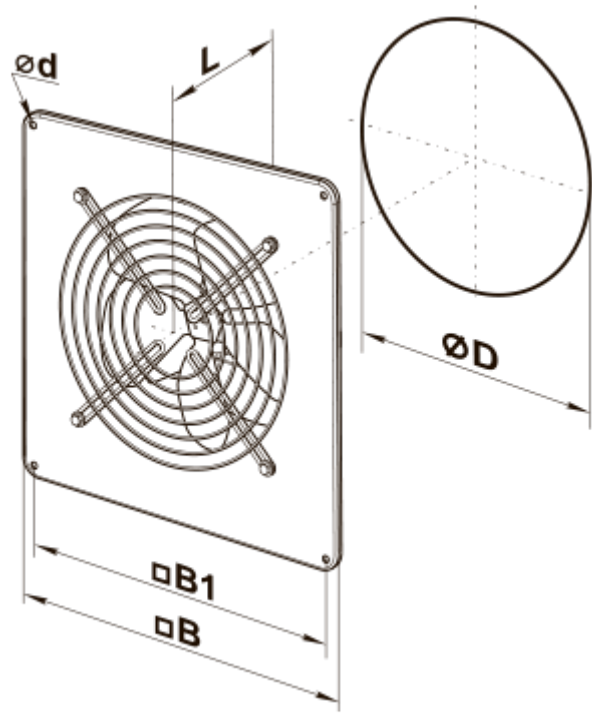
	Единица измерения	OB1 315
Размер подключаемого воздуховода	мм	315
Скорость	-	1
Минимальное напряжение питания	В	220
Максимальное напряжение питания	В	240
Частота сети питания	Гц	50/60
Номинальная мощность	Вт	110
Максимальный ток	А	0.75
Максимальный расход воздуха	м <sup>3</sup> /час	1700
Уровень звукового давления LpA на расстоянии 3 м	дБ(А)	42
Вес	кг	6.1
Максимальная температура перемещаемого воздуха	°С	40
Минимальная температура перемещаемого воздуха	°С	-30
Класс защиты	-	IP24
Класс защиты привода	-	IP44



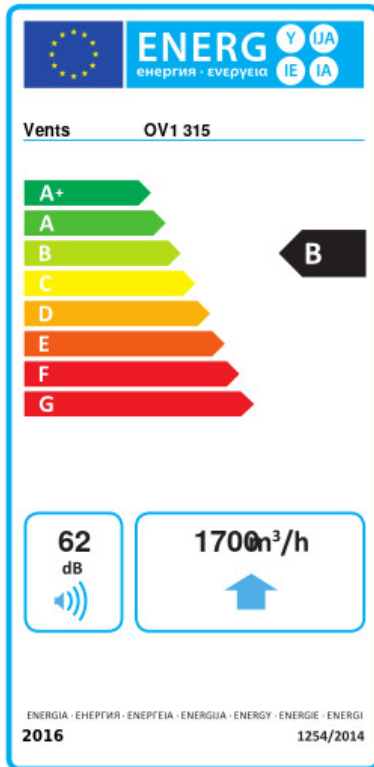


## Размеры

ØD	Ød	B	B1	L
312	9	430	380	170



## Экодизайн



Торговая марка	Вентс					
Модель	ОВ1 315					
Удельное потребление энергии (кВт.час/(м²/год))	Холодный		Умеренный		Теплый	
	-55	A+	-27	B	-12	E
Тип установки	Unidirectional					
Тип привода	Переменная скорость					
Тип теплообменника	Нет					
Максимальный расход воздуха (м³/час)	1700					
Потребляемая мощность (Вт)	110					
Эталонный объемный расход (м³/с)	0.331					
Удельный потребляемая мощность в исходной точке (Вт/(м³/час))	0.044					
Способ управления приводом	Локальное регулирование потребления					
Sound power level (дБ(A))	62					
Декларируемый тип вентиляционной единицы	RVU UVU					
Годовое потребление электричества (кВт.час/год)	Холодный		Умеренный		Теплый	
	34		34		34	
Годовое сохранение тепла (кВт.час/год)	Холодный		Умеренный		Теплый	
	5500		2800		1300	