

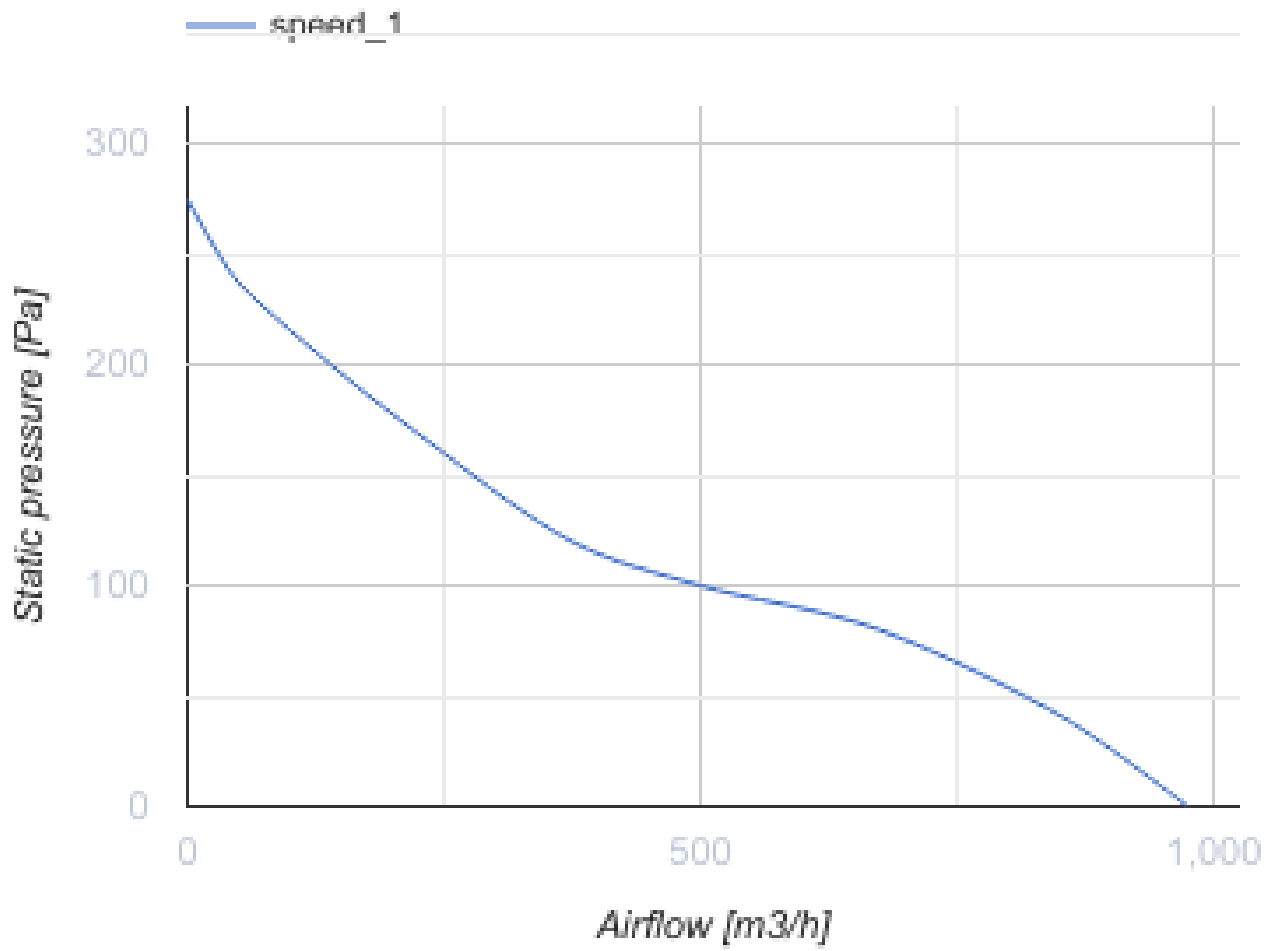
ОВК 200 ЕС



Настенные осевые вентиляторы с ЕС-двигателями

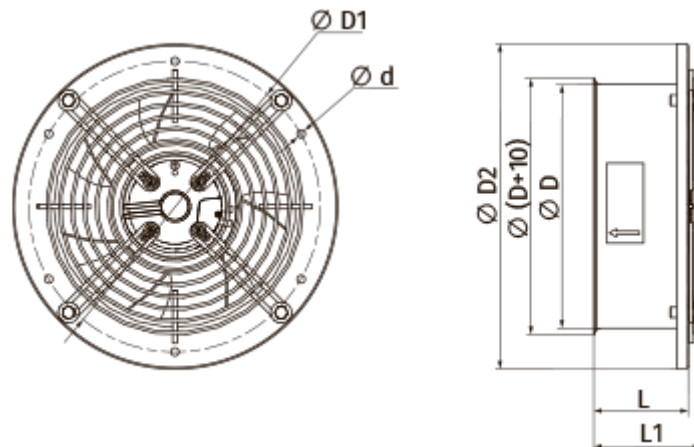
- Максимальный расход воздуха: 975
- Уровень звукового давления LpA на расстоянии 3 м: 50
- Тип двигателя: ЕС
- Тип крыльчатки: Осевой
- Материал корпуса: Сталь с полимерным покрытием

	Единица измерения	ОВК 200 ЕС
Фазность	-	1
Минимальное напряжение питания	В	230
Максимальное напряжение питания	В	230
Частота сети питания	Гц	50/60
Номинальная мощность	Вт	55
Максимальный ток	А	0.4
Максимальный расход воздуха	м ³ /час	975
Уровень звукового давления LpA на расстоянии 3 м	дБ(А)	50
Вес	кг	1.6
Максимальная температура перемещаемого воздуха	°С	60
Минимальная температура перемещаемого воздуха	°С	-25
Класс защиты	-	IPX5
Класс защиты привода	-	IP55



Размеры

∅D	∅D1	∅D2	∅d	L	L1
210	250	280	7	81	93



Аксессуары

Регуляторы скорости

Наименование	Фото	Описание
P-1/010		Регулятор скорости для ЕС-двигателей