

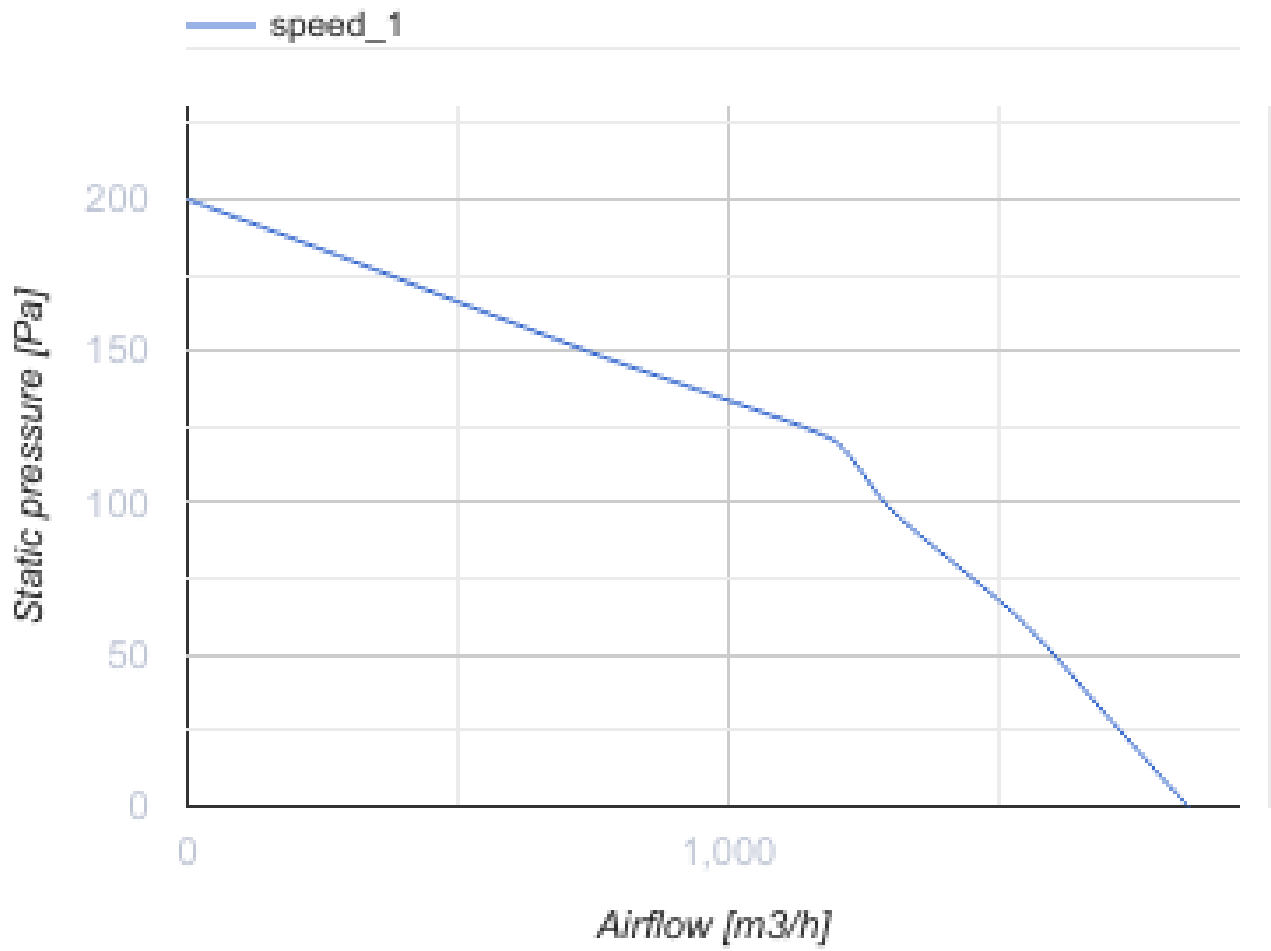
ОВК 250 С ЕС



Осевые вентиляторы низкого давления в стальном корпусе для настенного и канального монтажа

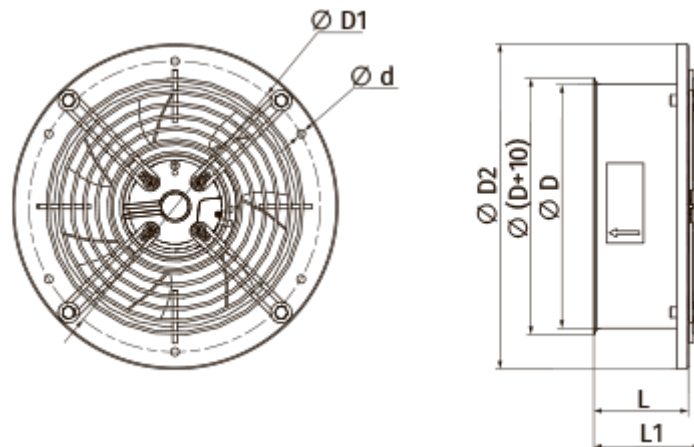
- Максимальный расход воздуха: 1850
- Уровень звукового давления LpA на расстоянии 3 м: 57
- Тип двигателя: ЕС
- Тип крыльчатки: Осевой
- Материал корпуса: Сталь с полимерным покрытием

	Единица измерения	ОВК 250 С ЕС
Фазность	-	1
Минимальное напряжение питания	В	230
Максимальное напряжение питания	В	230
Частота сети питания	Гц	50/60
Номинальная мощность	Вт	115
Максимальный ток	А	0.85
Максимальный расход воздуха	м ³ /час	1850
Уровень звукового давления LpA на расстоянии 3 м	дБ(А)	57
Вес	кг	2
Максимальная температура перемещаемого воздуха	°С	60
Минимальная температура перемещаемого воздуха	°С	-25
Класс защиты	-	IPX5
Класс защиты привода	-	IP55



Размеры

∅D	∅D1	∅D2	∅d	L	L1
262	318	340	7	81	93



Аксессуары

Регуляторы скорости

Наименование	Фото	Описание
P-1/010		Регулятор скорости для ЕС-двигателей