

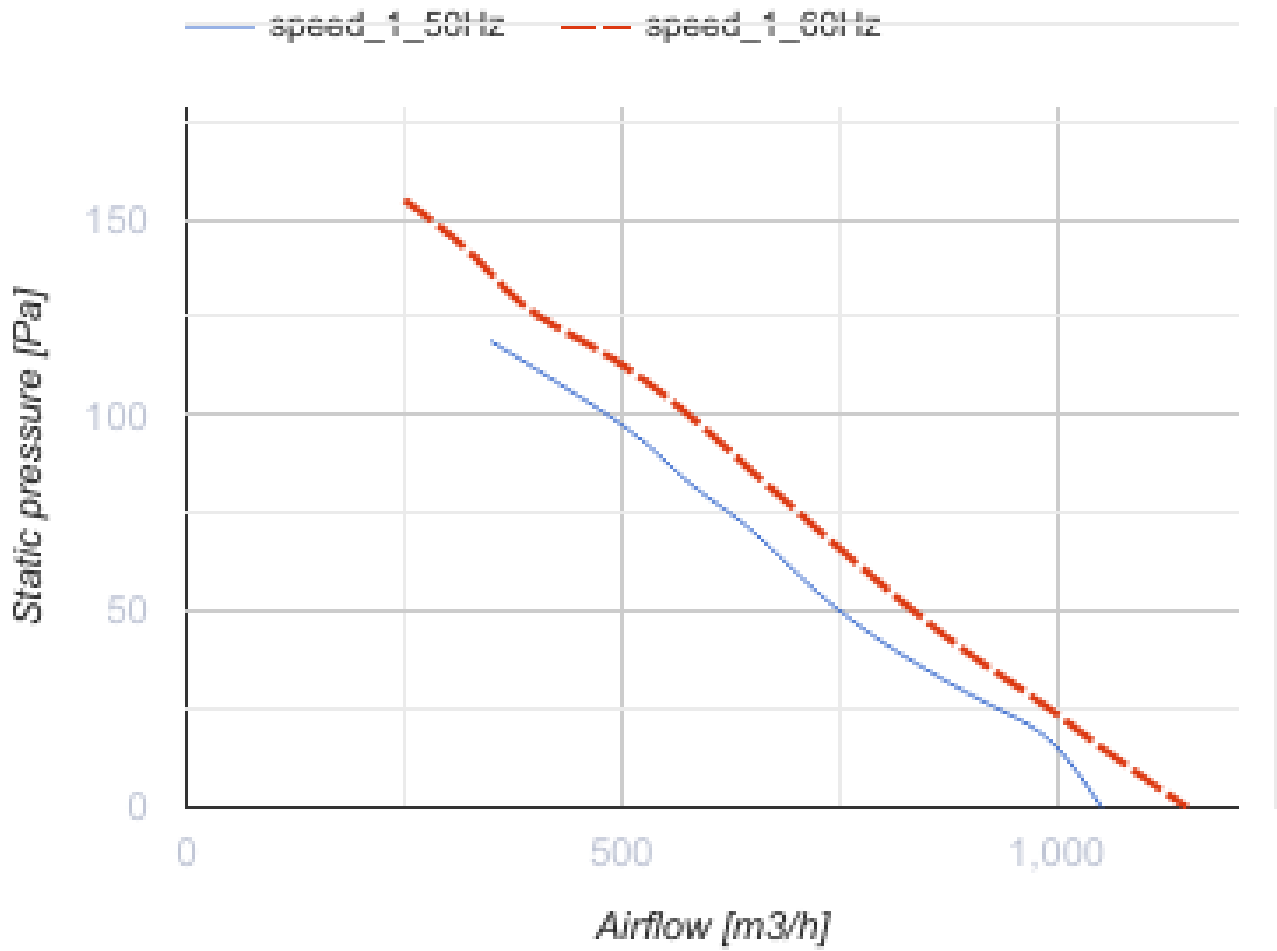
## ОВК 2Е 250

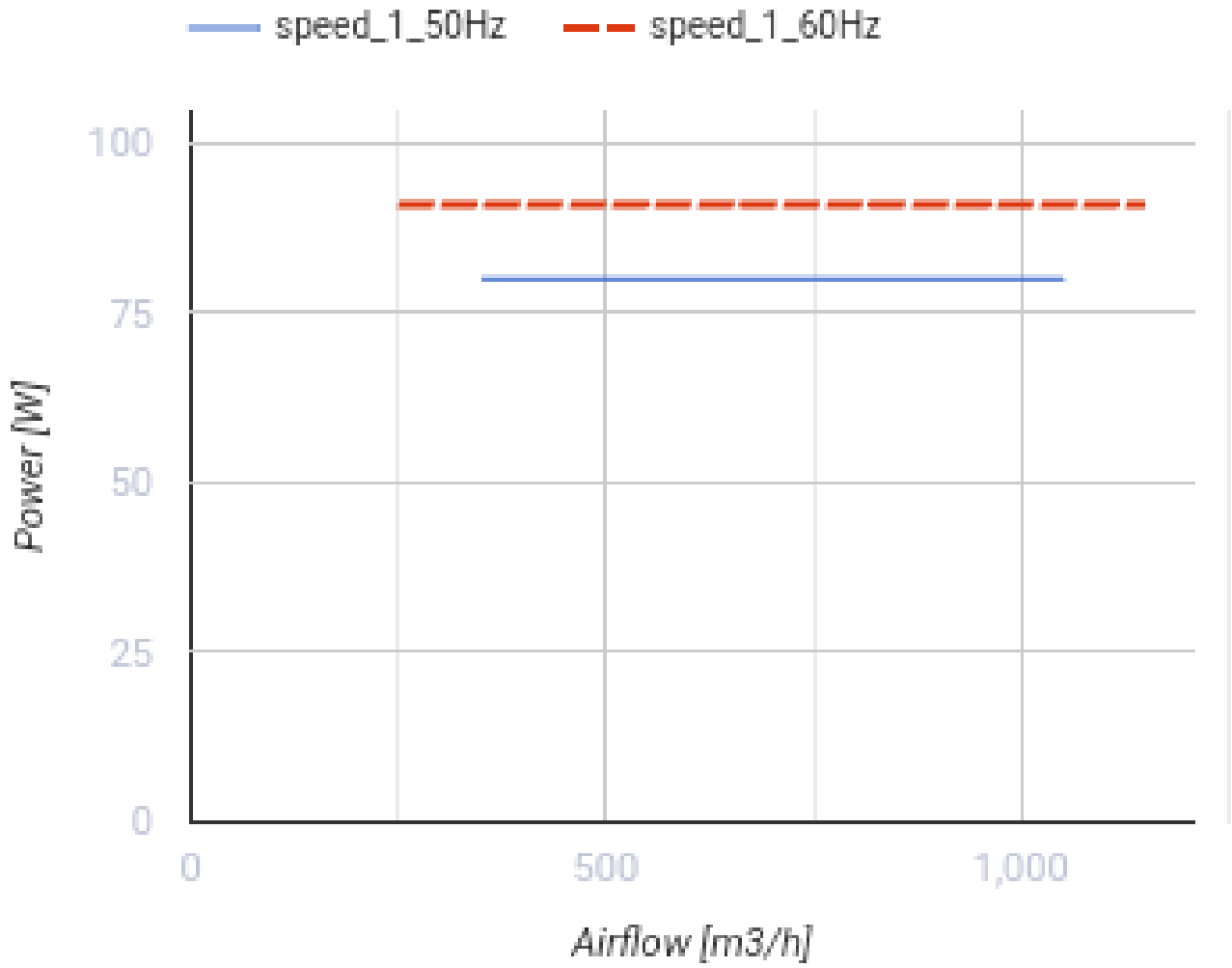


Осевые вентиляторы низкого давления в стальном корпусе для настенного монтажа

- Максимальный расход воздуха: 1050
- Уровень звукового давления LpA на расстоянии 3 м: 50
- Тип двигателя: АС
- Тип крыльчатки: Осевой
- Материал корпуса: Сталь с полимерным покрытием
- Установка в любом положении

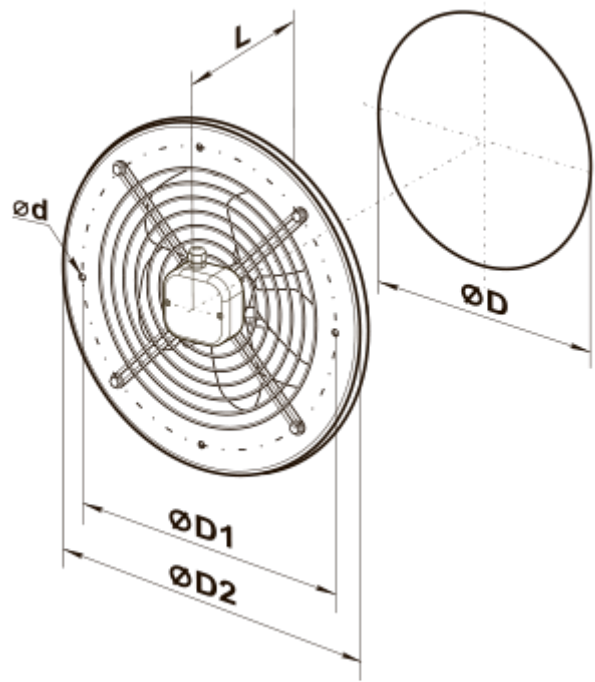
	Единица измерения	ОВК 2Е 250
Размер подключаемого воздуховода	мм	250
Скорость	-	1
Минимальное напряжение питания	В	220
Максимальное напряжение питания	В	240
Частота сети питания	Гц	50/60
Номинальная мощность	Вт	80
Максимальный ток	А	0.4
Максимальный расход воздуха	м <sup>3</sup> /час	1050
Уровень звукового давления LpA на расстоянии 3 м	дБ(А)	50
Вес	кг	3.8
Максимальная температура перемещаемого воздуха	°С	60
Минимальная температура перемещаемого воздуха	°С	-30
Класс защиты	-	IP24





### Размеры

ØD	ØD1	ØD2	Ød	L
260	318	340	7	135



## Экодизайн

Торговая марка	Вентс
Модель	OBK 2E 250
Тип привода	External MSD or VSD
Тип теплообменника	Нет
Номинальный расход воздуха (м <sup>3</sup> /с)	0.146
Статическое давление при номинальном расходе воздуха (Па)	92
Максимальные внешние утечки (%)	2.7
Статическая эффективность (%)	16.8
Декларируемый тип вентиляционной единицы	NRVU UVU
Эффективная мощность (кВт)	0.082
Sound power level (дБ(А))	80