

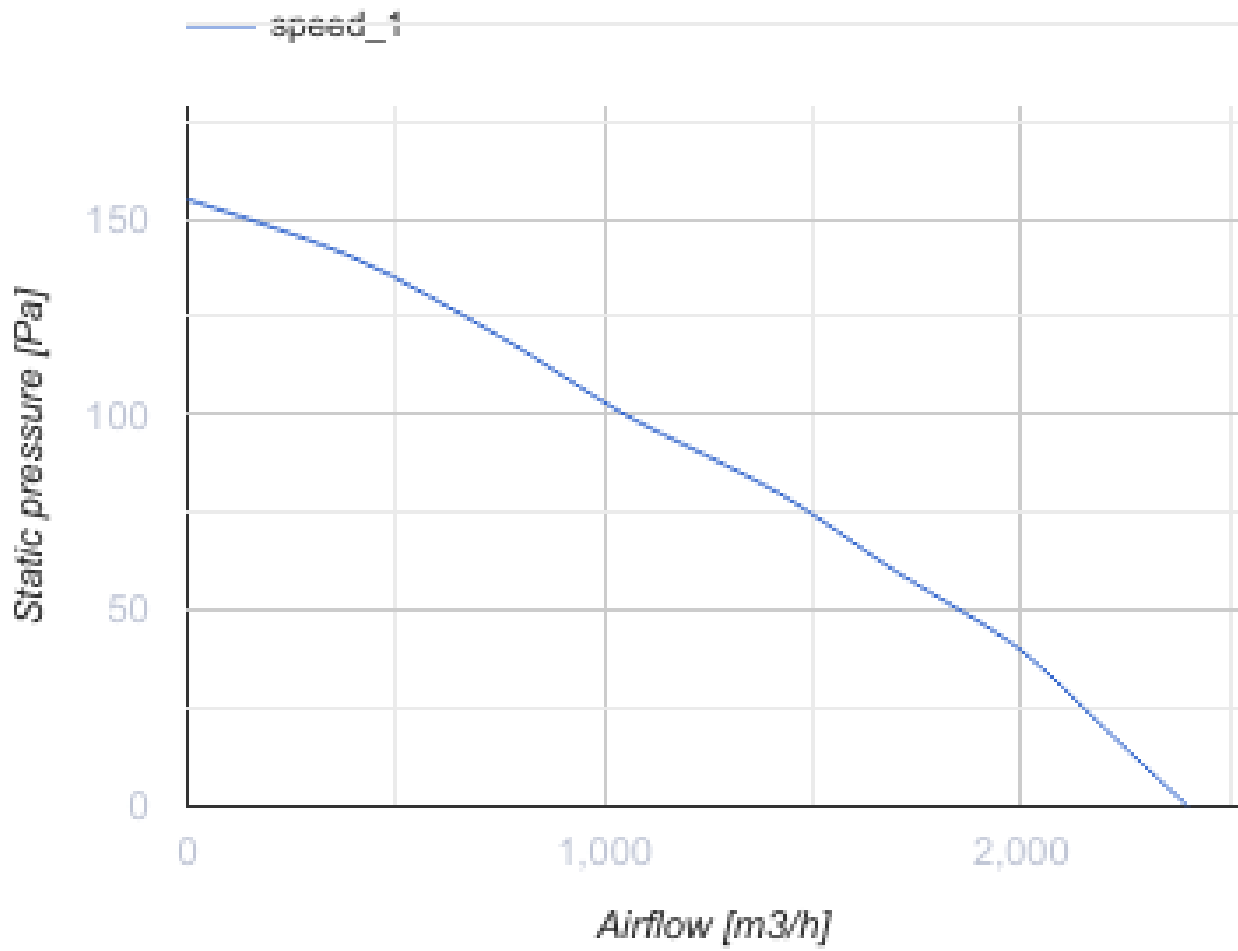
ОВК 300 ЕС



Осевые вентиляторы низкого давления в стальном корпусе для настенного и канального монтажа

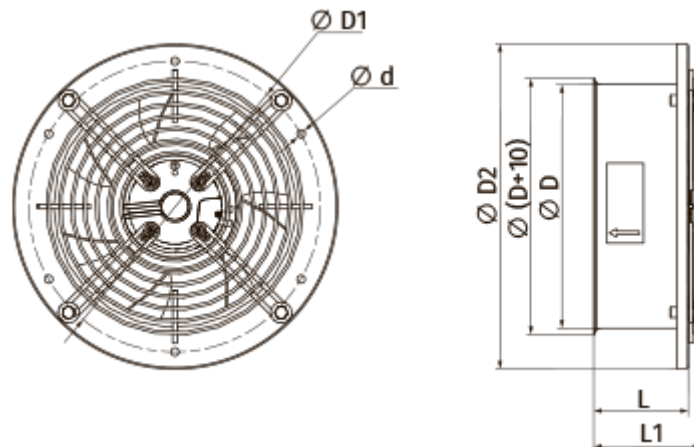
- Максимальный расход воздуха: 2400
- Уровень звукового давления LpA на расстоянии 3 м: 57
- Тип двигателя: ЕС
- Тип крыльчатки: Осевой
- Материал корпуса: Сталь с полимерным покрытием

| | Единица измерения | ОВК 300 ЕС |
|--|---------------------|------------|
| Фазность | - | 1 |
| Минимальное напряжение питания | В | 230 |
| Максимальное напряжение питания | В | 230 |
| Частота сети питания | Гц | 50/60 |
| Номинальная мощность | Вт | 150 |
| Максимальный ток | А | 1.2 |
| Максимальный расход воздуха | м ³ /час | 2400 |
| Уровень звукового давления LpA на расстоянии 3 м | дБ(А) | 57 |
| Вес | кг | 2.7 |
| Максимальная температура перемещаемого воздуха | °С | 60 |
| Минимальная температура перемещаемого воздуха | °С | -25 |
| Класс защиты | - | IPX5 |
| Класс защиты привода | - | IP55 |



Размеры

| ØD | ØD1 | ØD2 | Ød | L | L1 |
|-----|-----|-----|----|-----|-----|
| 317 | 380 | 397 | 9 | 104 | 116 |



Аксессуары

Регуляторы скорости

| Наименование | Фото | Описание |
|-------------------------|---|--------------------------------------|
| P-1/010 |  | Регулятор скорости для ЕС-двигателей |