

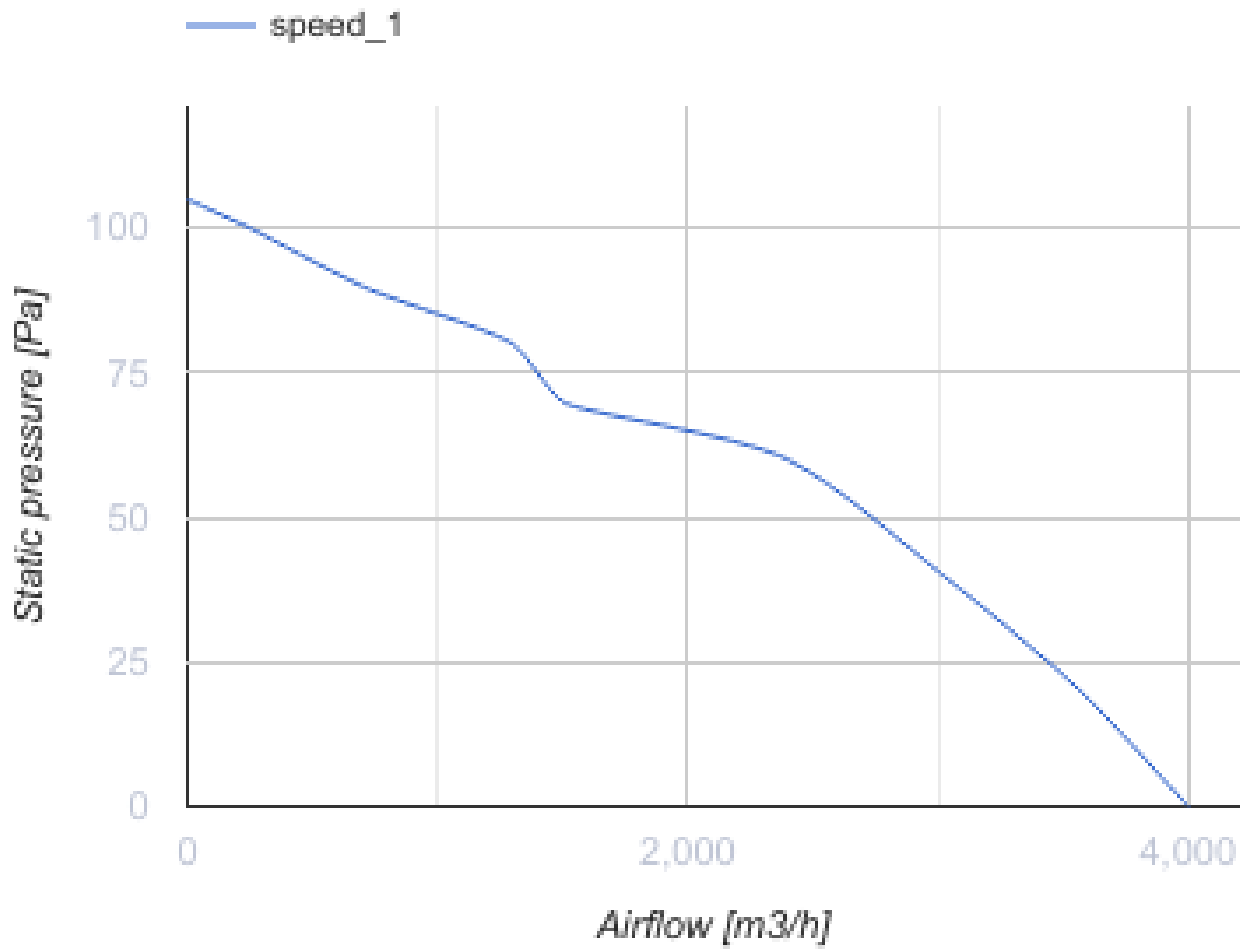
## ОВК 400 ЕС



Осевые вентиляторы низкого давления в стальном корпусе для настенного и канального монтажа

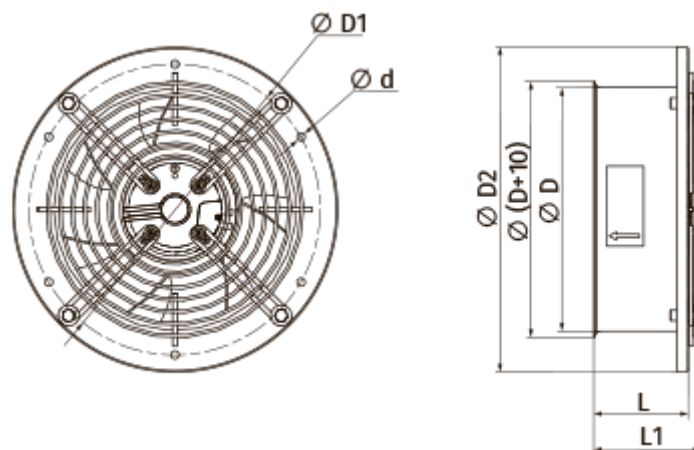
- Максимальный расход воздуха: 4000
- Уровень звукового давления LpA на расстоянии 3 м: 58
- Тип двигателя: ЕС
- Тип крыльчатки: Осевой
- Материал корпуса: Сталь с полимерным покрытием

	Единица измерения	ОВК 400 ЕС
Фазность	-	1
Минимальное напряжение питания	В	230
Максимальное напряжение питания	В	230
Частота сети питания	Гц	50/60
Номинальная мощность	Вт	170
Максимальный ток	А	1.3
Максимальный расход воздуха	м <sup>3</sup> /час	4000
Уровень звукового давления LpA на расстоянии 3 м	дБ(А)	58
Вес	кг	4.6
Максимальная температура перемещаемого воздуха	°С	60
Минимальная температура перемещаемого воздуха	°С	-25
Класс защиты	-	IPX5
Класс защиты привода	-	IP55



### Размеры

ØD	ØD1	ØD2	Ød	L	L1
416	504	528	9	97	157



## Аксессуары

### Регуляторы скорости

Наименование	Фото	Описание
<a href="#">P-1/010</a>		Регулятор скорости для ЕС-двигателей