

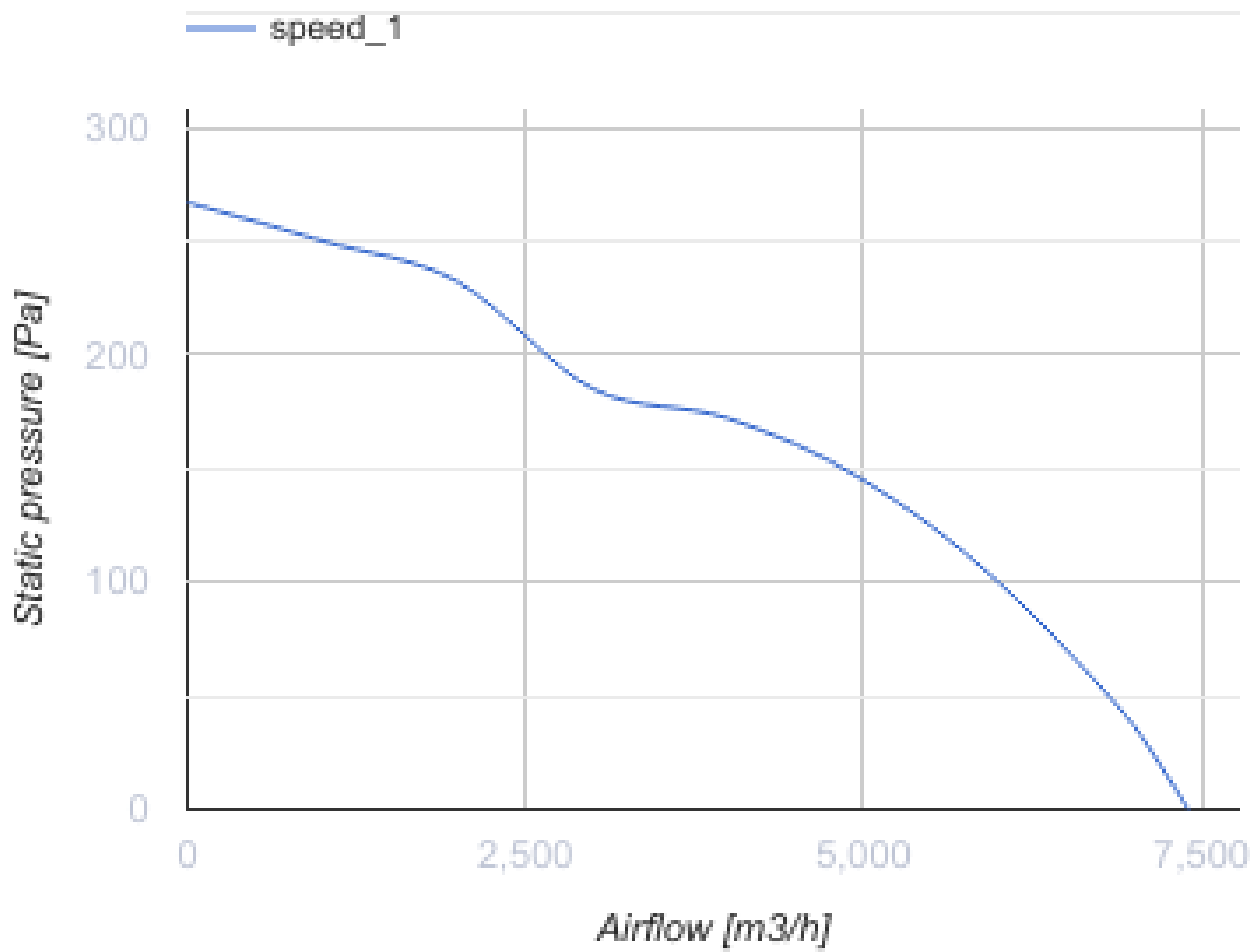
ОВК 450 ЕС



Осевые вентиляторы низкого давления в стальном корпусе для настенного и канального монтажа

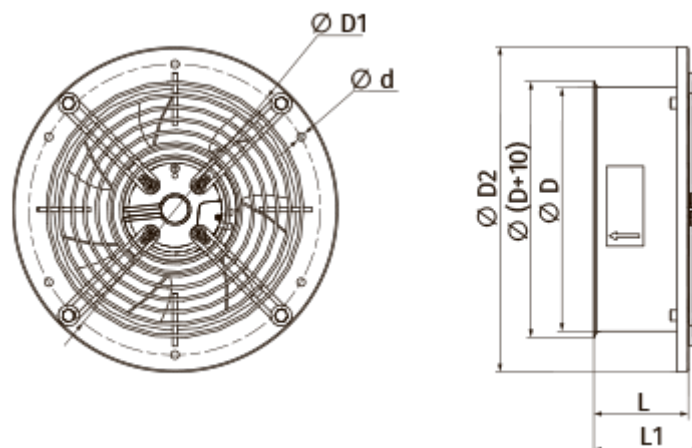
- Максимальный расход воздуха: 7400
- Уровень звукового давления LpA на расстоянии 3 м: 65
- Тип двигателя: ЕС
- Тип крыльчатки: Осевой
- Материал корпуса: Сталь с полимерным покрытием

	Единица измерения	ОВК 450 ЕС
Фазность	-	1
Минимальное напряжение питания	В	230
Максимальное напряжение питания	В	230
Частота сети питания	Гц	50/60
Номинальная мощность	Вт	380
Максимальный ток	А	1.7
Максимальный расход воздуха	м ³ /час	7400
Уровень звукового давления LpA на расстоянии 3 м	дБ(А)	65
Вес	кг	6.3
Максимальная температура перемещаемого воздуха	°С	60
Минимальная температура перемещаемого воздуха	°С	-25
Класс защиты	-	IPX5
Класс защиты привода	-	IP55



Размеры

$\varnothing D$	$\varnothing D1$	$\varnothing D2$	$\varnothing d$	L	L1
470	578	607	11	176	294



Аксессуары

Регуляторы скорости

Наименование	Фото	Описание
P-1/010		Регулятор скорости для ЕС-двигателей