

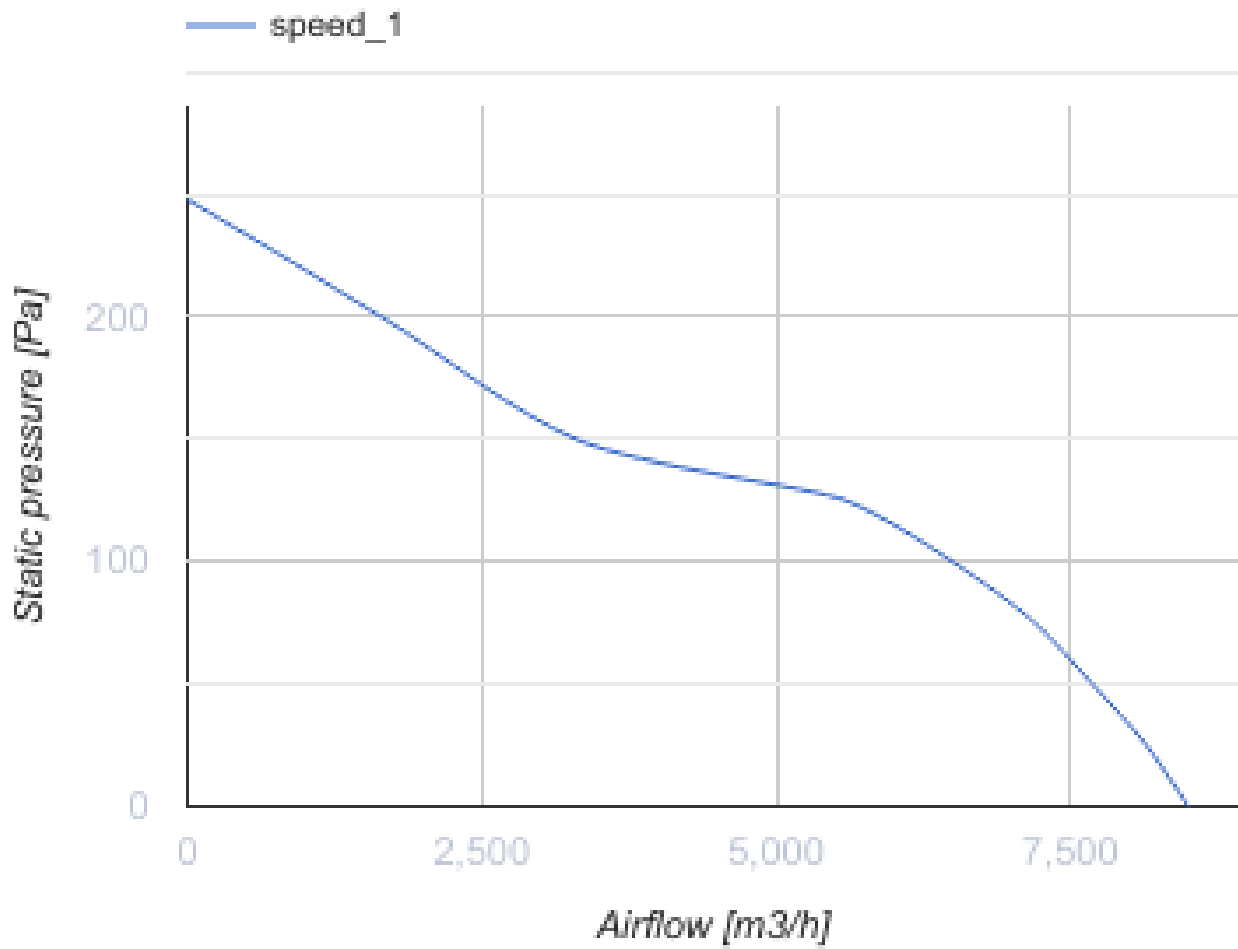
## OBK 500 EC



Настенные осевые вентиляторы с EC-двигателями

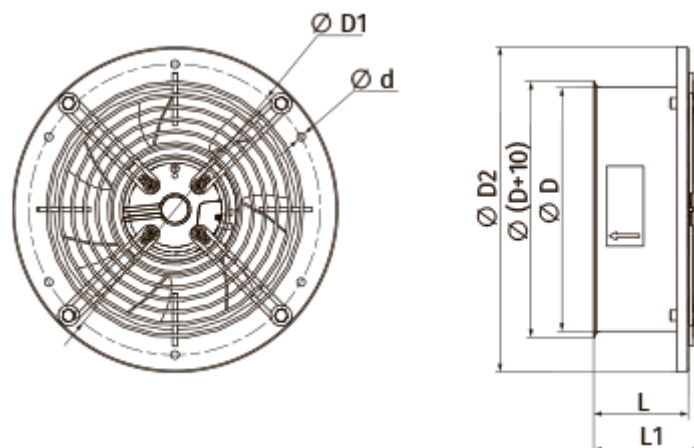
- Максимальный расход воздуха: 8500
- Уровень звукового давления LpA на расстоянии 3 м: 70
- Тип двигателя: EC
- Тип крыльчатки: Осевой
- Материал корпуса: Сталь с полимерным покрытием

	Единица измерения	OBK 500 EC
Фазность	-	1
Минимальное напряжение питания	В	230
Максимальное напряжение питания	В	230
Частота сети питания	Гц	50/60
Номинальная мощность	Вт	700
Максимальный ток	А	3.1
Максимальный расход воздуха	м <sup>3</sup> /час	8500
Уровень звукового давления LpA на расстоянии 3 м	дБ(А)	70
Вес	кг	7
Максимальная температура перемещаемого воздуха	°С	60
Минимальная температура перемещаемого воздуха	°С	-25
Класс защиты	-	IPX5
Класс защиты привода	-	IP55



### Размеры

ØD	ØD1	ØD2	Ød	L	L1
520	590	655	11	180	294



## Аксессуары

### Регуляторы скорости

Наименование	Фото	Описание
<a href="#">P-1/010</a>		Регулятор скорости для ЕС-двигателей