

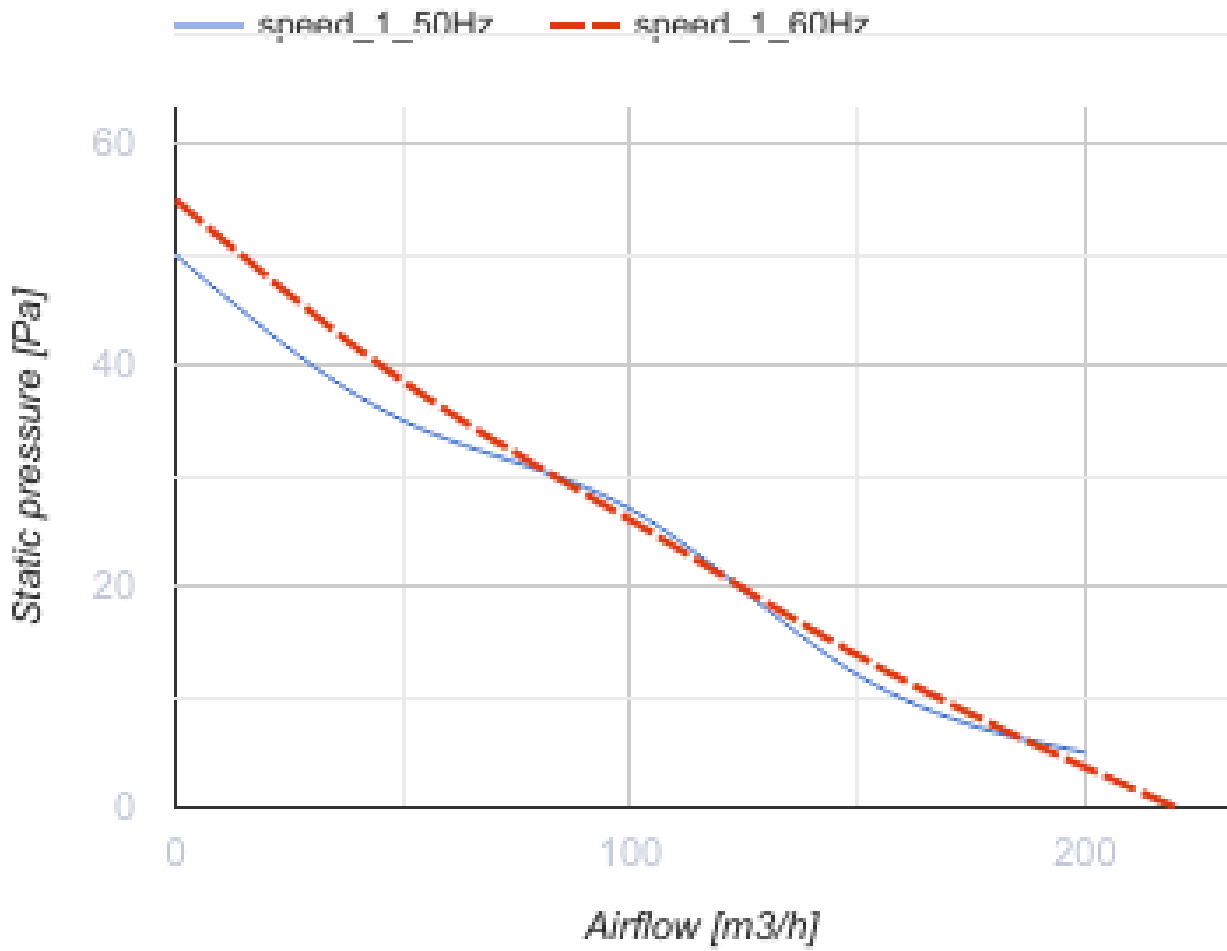
ОВК1 150

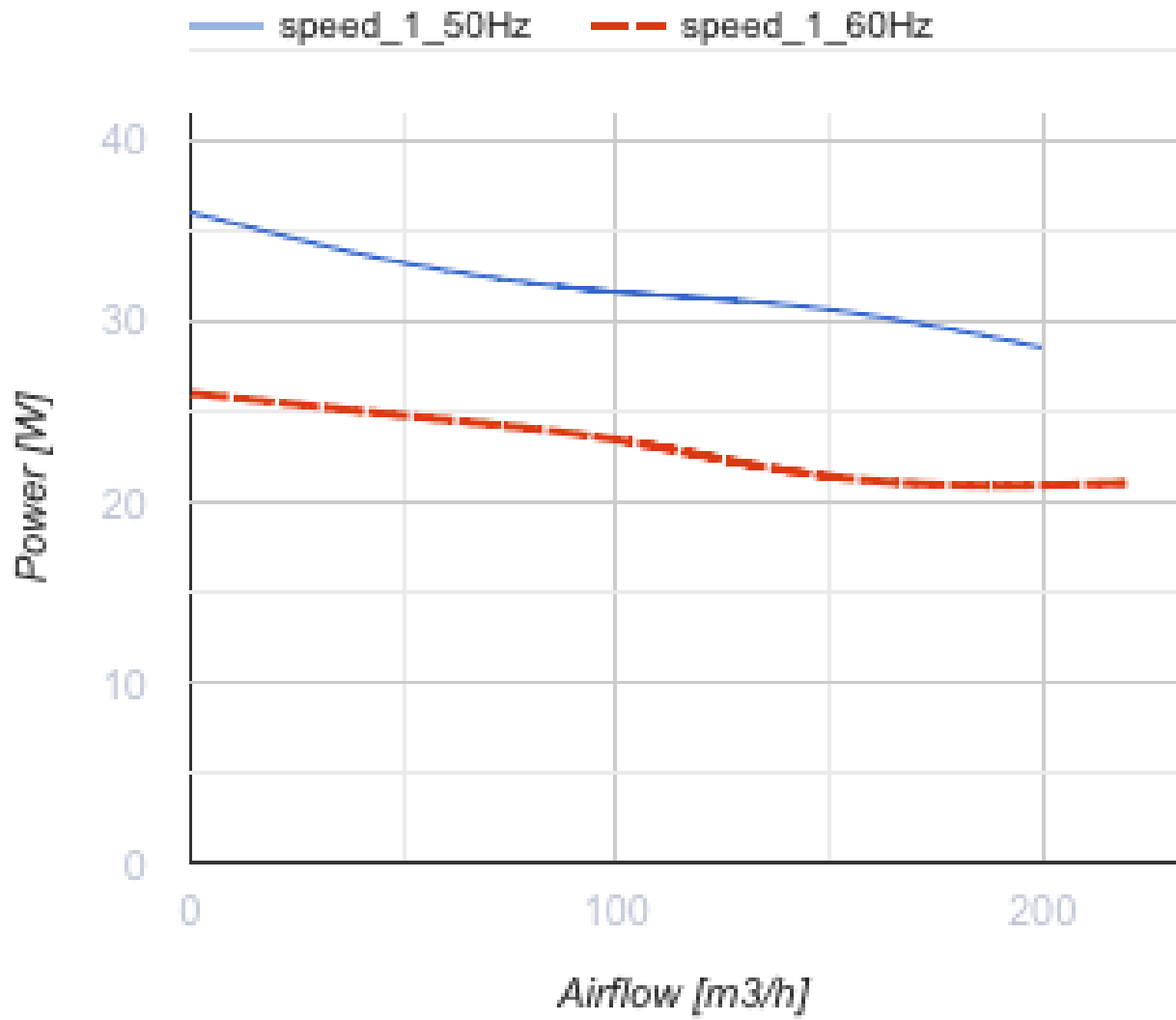


Осевые вентиляторы низкого давления в стальном корпусе для настенного монтажа

- Максимальный расход воздуха: 200
- Уровень звукового давления LpA на расстоянии 3 м: 33
- Тип двигателя: АС
- Тип крыльчатки: Осевой
- Материал корпуса: Сталь с полимерным покрытием
- Установка в любом положении

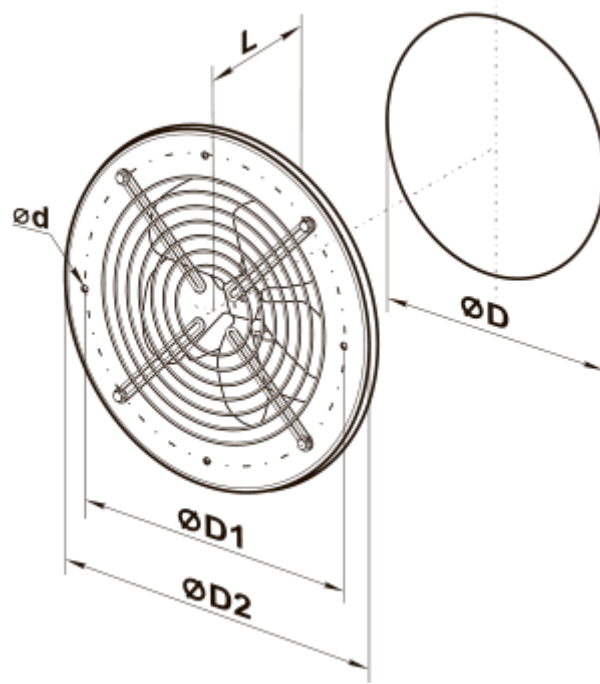
	Единица измерения	ОВК1 150
Размер подключаемого воздуховода	мм	150
Скорость	-	1
Минимальное напряжение питания	В	220
Максимальное напряжение питания	В	240
Частота сети питания	Гц	50/60
Номинальная мощность	Вт	36
Максимальный ток	А	0.26
Максимальный расход воздуха	м ³ /час	200
Уровень звукового давления LpA на расстоянии 3 м	дБ(А)	33
Вес	кг	2.5
Максимальная температура перемещаемого воздуха	°С	40
Минимальная температура перемещаемого воздуха	°С	-30
Класс защиты	-	IP24
Класс защиты привода	-	IP44





Размеры

ØD	ØD1	ØD2	Ød	L
162	190	220	7	120



Экодизайн

Торговая марка	Вентс
Модель	ОВК1 150
Тип привода	External MSD or VSD
Тип теплообменника	Нет
Номинальный расход воздуха (м ³ /с)	0.027
Статическое давление при номинальном расходе воздуха (Па)	27
Максимальные внешние утечки (%)	2.7
Статическая эффективность (%)	2.8
Декларируемый тип вентиляционной единицы	NRVU UVU
Sound power level (дБ(А))	53
Эффективная мощность (кВт)	0.027