

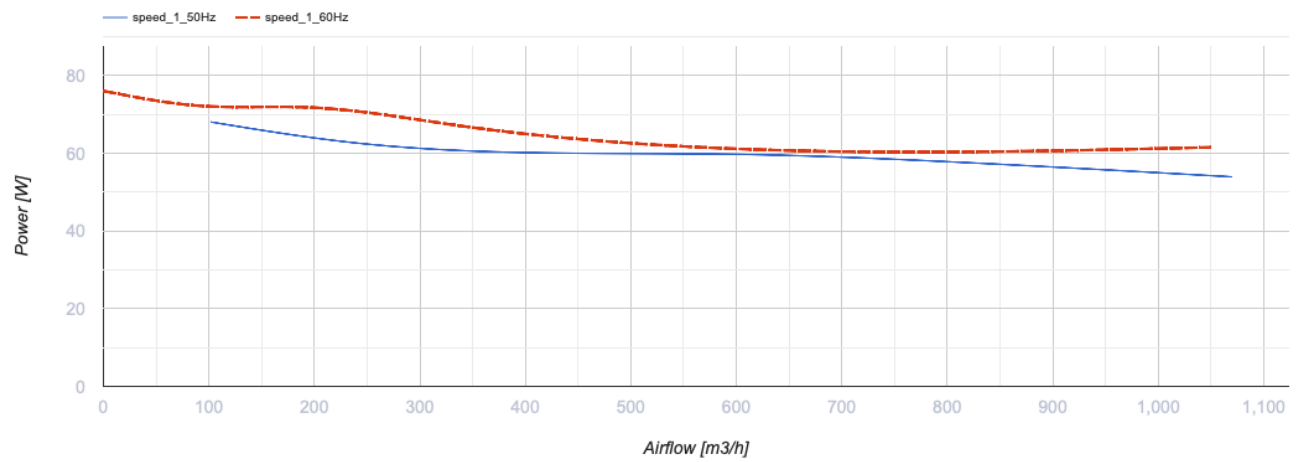
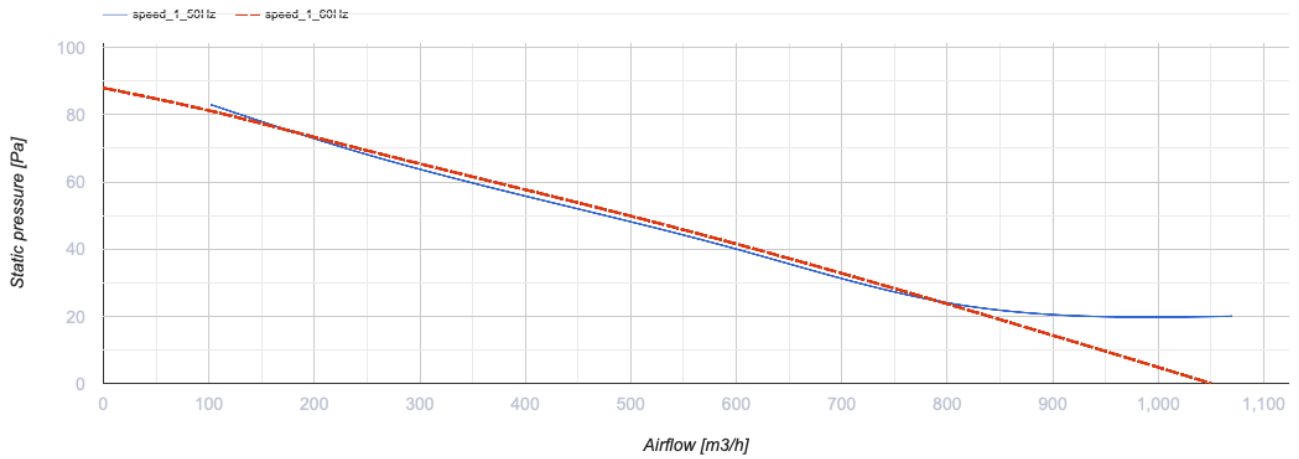
ОВК1 250



Осевые вентиляторы низкого давления в стальном корпусе для настенного монтажа

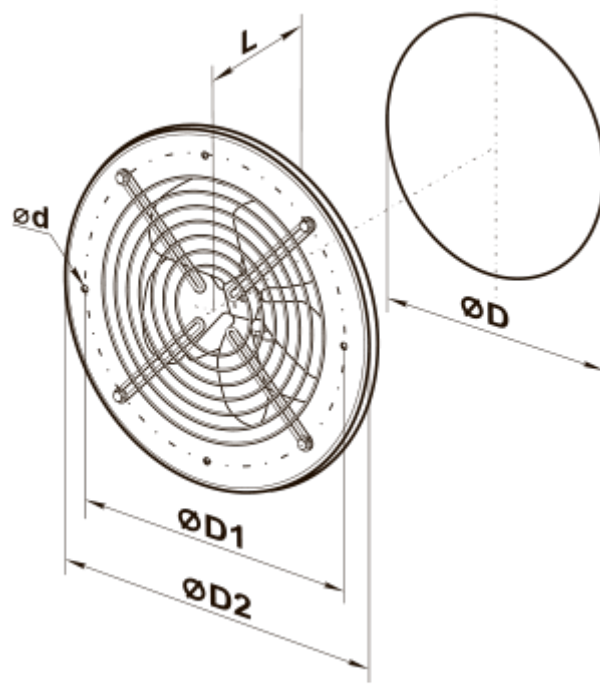
- Максимальный расход воздуха: 1070
- Уровень звукового давления LpA на расстоянии 3 м: 37
- Тип двигателя: АС
- Тип крыльчатки: Осевой
- Материал корпуса: Сталь с полимерным покрытием
- Установка в любом положении

	Единица измерения	ОВК1 250
Размер подключаемого воздуховода	мм	250
Скорость	-	1
Минимальное напряжение питания	В	220
Максимальное напряжение питания	В	240
Частота сети питания	Гц	50/60
Номинальная мощность	Вт	68
Максимальный ток	А	0.48
Максимальный расход воздуха	м ³ /час	1070
Уровень звукового давления LpA на расстоянии 3 м	дБ(А)	37
Вес	кг	3
Максимальная температура перемещаемого воздуха	°С	40
Минимальная температура перемещаемого воздуха	°С	-30
Класс защиты	-	IP24
Класс защиты привода	-	IP44



Размеры

ØD	ØD1	ØD2	Ød	L
262	330	360	7	140



Экодизайн

Торговая марка	Вентс
Модель	ОВК1 250
Тип привода	External MSD or VSD
Тип теплообменника	Нет
Номинальный расход воздуха (м ³ /с)	0.115
Статическое давление при номинальном расходе воздуха (Па)	55
Максимальные внешние утечки (%)	2.7
Статическая эффективность (%)	9.3
Декларируемый тип вентиляционной единицы	NRVU UVU
Sound power level (дБ(A))	68
Эффективная мощность (кВт)	0.069