

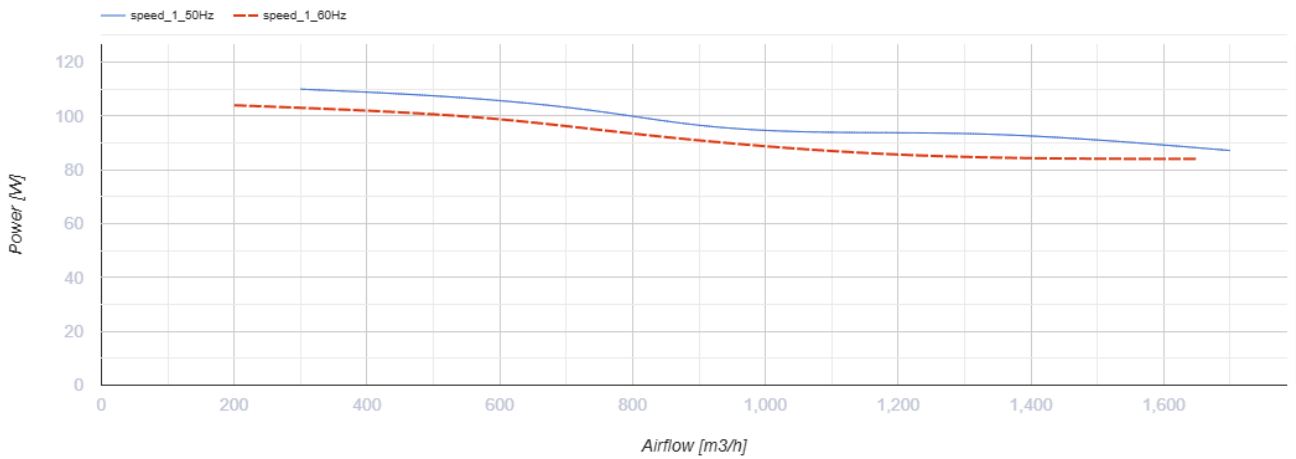
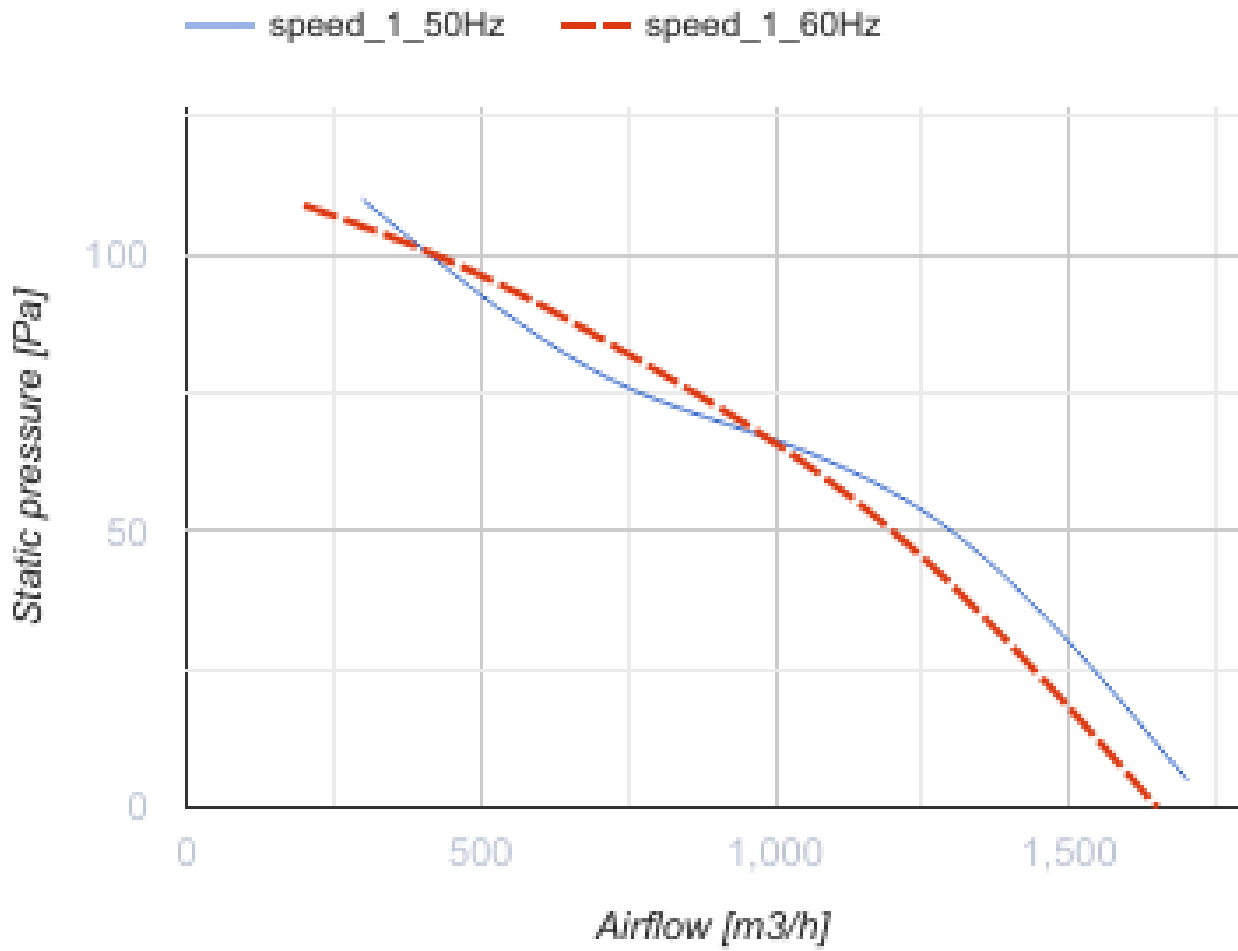
## ОВК1 315



Осевые вентиляторы низкого давления в стальном корпусе для настенного монтажа

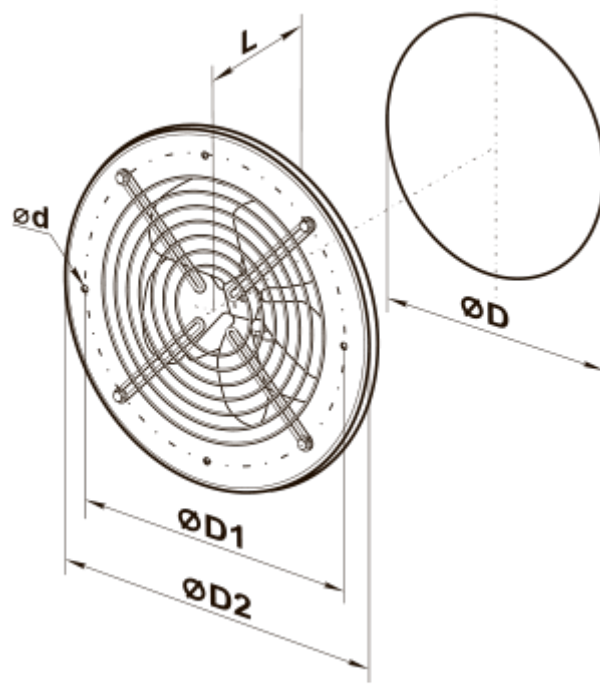
- Максимальный расход воздуха: 1700
- Уровень звукового давления LpA на расстоянии 3 м: 42
- Тип двигателя: АС
- Тип крыльчатки: Осевой
- Материал корпуса: Сталь с полимерным покрытием
- Установка в любом положении

	Единица измерения	ОВК1 315
Размер подключаемого воздуховода	мм	315
Скорость	-	1
Минимальное напряжение питания	В	220
Максимальное напряжение питания	В	240
Частота сети питания	Гц	50/60
Номинальная мощность	Вт	110
Максимальный ток	А	0.75
Максимальный расход воздуха	м <sup>3</sup> /час	1700
Уровень звукового давления LpA на расстоянии 3 м	дБ(А)	42
Вес	кг	5.1
Максимальная температура перемещаемого воздуха	°С	40
Минимальная температура перемещаемого воздуха	°С	-30
Класс защиты	-	IP24
Класс защиты привода	-	IP44



## Размеры

ØD	ØD1	ØD2	Ød	L
312	390	420	9	170



## Экодизайн

Торговая марка	Вентс
Модель	ОВК1 315
Тип привода	External MSD or VSD
Тип теплообменника	Нет
Номинальный расход воздуха (м <sup>3</sup> /с)	0.164
Статическое давление при номинальном расходе воздуха (Па)	87
Максимальные внешние утечки (%)	2.7
Статическая эффективность (%)	16.2
Sound power level (дБ(А))	74
Эффективная мощность (кВт)	0.09
Декларируемый тип вентиляционной единицы	NRVU UVU