

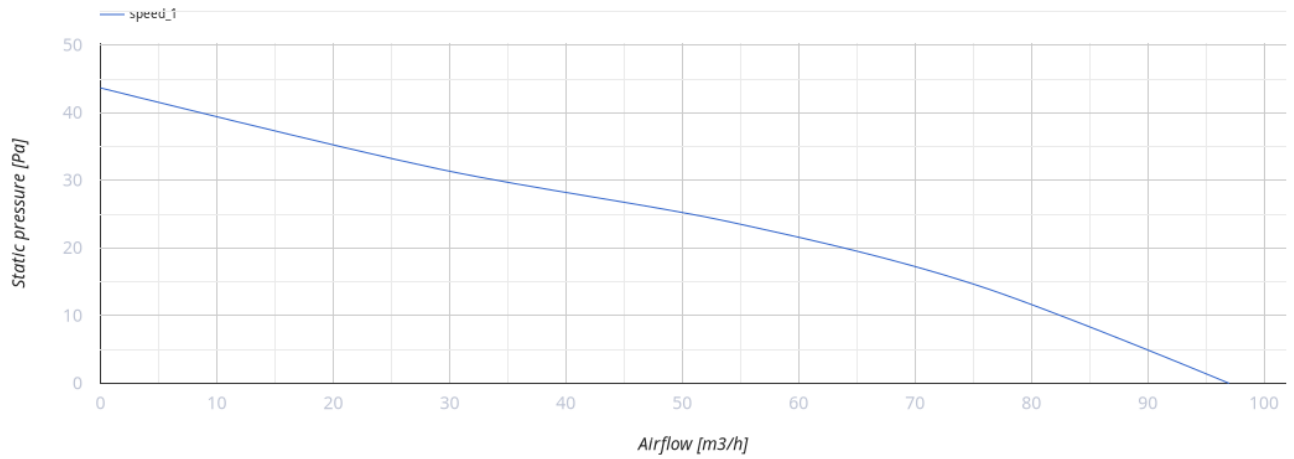
Квайт 100 ВТ



Вытяжные осевые вентиляторы Квайт отличаются низким уровнем шума и высокой продуктивностью работы

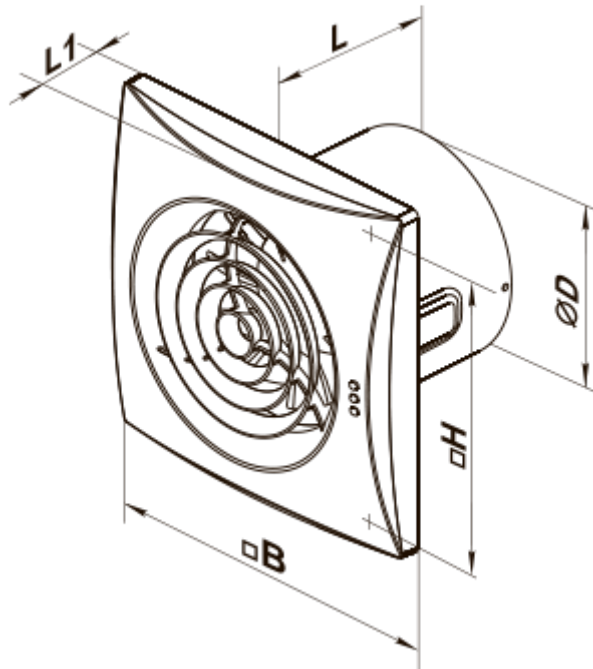
- Максимальный расход воздуха: 97
- Уровень звукового давления LpA на расстоянии 3 м: 25
- Тип двигателя: АС
- Защита от обратной тяги: Обратный клапан
- Шнурковый выключатель
- Таймер: Таймер выключения

	Единица измерения	Квайт 100 ВТ
Размер подключаемого воздуховода	мм	100
Скорость	-	1
Минимальное напряжение питания	В	220
Максимальное напряжение питания	В	240
Частота сети питания	Гц	50
Номинальная мощность	Вт	7.5
Максимальный ток	А	0.049
Максимальный расход воздуха	м ³ /час	97
Уровень звукового давления LpA на расстоянии 3 м	дБ(А)	25
Вес	кг	0.55
Минимальная температура окружающего воздуха	°С	1
Максимальная температура окружающего воздуха	°С	40
Класс защиты	-	IP45

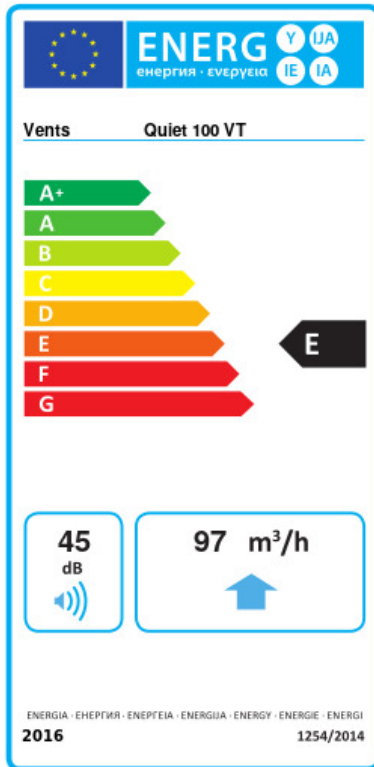


Размеры

ØD	B	H	L	L1
99	158	136	81	26



Экодизайн



Торговая марка	Вентс					
Модель	Квайт 100 ВТ					
Удельное потребление энергии (кВт.час/(м²/год))	Холодный		Умеренный		Теплый	
	-34.4	A	-16.4	E	-6.2	F
Тип установки	Unidirectional					
Тип привода	Односкоростной					
Тип теплообменника	Нет					
Максимальный расход воздуха (м³/час)	97					
Потребляемая мощность (Вт)	7.5					
Эталонный объемный расход (м³/с)	0.019					
Удельный потребляемая мощность в исходной точке (Вт/(м³/час))	0.077					
Способ управления приводом	Управление по времени					
Максимальные внешние утечки (%)	2.7					
Декларируемый тип вентиляционной единицы	RVU UVU					
Sound power level (дБ(A))	45					
Годовое потребление электричества (кВт.час/год)	Холодный		Умеренный		Теплый	
	92		92		92	
Годовое сохранение тепла (кВт.час/год)	Холодный		Умеренный		Теплый	
	3667		1874		848	