

Квайт 150 TH



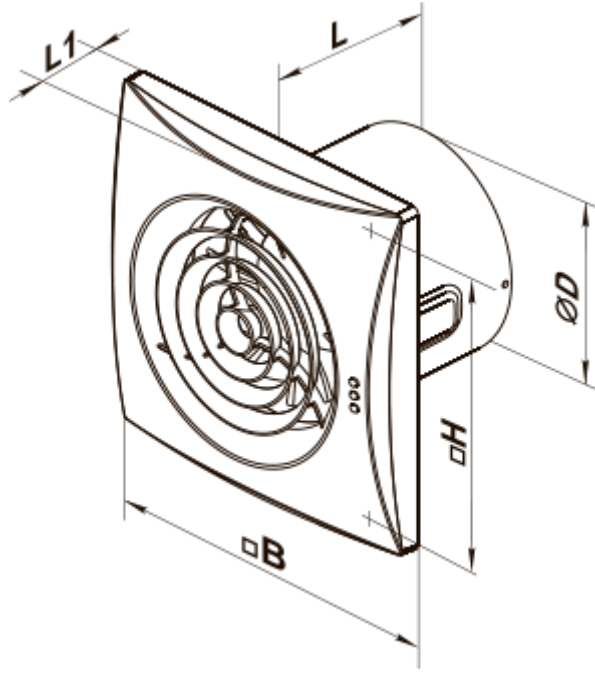
Вытяжные осевые вентиляторы Квайт отличаются низким уровнем шума и высокой продуктивностью работы

- Максимальный расход воздуха: 315
- Уровень звукового давления LpA на расстоянии 3 м: 33
- Тип двигателя: АС
- Защита от обратной тяги: Обратный клапан
- Датчик влажности
- Таймер: Таймер выключения

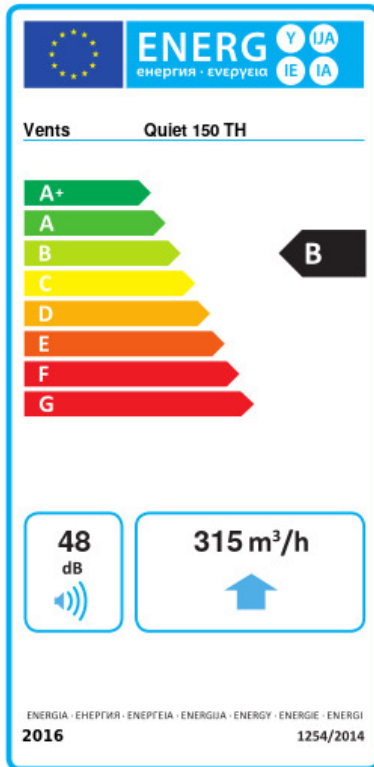
	Единица измерения	Квайт 150 TH	
Размер подключаемого воздуховода	мм	150	
Скорость	-	2	
Минимальное напряжение питания	В	220	
Максимальное напряжение питания	В	240	
Частота сети питания	Гц	50/60	
Номинальная мощность	Вт	17	19
Максимальный ток	А	0.08	0.09
Максимальный расход воздуха	м³/час	220	315
Уровень звукового давления LpA на расстоянии 3 м	дБ(А)	28	33
Вес	кг	1.33	
Минимальная температура окружающего воздуха	°С	1	
Максимальная температура окружающего воздуха	°С	40	
Класс защиты	-	IP45	

Размеры

ØD	B	H	L	L1
147.5	214	190	111	32



Экодизайн



Торговая марка	Вентс					
Модель	Квайт 150 TH					
Удельное потребление энергии (кВт.час/(м³/год))	Холодный		Умеренный		Теплый	
	-53.9	A+	-26.9	B	-11.4	E
Тип установки	Unidirectional					
Тип привода	2-скоростной					
Тип теплообменника	Нет					
Максимальный расход воздуха (м³/час)	315					
Потребляемая мощность (Вт)	19					
Эталонный объемный расход (м³/с)	0.061					
Удельный потребляемая мощность в исходной точке (Вт/(м³/час))	0.077					
Способ управления приводом	Локальное регулирование потребления					
Максимальные внешние утечки (%)	2.7					
Декларируемый тип вентиляционной единицы	RVU UVU					
Sound power level (дБ(A))	48					
Годовое потребление электричества (кВт.час/год)	Холодный		Умеренный		Теплый	
	58		58		58	
Годовое сохранение тепла (кВт.час/год)	Холодный		Умеренный		Теплый	
	5536		2830		1280	