

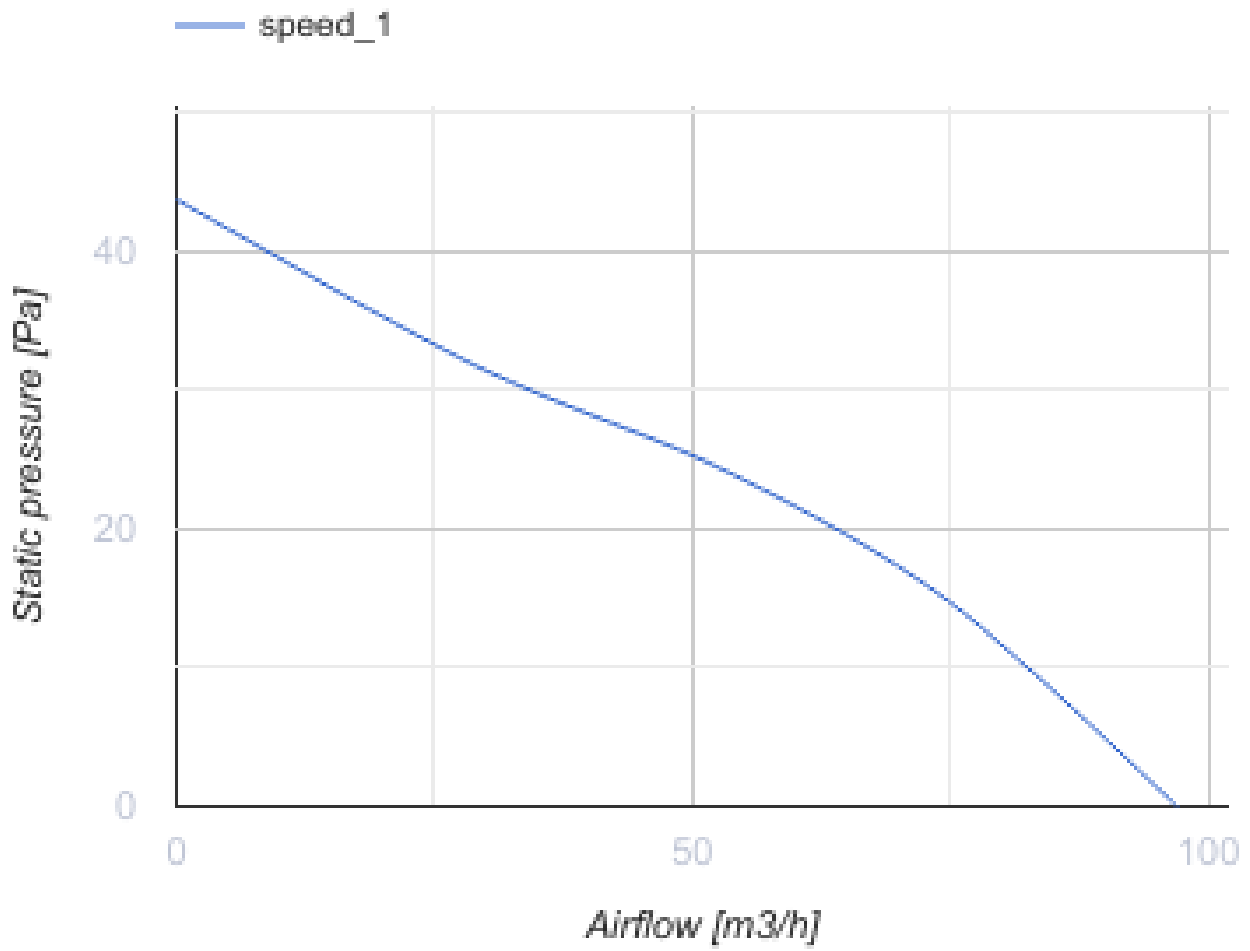
Квайт-Диск 100



Вытяжные осевые вентиляторы Квайт-Диск отличаются низким уровнем шума и высокой продуктивностью работы

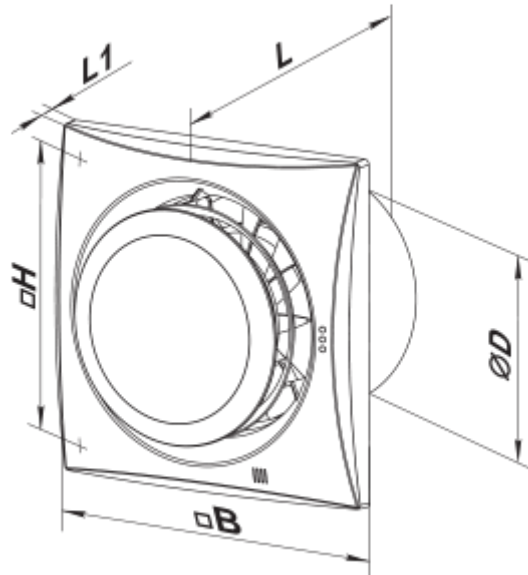
- Максимальный расход воздуха: 97
- Уровень звукового давления LpA на расстоянии 3 м: 25
- Тип двигателя: АС
- Защита от обратной тяги: Обратный клапан

	Единица измерения	Квайт-Диск 100
Размер подключаемого воздуховода	мм	100
Скорость	-	1
Минимальное напряжение питания	В	220
Максимальное напряжение питания	В	240
Частота сети питания	Гц	50
Номинальная мощность	Вт	7.5
Максимальный ток	А	0.049
Максимальный расход воздуха	м ³ /час	97
Уровень звукового давления LpA на расстоянии 3 м	дБ(А)	25
Вес	кг	0.55
Минимальная температура окружающего воздуха	°С	1
Максимальная температура окружающего воздуха	°С	40
Класс защиты	-	IP45




Размеры

ØD	B	H	L	L1
99	158	136	81	26

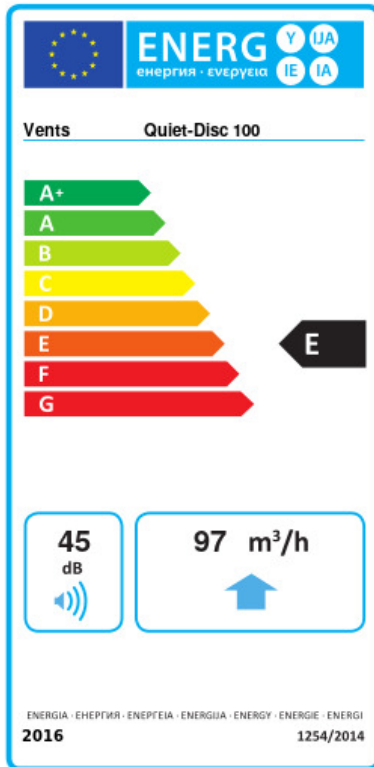


Аксессуары

Фланцы

Наименование	Фото	Описание
Ф0 100		Фланец оконный применяется для всех вентиляторов ВЕНТС за исключением моделей серий ВКО, ВКО1, iFan, Квайт, МАО, ЦФ

Экодизайн



Торговая марка	Вентс					
Модель	Квайт-Диск 100					
Удельное потребление энергии (кВт.час/(м²/год))	Холодный	Умеренный	Теплый			
	-31.1	B	-14.7	E	-5.3	F
Тип установки	Unidirectional					
Тип привода	Односкоростной					
Тип теплообменника	Нет					
Максимальный расход воздуха (м³/час)	97					
Потребляемая мощность (Вт)	7.5					
Эталонный объемный расход (м³/с)	0.019					
Удельный потребляемая мощность в исходной точке (Вт/(м³/час))	0.077					
Способ управления приводом	Ручное управление					
Максимальные внешние утечки (%)	2.7					
Декларируемый тип вентиляционной единицы	RVU UVU					
Sound power level (дБ(A))	45					
Годовое потребление электричества (кВт.час/год)	Холодный	Умеренный	Теплый			
	97	97	97			
Годовое сохранение тепла (кВт.час/год)	Холодный	Умеренный	Теплый			
	3355	1715	776			