

Квайт-Диск 125 Т



Вытяжные осевые вентиляторы Квайт-Диск отличаются низким уровнем шума и высокой продуктивностью работы

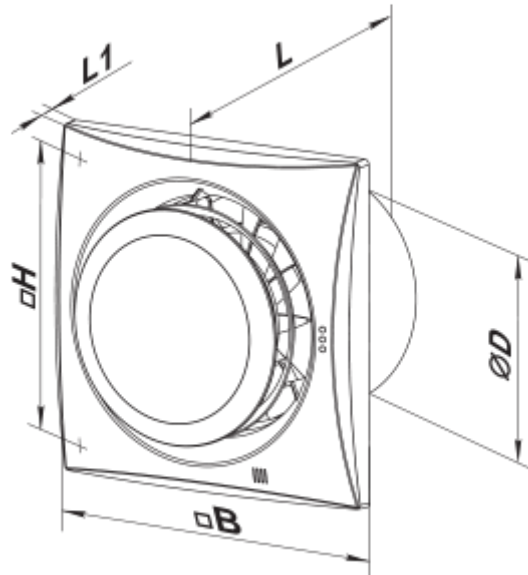
- Максимальный расход воздуха: 185
- Уровень звукового давления LpA на расстоянии 3 м: 32
- Тип двигателя: АС
- Защита от обратной тяги: Обратный клапан
- Таймер: Таймер выключения

	Единица измерения	Квайт-Диск 125 Т
Размер подключаемого воздуховода	мм	125
Скорость	-	1
Минимальное напряжение питания	В	220
Максимальное напряжение питания	В	240
Частота сети питания	Гц	50
Номинальная мощность	Вт	17
Максимальный ток	А	0.11
Максимальный расход воздуха	м ³ /час	185
Уровень звукового давления LpA на расстоянии 3 м	дБ(А)	32
Вес	кг	0.78
Минимальная температура окружающего воздуха	°С	1
Максимальная температура окружающего воздуха	°С	40
Класс защиты	-	IP45




Размеры

ØD	B	H	L	L1
123.5	182	158	91	27

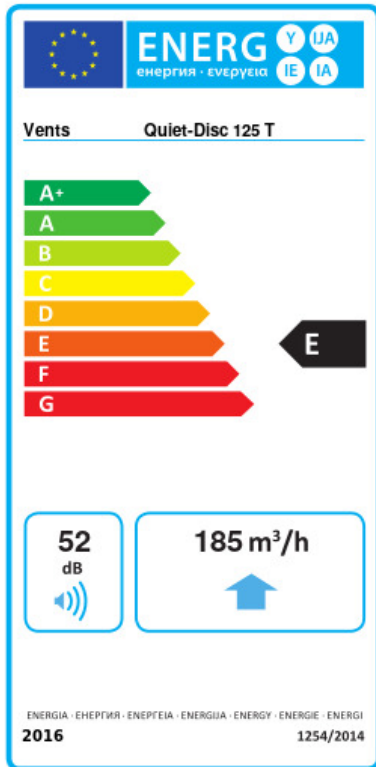


Аксессуары

Фланцы

Наименование	Фото	Описание
Ф0 125		Фланец оконный применяется для всех вентиляторов ВЕНТС за исключением моделей серий ВКО, ВКО1, iFan, Квайт, МАО, ЦФ

Экодизайн



Торговая марка	Вентс					
Модель	Квайт-Диск 125 Т					
Удельное потребление энергии (кВт.час/(м ² /год))	Холодный	Умеренный		Теплый		
	-33.9	B	-16	E	-5.7	F
Тип установки	Unidirectional					
Тип привода	Односкоростной					
Тип теплообменника	Нет					
Максимальный расход воздуха (м ³ /час)	185					
Потребляемая мощность (Вт)	17					
Эталонный объемный расход (м ³ /с)	0.036					
Удельный потребляемая мощность в исходной точке (Вт/(м ³ /час))	0.092					
Способ управления приводом	Управление по времени					
Максимальные внешние утечки (%)	2.7					
Декларируемый тип вентиляционной единицы	RVU UVU					
Sound power level (дБ(A))	52					
Годовое потребление электричества (кВт.час/год)	Холодный	Умеренный		Теплый		
	109	109		109		
Годовое сохранение тепла (кВт.час/год)	Холодный	Умеренный		Теплый		
	3667	1874		848		