

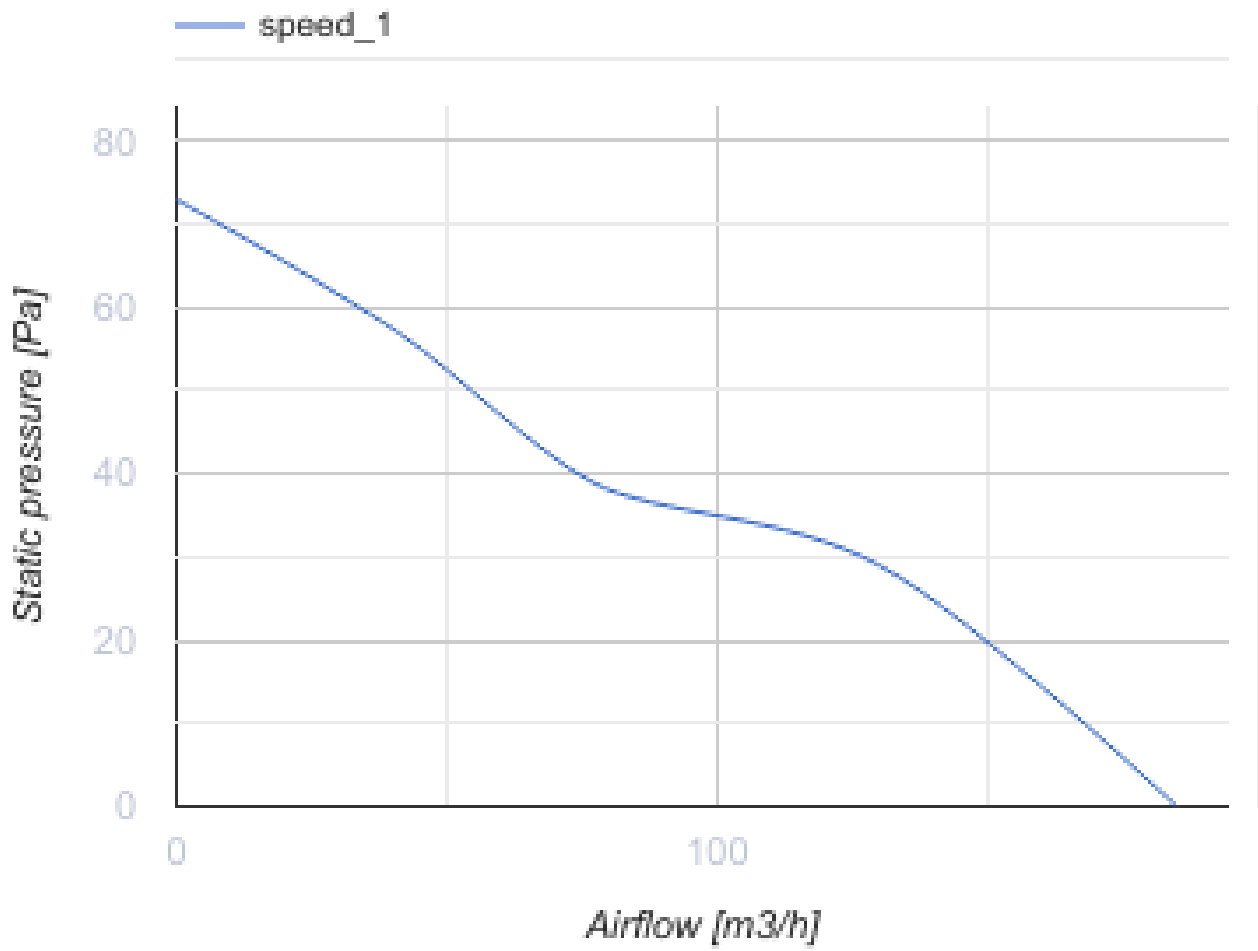
## Квайт-Диск 125 TP



Вытяжные осевые вентиляторы Квайт-Диск отличаются низким уровнем шума и высокой продуктивностью работы

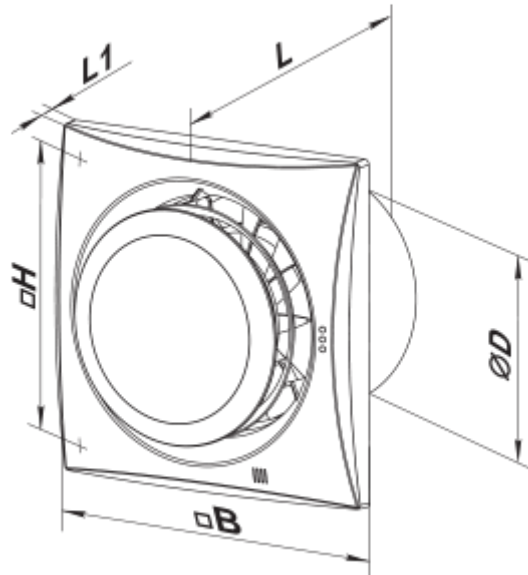
- Максимальный расход воздуха: 185
- Уровень звукового давления LpA на расстоянии 3 м: 32
- Тип двигателя: АС
- Защита от обратной тяги: Обратный клапан
- Датчик движения
- Таймер: Таймер выключения

|  | Единица измерения   | Квайт-Диск 125 TP |
|--|---------------------|-------------------|
| Размер подключаемого воздуховода                 | мм                  | 125               |
| Скорость   | -                   | 1                 |
| Минимальное напряжение питания                   | В                   | 220               |
| Максимальное напряжение питания                  | В                   | 240               |
| Частота сети питания                             | Гц                  | 50                |
| Номинальная мощность                             | Вт                  | 17                |
| Максимальный ток                                 | А                   | 0.11              |
| Максимальный расход воздуха                      | м <sup>3</sup> /час | 185               |
| Уровень звукового давления LpA на расстоянии 3 м | дБ(А)               | 32                |
| Вес  | кг                  | 0.78              |
| Минимальная температура окружающего воздуха      | °С                  | 1                 |
| Максимальная температура окружающего воздуха     | °С                  | 40                |
| Класс защиты                                     | -                   | IP45              |




### Размеры

| ØD    | B   | H   | L  | L1 |
|-------|-----|-----|----|----|
| 123.5 | 182 | 158 | 91 | 27 |

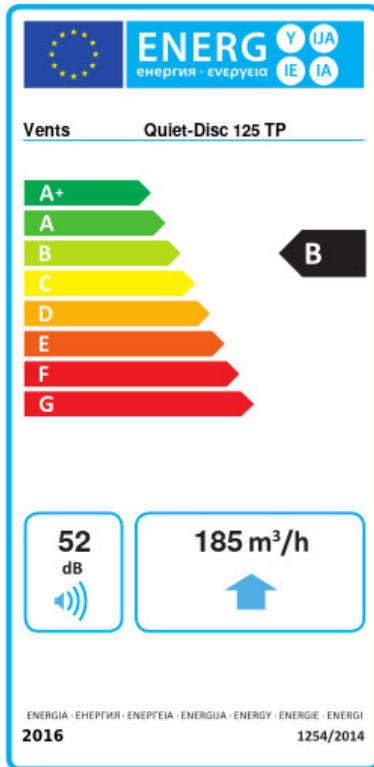


## Аксессуары

### Фланцы

| Наименование           | Фото  | Описание  |
|------------------------|---|---|
| <a href="#">Ф0 125</a> |  | Фланец оконный применяется для всех вентиляторов ВЕНТС за исключением моделей серий ВКО, ВКО1, iFan, Квайт, МАО, ЦФ |

## Экодизайн



|   |                                     |    |           |   |        |   |
|---|-------------------------------------|----|-----------|---|--------|---|
| Торговая марка  | Вентс                               |    |           |   |        |   |
| Модель  | Квайт-Диск 125 TP                   |    |           |   |        |   |
| Удельное потребление энергии (кВт.час/(м³/год))               | Холодный                            |    | Умеренный |   | Теплый |   |
|   | -53.5                               | A+ | -26.4     | B | -10.9  | E |
| Тип установки   | Unidirectional                      |    |           |   |        |   |
| Тип привода   | Односкоростной                      |    |           |   |        |   |
| Тип теплообменника  | Нет                                 |    |           |   |        |   |
| Максимальный расход воздуха (м³/час)                          | 185                                 |    |           |   |        |   |
| Потребляемая мощность (Вт)                                    | 17                                  |    |           |   |        |   |
| Эталонный объемный расход (м³/с)                              | 0.036                               |    |           |   |        |   |
| Удельный потребляемая мощность в исходной точке (Вт/(м³/час)) | 0.092                               |    |           |   |        |   |
| Способ управления приводом                                    | Локальное регулирование потребления |    |           |   |        |   |
| Максимальные внешние утечки (%)                               | 2.7                                 |    |           |   |        |   |
| Декларируемый тип вентиляционной единицы                      | RVU UVU                             |    |           |   |        |   |
| Sound power level (дБ(A))                                     | 52                                  |    |           |   |        |   |
| Годовое потребление электричества (кВт.час/год)               | Холодный                            |    | Умеренный |   | Теплый |   |
|   | 75                                  |    | 75        |   | 75     |   |
| Годовое сохранение тепла (кВт.час/год)                        | Холодный                            |    | Умеренный |   | Теплый |   |
|   | 5536                                |    | 2830      |   | 1280   |   |