

Квайт-Диск 150



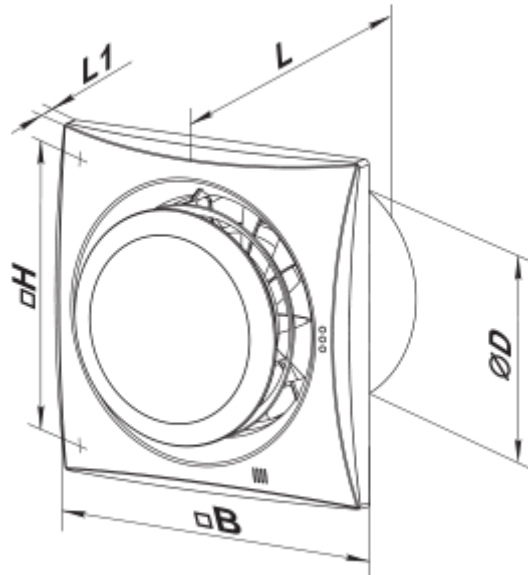
Вытяжные осевые вентиляторы Квайт-Диск отличаются низким уровнем шума и высокой продуктивностью работы

- Максимальный расход воздуха: 315
- Уровень звукового давления LpA на расстоянии 3 м: 33
- Тип двигателя: АС
- Защита от обратной тяги: Обратный клапан

	Единица измерения	Квайт-Диск 150	
Размер подключаемого воздуховода	мм	150	
Скорость	-	2	
Минимальное напряжение питания	В	220	
Максимальное напряжение питания	В	240	
Частота сети питания	Гц	50/60	
Номинальная мощность	Вт	17	19
Максимальный ток	А	0.08	0.09
Максимальный расход воздуха	м ³ /час	220	315
Уровень звукового давления LpA на расстоянии 3 м	дБ(А)	28	33
Вес	кг	1.33	
Минимальная температура окружающего воздуха	°С	1	
Максимальная температура окружающего воздуха	°С	40	
Класс защиты	-	IP45	


Размеры

ØD	B	H	L	L1
147.5	214	190	111	32

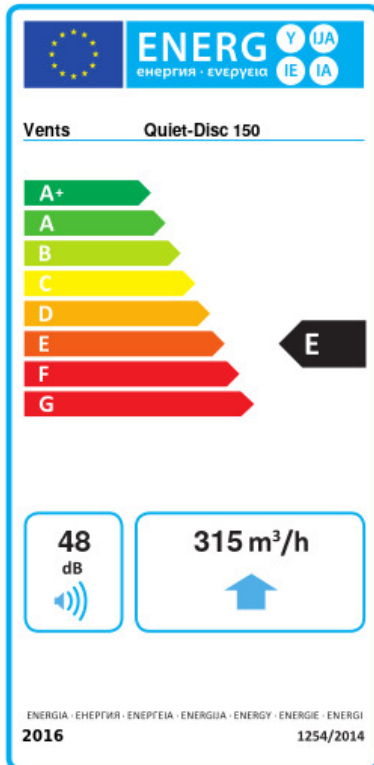


Аксессуары

Фланцы

Наименование	Фото	Описание
Ф0 150		Фланец оконный применяется для всех вентиляторов ВЕНТС за исключением моделей серий ВКО, ВКО1, iFan, Квайт, МАО, ЦФ

Экодизайн



Торговая марка	Вентс					
Модель	Квайт-Диск 150					
Удельное потребление энергии (кВт.час/(м ² /год))	Холодный	Умеренный	Теплый			
	-31.1	B	-14.7	E	-5.3	F
Тип установки	Unidirectional					
Тип привода	2-скоростной					
Тип теплообменника	Нет					
Максимальный расход воздуха (м ³ /час)	315					
Потребляемая мощность (Вт)	19					
Эталонный объемный расход (м ³ /с)	0.061					
Удельный потребляемая мощность в исходной точке (Вт/(м ³ /час))	0.077					
Способ управления приводом	Ручное управление					
Максимальные внешние утечки (%)	2.7					
Декларируемый тип вентиляционной единицы	RVU UVU					
Sound power level (дБ(A))	48					
Годовое потребление электричества (кВт.час/год)	Холодный	Умеренный	Теплый			
	97	97	97			
Годовое сохранение тепла (кВт.час/год)	Холодный	Умеренный	Теплый			
	3355	1715	776			