

Квайт Экстра 150 В



Инновационные осевые вентиляторы с низким уровнем шума и энергопотреблением для вытяжной вентиляции

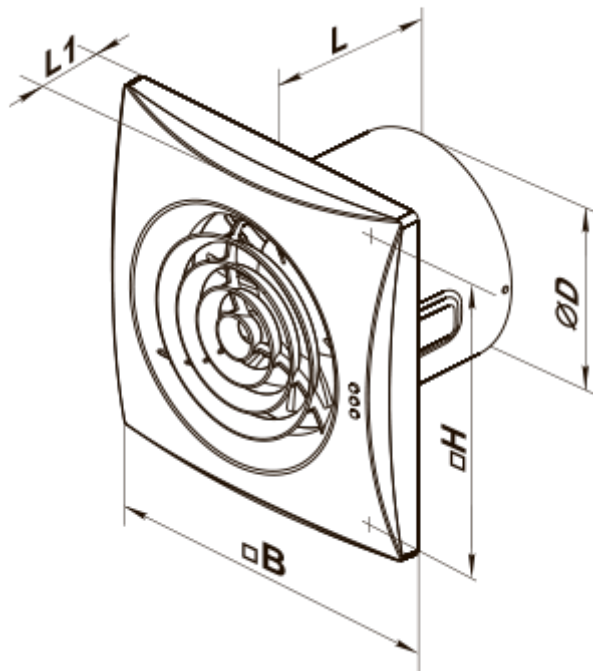
- Максимальный расход воздуха: 370
- Уровень звукового давления LpA на расстоянии 3 м: 38
- Тип двигателя: АС
- Материал корпуса: Пластик
- Защита от обратной тяги: Обратный клапан
- Шнурковый выключатель

	Единица измерения	Квайт Экстра 150 В	
Размер подключаемого воздуховода	мм	150	
Скорость	-	2	
Минимальное напряжение питания	В	220	
Максимальное напряжение питания	В	240	
Частота сети питания	Гц	50/60	
Номинальная мощность	Вт	19	22
Максимальный ток	А	0.09	0.1
Максимальный расход воздуха	м ³ /час	280	370
Уровень звукового давления LpA на расстоянии 3 м	дБ(А)	32	38
Вес	кг	1.33	
Минимальная температура окружающего воздуха	°С	1	
Максимальная температура окружающего воздуха	°С	40	
Класс защиты	-	IP45	
Соответствие нормам ERP	-	2016	
Холодный - Удельный расход энергии (SEC)	кВт.час/(м ² /год)	31.4	
Класс энергопотребления в холодном климате	-	В	
Умеренный - Удельный расход энергии (SEC)	кВт.час/(м ² /год)	15	
Класс энергопотребления в умеренном климате	-	Е	
Теплый - Удельный расход энергии (SEC)	кВт.час/(м ² /год)	5.6	
Класс энергопотребления в теплом климате	-	F	
Категория установки	-	Вентиляционная установка для жилых помещений	

Тип установки	-	Unidirectional
Тип привода	-	2-скоростной
Тип теплообменника	-	Нет
Максимальный расход воздуха	м ³ /час	370
Потребляемая мощность	Вт	22
Эталонный объемный расход	м ³ /с	0.078
Удельный потребляемая мощность в исходной точке	Вт/(м ³ /час)	0.068
Способ управления приводом	-	Ручное управление
Максимальные внешние утечки	%	2.7
Холодный - Годовое потребление электроэнергии (AEC)	кВт.час/год	85
Умеренный - Годовое потребление электроэнергии (AEC)	кВт.час/год	85
Теплый - Годовое потребление электроэнергии (AEC)	кВт.час/год	85
Холодный - Годовое энергосбережение (AHS)	кВт.час/год	3355
Годовое сохранение тепла в умеренном климате	кВт.час/год	1715
Годовое сохранение тепла в теплом климате	кВт.час/год	776
Sound power level	дБ(А)	52
Декларируемый тип вентиляционной единицы	-	RVU UVU

Размеры

ØD	B	H	L	L1
147.5	214	190	111	32



Аксессуары

Кухонные вытяжки (зонты)

Наименование	Фото	Описание
Ф0 150		Фланец оконный применяется для всех вентиляторов ВЕНТС за исключением моделей серий ВКО, ВКО1, iFan, Квайт, МАО, ЦФ