

Квайт-Майлд 100 DC BT



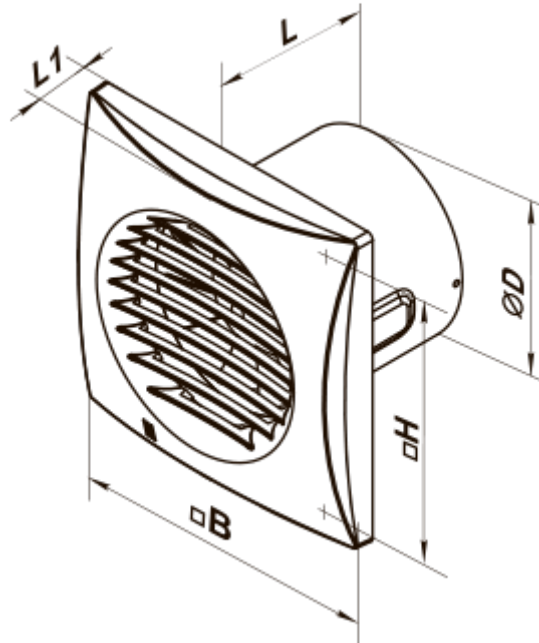
Обновленная версия бесшумных осевых вентиляторов, оснащенных двигателем постоянного тока для еще более низкого энергопотребления

- Максимальный расход воздуха: 101
- Уровень звукового давления LpA на расстоянии 3 м: 27
- Тип двигателя: DC
- Материал корпуса: Пластик
- Защита от обратной тяги: Обратный клапан
- Шнурковый выключатель
- Таймер: Таймер выключения

	Единица измерения	Квайт-Майлд 100 DC BT	
Размер подключаемого воздуховода	мм	100	
Скорость	-	2	
Минимальное напряжение питания	В	220	
Максимальное напряжение питания	В	240	
Частота сети питания	Гц	50/60	
Номинальная мощность	Вт	1.5	3.5
Максимальный ток	А	0.063	0.137
Максимальный расход воздуха	м ³ /час	70	101
Скорость вращения	-	1850	2650
Уровень звукового давления LpA на расстоянии 3 м	дБ(А)	22	27
Вес	кг	0.55	
Минимальная температура окружающего воздуха	°С	1	
Максимальная температура окружающего воздуха	°С	40	
Класс защиты	-	IP45	


Размеры

ØD	B	H	L	L1
99	158	136	81	26



Аксессуары

Фланцы

Наименование	Фото	Описание
Ф0 100		Фланец оконный применяется для всех вентиляторов ВЕНТС за исключением моделей серий ВКО, ВКО1, iFan, Квайт, МАО, ЦФ