

Квайт-Майлд 100 Дуо ТН



Вытяжные осевые вентиляторы Квайт-Майлд отличаются низким уровнем шума и высокой продуктивностью работы. Еще одна особенность — высокий уровень защиты от попадания влаги IP45, позволяющий устанавливать их в помещениях с повышенной влажностью

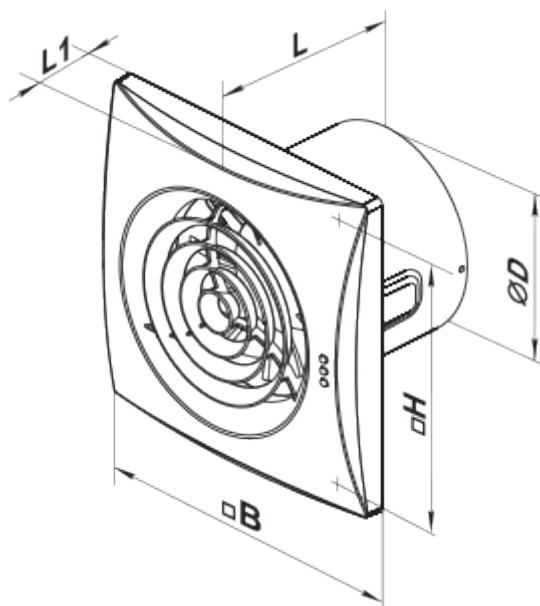
- Максимальный расход воздуха: 90
- Уровень звукового давления LpA на расстоянии 3 м: 25
- Тип двигателя: АС
- Материал корпуса: Пластик
- Защита от обратной тяги: Обратный клапан
- Датчик влажности
- Таймер: Таймер выключения

	Единица измерения	Квайт-Майлд 100 Дуо ТН	
Размер подключаемого воздуховода	мм	100	
Скорость	-	2	
Минимальное напряжение питания	В	220	
Максимальное напряжение питания	В	240	
Частота сети питания	Гц	50/60	
Номинальная мощность	Вт	4.5	7
Максимальный ток	А	0.029	0.052
Максимальный расход воздуха	м ³ /час	60	90
Уровень звукового давления LpA на расстоянии 3 м	дБ(А)	22	25
Вес	кг	0.55	
Минимальная температура окружающего воздуха	°С	1	
Максимальная температура окружающего воздуха	°С	45	
Класс защиты	-	IP45	
Соответствие нормам ERP	-	2016, 2018	
Холодный - Удельный расход энергии (SEC)	кВт.час/(м ² /год)	54	
Класс энергопотребления в холодном климате	-	A+	
Умеренный - Удельный расход энергии (SEC)	кВт.час/(м ² /год)	26.9	
Класс энергопотребления в умеренном климате	-	B	
Теплый - Удельный расход энергии (SEC)	кВт.час/(м ² /год)	11.4	

Класс энергопотребления в теплом климате	-	E
Категория установки	-	Вентиляционная установка для жилых помещений
Тип установки	-	Однонаправленная
Тип привода	-	2-скоростной
Тип теплообменника	-	Нет
Максимальный расход воздуха	м ³ /час	90
Потребляемая мощность	Вт	7
Эталонный объемный расход	м ³ /с	0.017
Удельный потребляемая мощность в исходной точке	Вт/(м ³ /час)	0.075
Способ управления приводом	-	Локальное регулирование потребления
Максимальные внешние утечки	%	2.7
Холодный - Годовое потребление электроэнергии (AEC)	кВт.час/год	56
Умеренный - Годовое потребление электроэнергии (AEC)	кВт.час/год	56
Теплый - Годовое потребление электроэнергии (AEC)	кВт.час/год	56
Холодный - Годовое энергосбережение (AHS)	кВт.час/год	5536
Годовое сохранение тепла в умеренном климате	кВт.час/год	2830
Годовое сохранение тепла в теплом климате	кВт.час/год	1280
Sound power level	дБ(A)	42
Декларируемый тип вентиляционной единицы	-	RVU UVU


Размеры

ØD	B	H	L	L1
99	158	136	81	26



Аксессуары

Кухонные вытяжки (зонты)

Наименование	Фото	Описание
Ф0 100		Фланец оконный применяется для всех вентиляторов ВЕНТС за исключением моделей серий ВКО, ВКО1, iFan, Квайт, МАО, ЦФ